



Tolerance: +/- 0.8

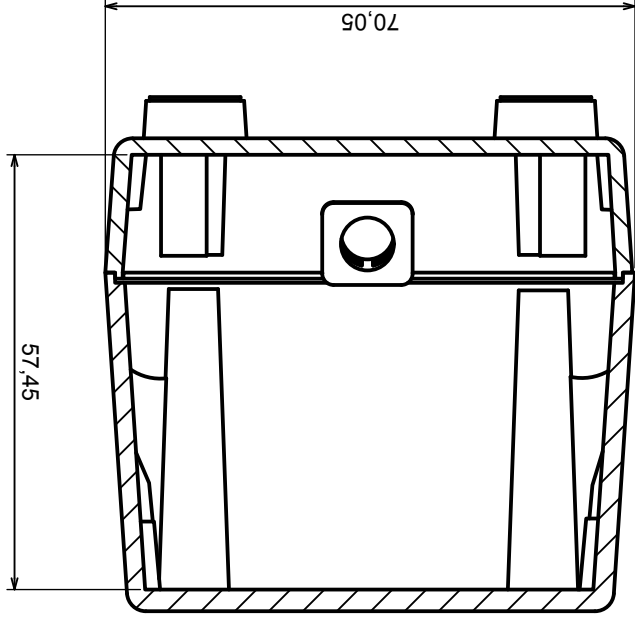
Material: PS, ABS

Scale 1:1

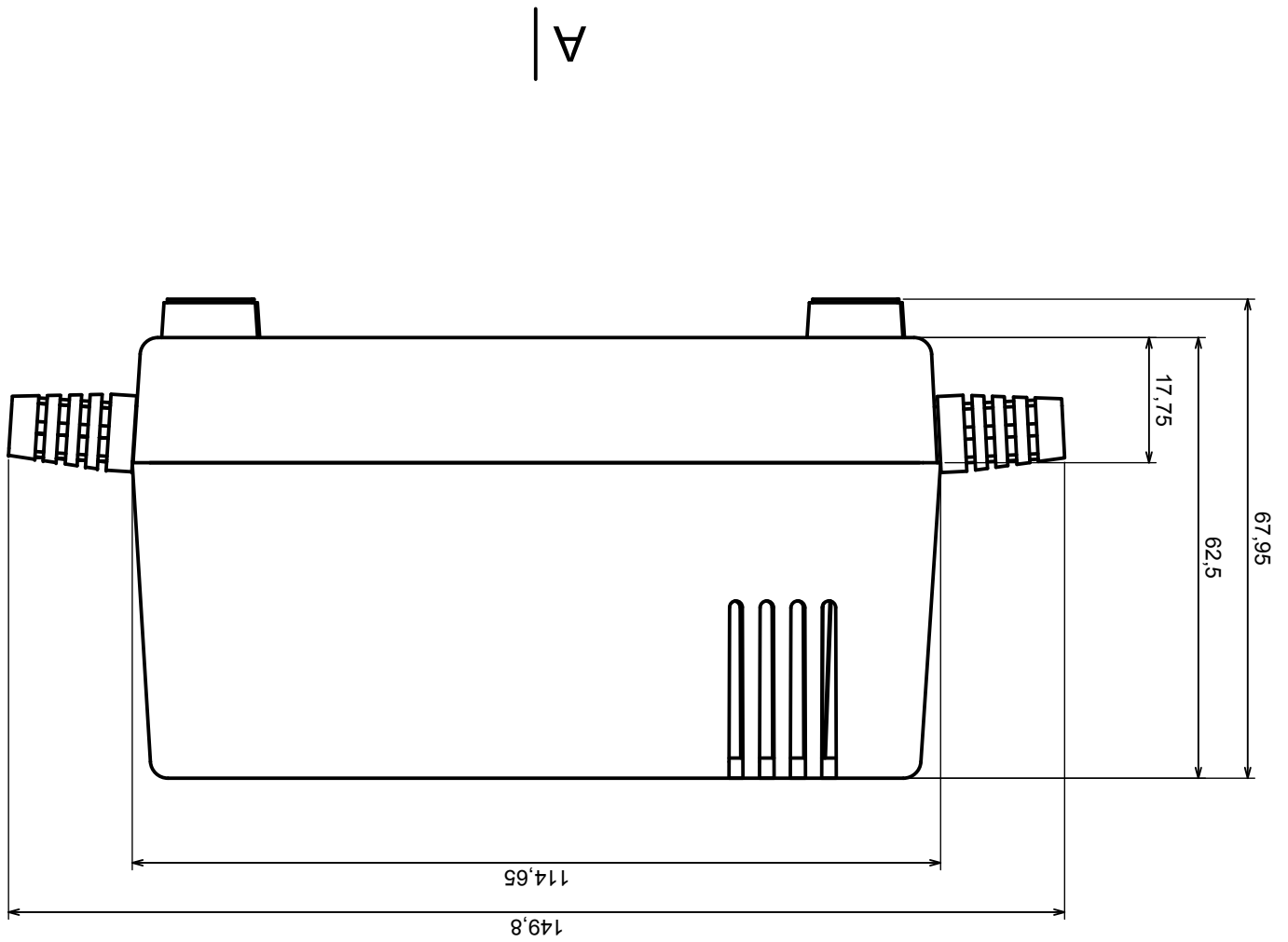
Format: A3

Product model
Enclosure Z16 - Assembly

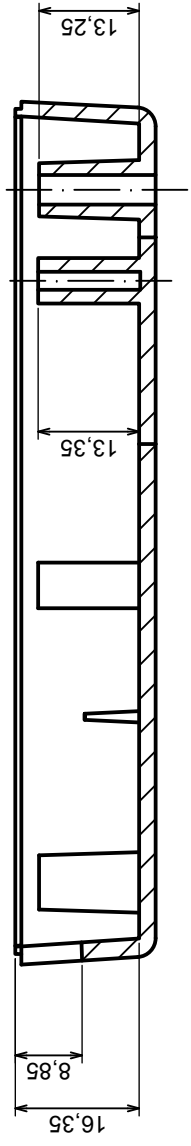
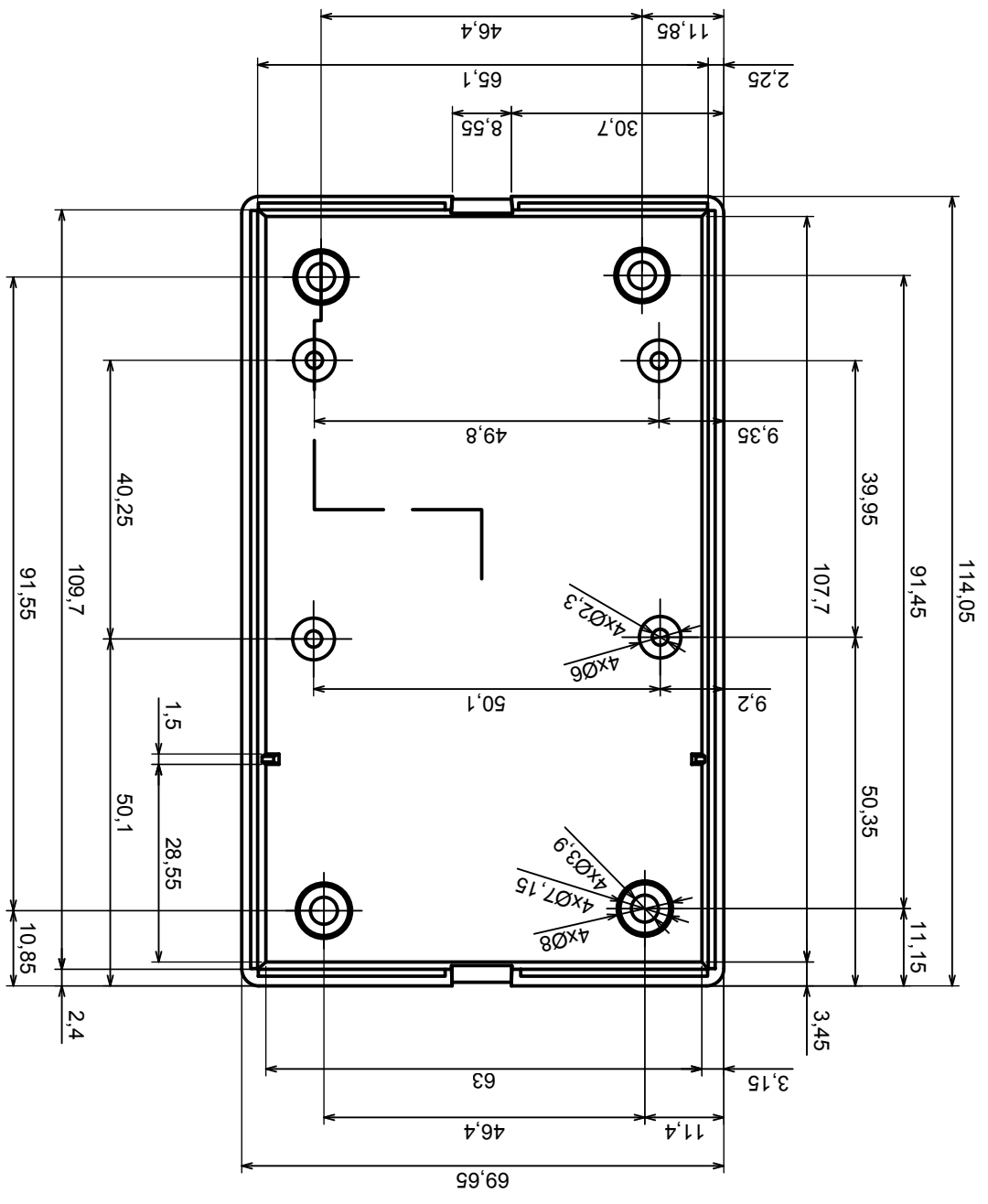
All rights reserved, Copyright Kradex 2017



A-A

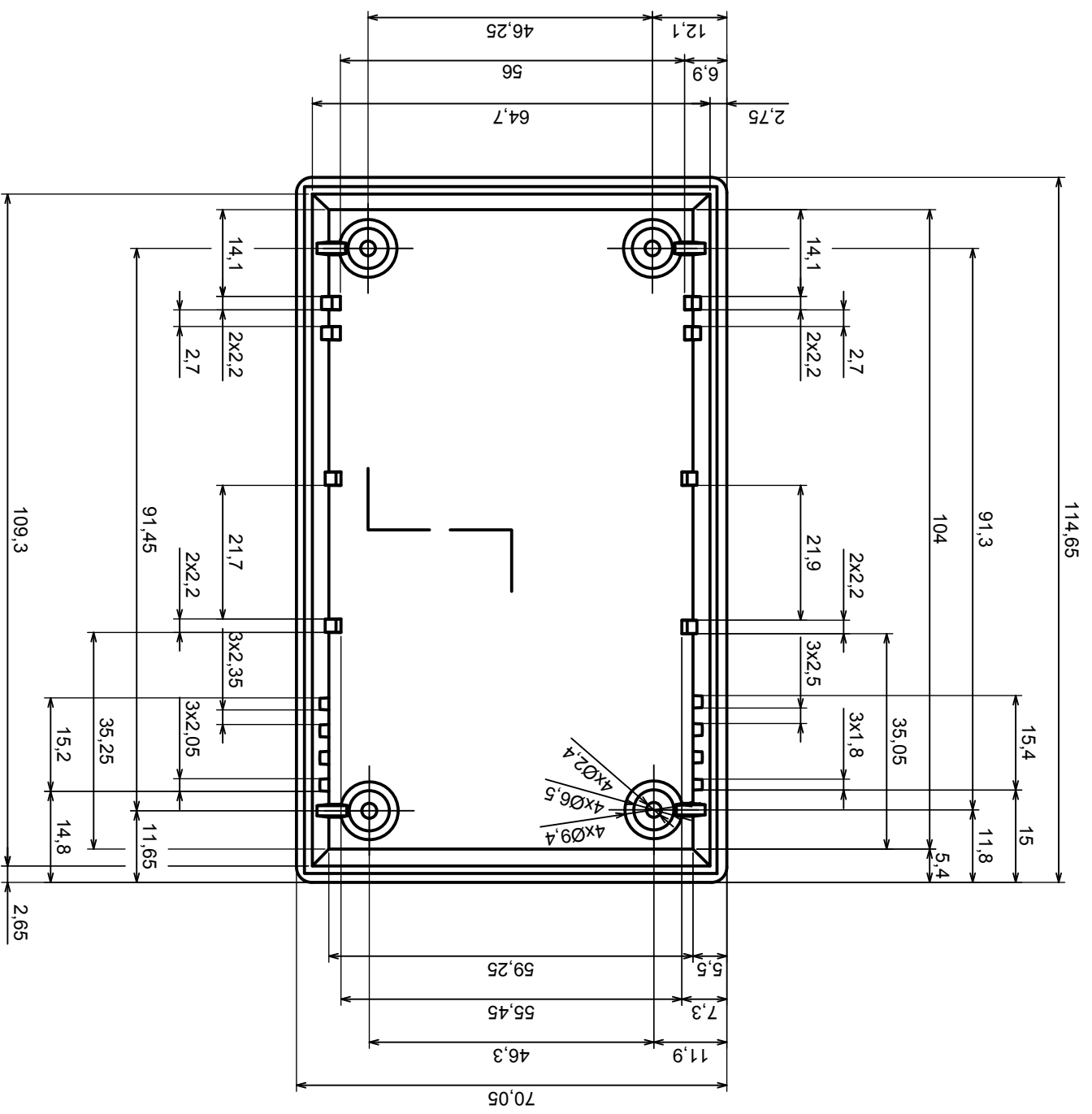


A



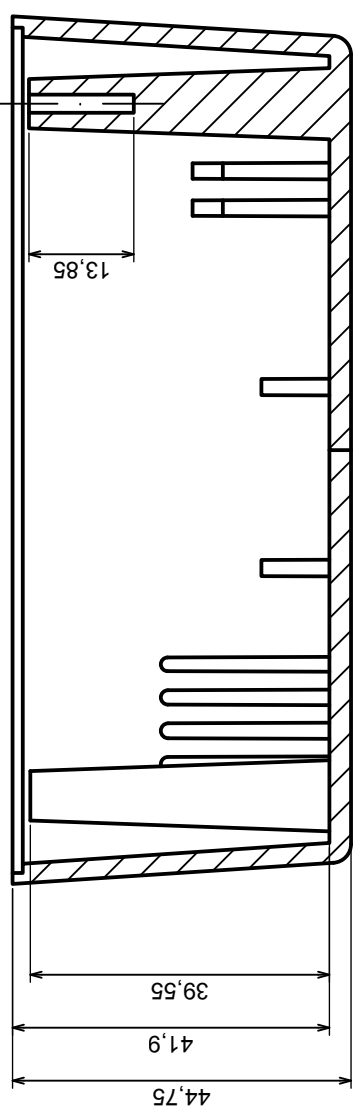
Scale 1:1	Tolerance: +/- 0.8
Format: A3	Material: PS, ABS
Product model	Enclosure Z16 - Base
All rights reserved, Copyright Kradex 2017	





A

A

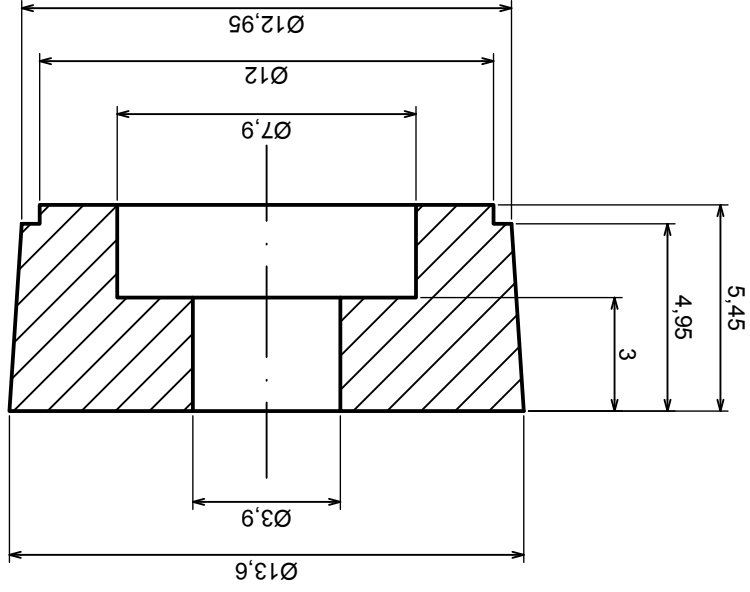


A-A

Scale 1:1	Tolerance: +/- 0.8
Format: A3	Material: PS, ABS
Product model	Enclosure Z16 - Cover

All rights reserved, Copyright Kradex 2017





Scale 5:1		Tolerance: +/- 0,5
Format: A3		Material: PS, ABS
Product model		Enclosure Z16 - Foot
All rights reserved, Copyright Kradex 2017		





Tolerance: +/- 0.5

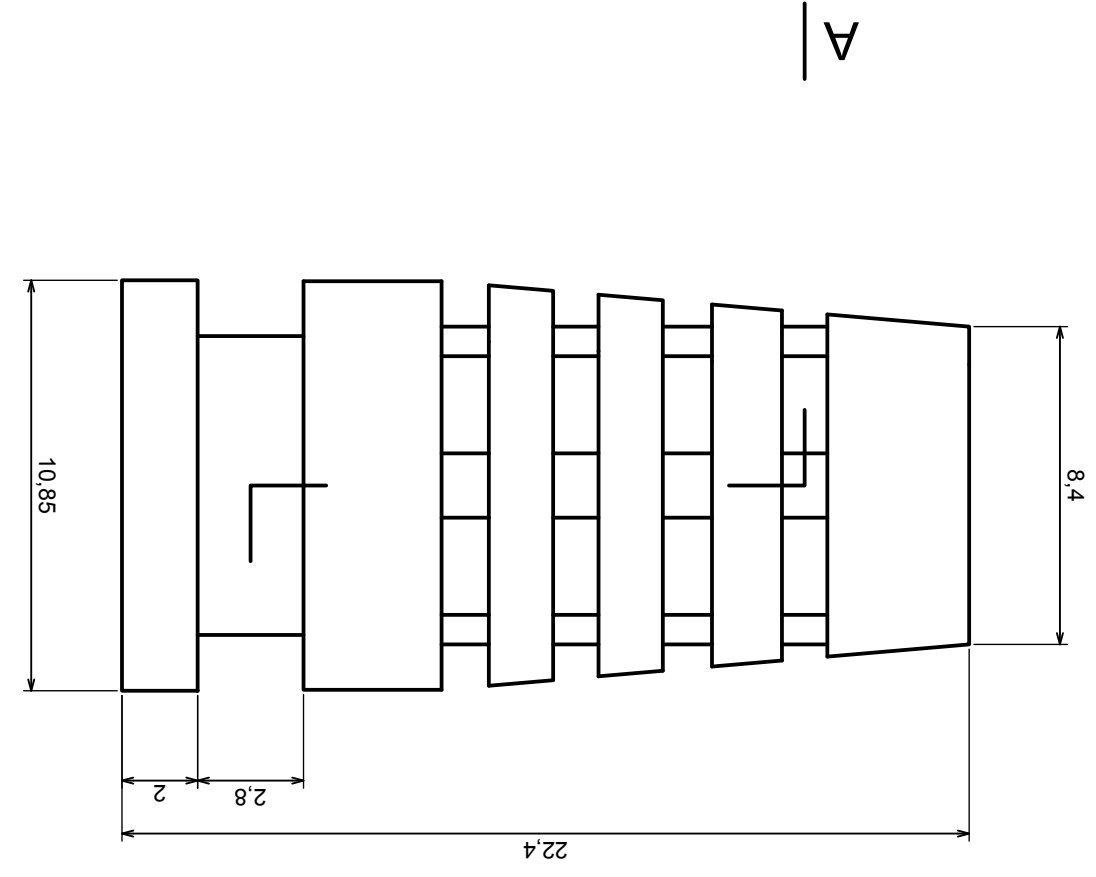
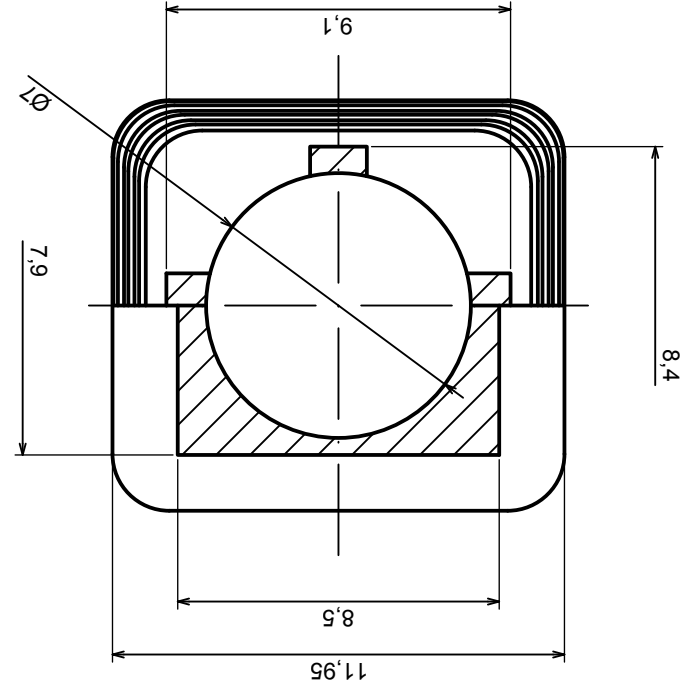
Material: PS, ABS

Scale 1:1

Format: A3

Product model
Enclosure Z16 - Bend Protector

All rights reserved, Copyright Kradex 2017



X-ON Electronics

Largest Supplier of Electrical and Electronic Components

Click to view similar products for [Electrical Enclosures](#) category:

Click to view products by [Kradex](#) manufacturer:

Other Similar products are found below :

[120-902](#) [120-905](#) [120-403](#) [120-475](#) [120-901](#) [127-410](#) [130-504](#) [130-506](#) [MR-25L+](#) [30-8739](#) [PIP-11774SCREW](#) [30-9715](#) [MR-25LW+](#) [110-407](#) [111-004](#) [111-008](#) [110-402](#) [110-901](#) [110-907](#) [111-002](#) [110-406](#) [110-910](#) [110-404](#) [110-409](#) [110-410](#) [120-405](#) [106-009](#) [106-505](#) [105-401](#) [106-006](#) [104-406](#) [137-002](#) [105-405](#) [111-005](#) [127-909](#) [106-502](#) [130-475](#) [130-503](#) [127-401](#) [106-010](#) [127-455](#) [127-475](#) [110-903](#) [R260-180-300](#) [9511020](#) [9822029](#) [9820014](#) [P61603000P](#) [9823009](#) [R103-164-000](#)