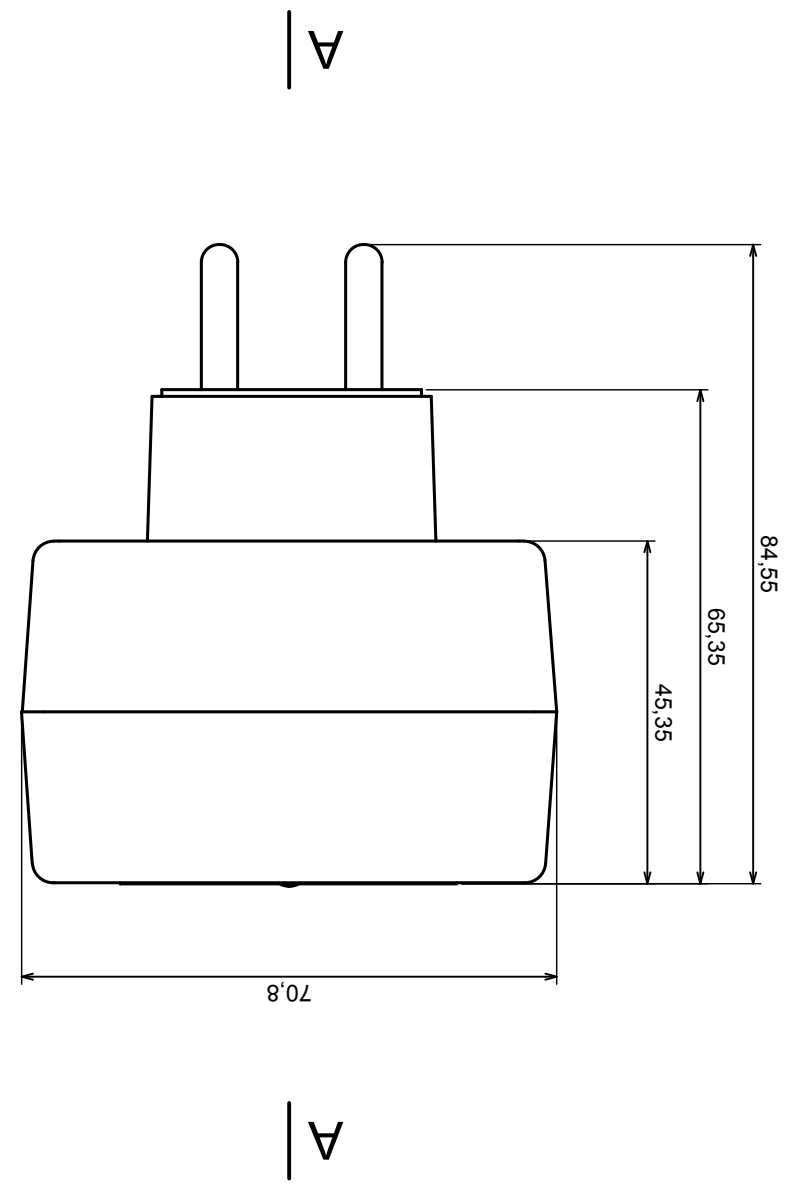
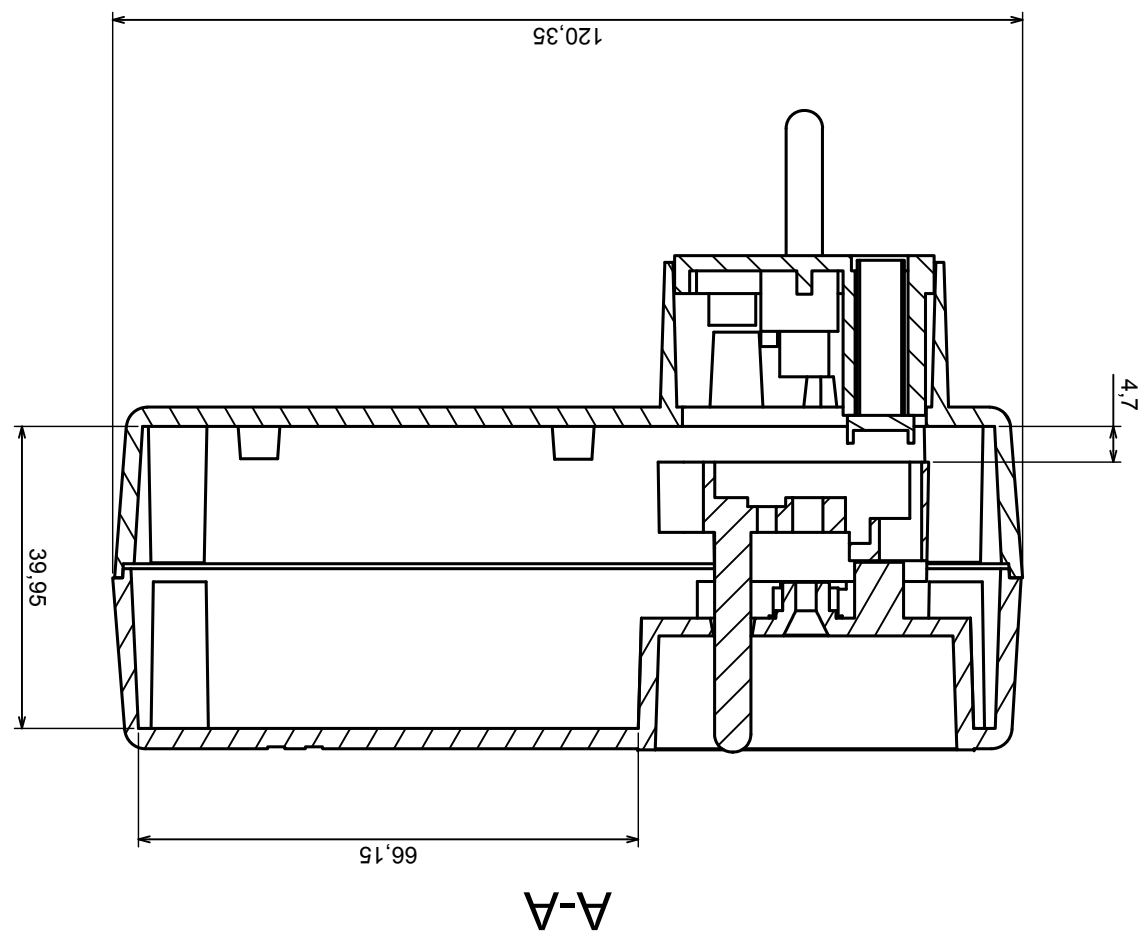
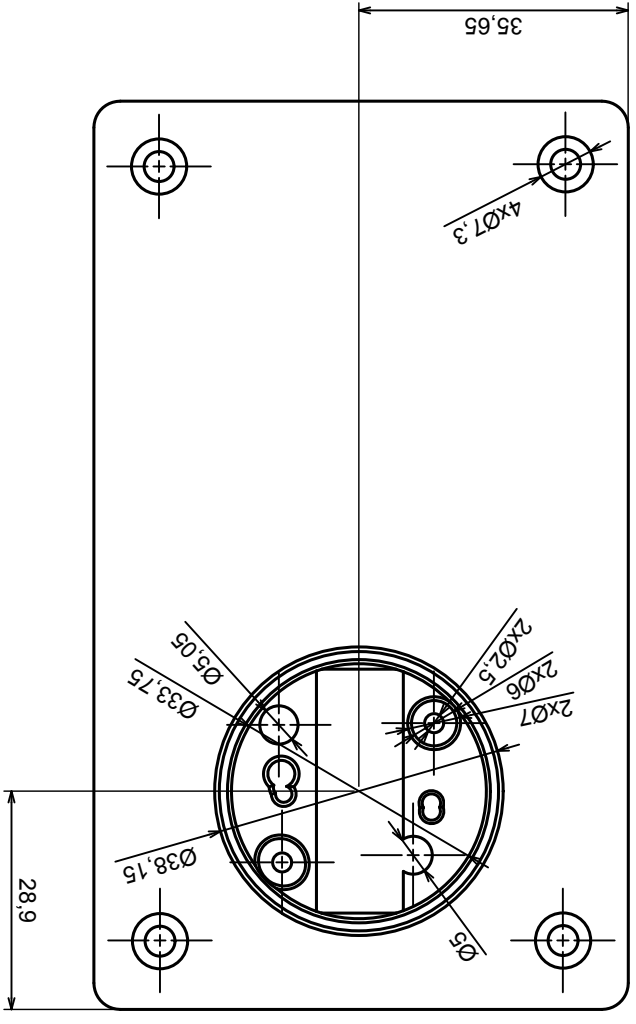
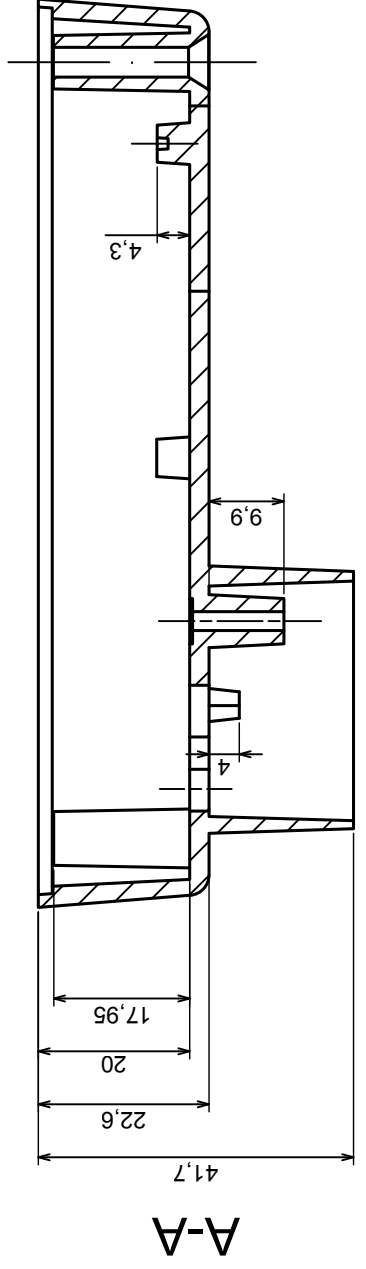
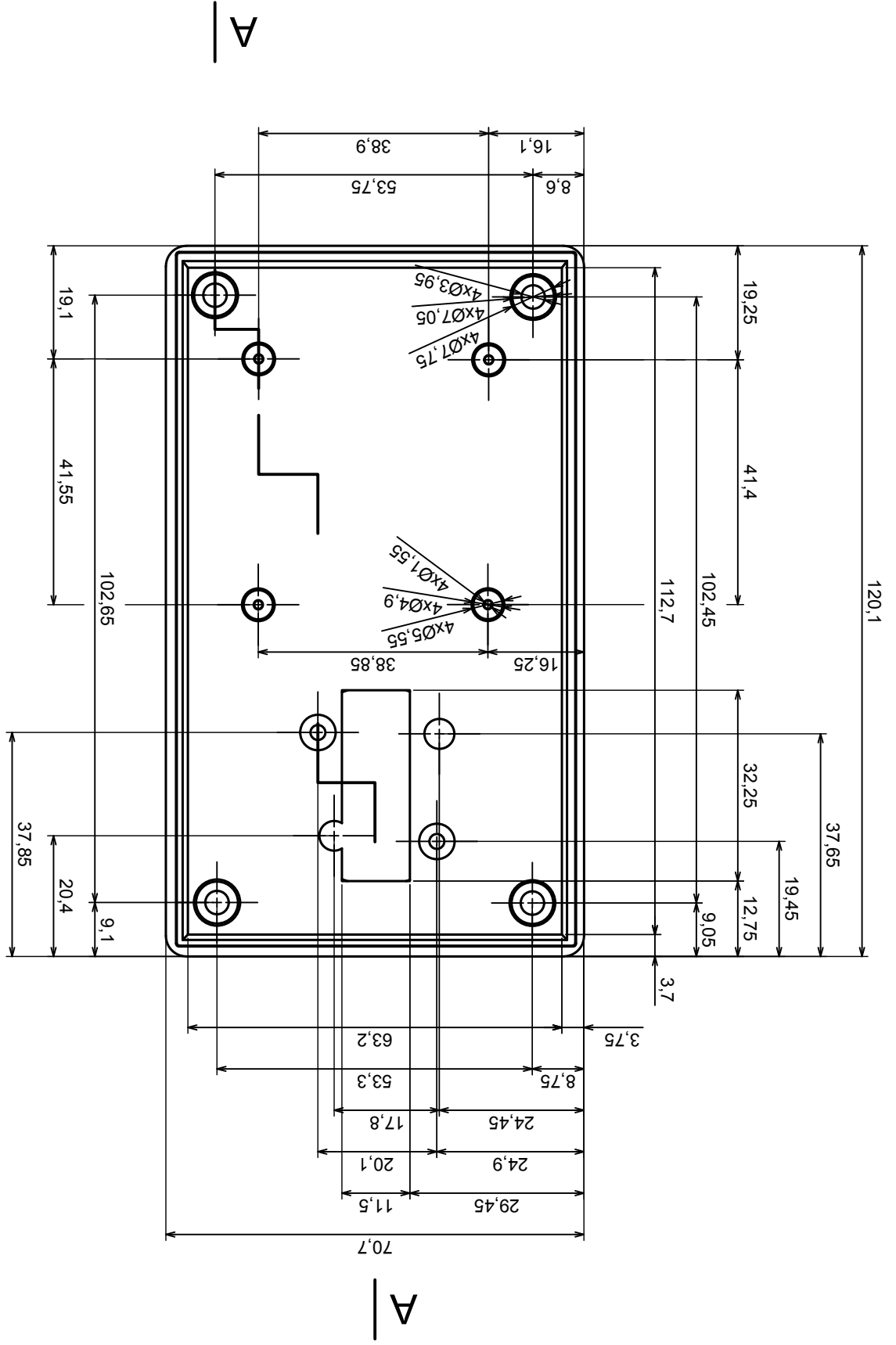
	Tolerance: +/- 0.8	Scale 1:1
	Material: PS, ABS	Format: A3
Product model		Enclosure Z27 - Assembly
All rights reserved, Copyright Kradex 2017		



All rights reserved, Copyright Kradex 2017		Product model	Enclosure Z27 - Base
Format: A3		Material: PS, ABS	Tolerance: +/- 0,8
Scale 1:1			





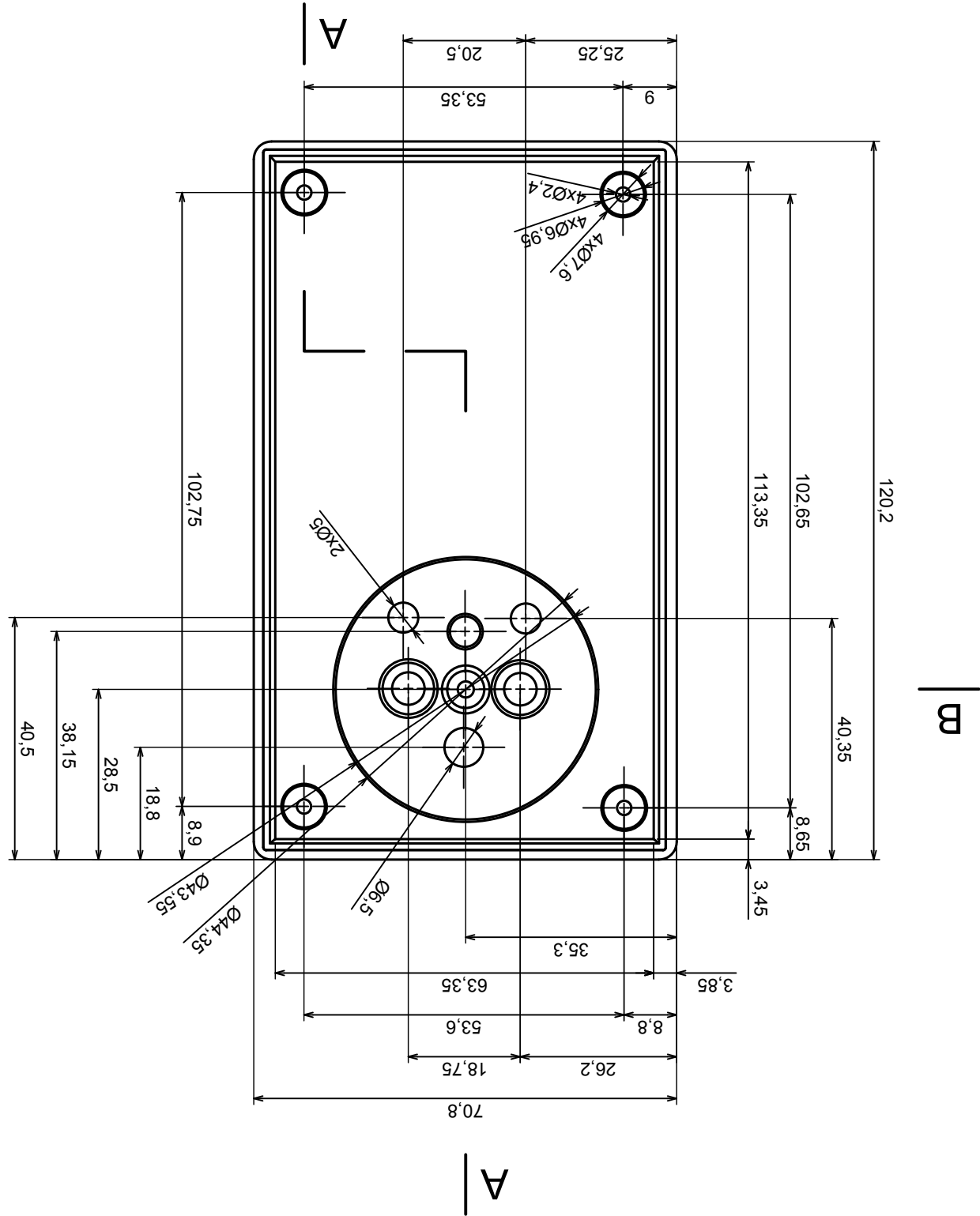
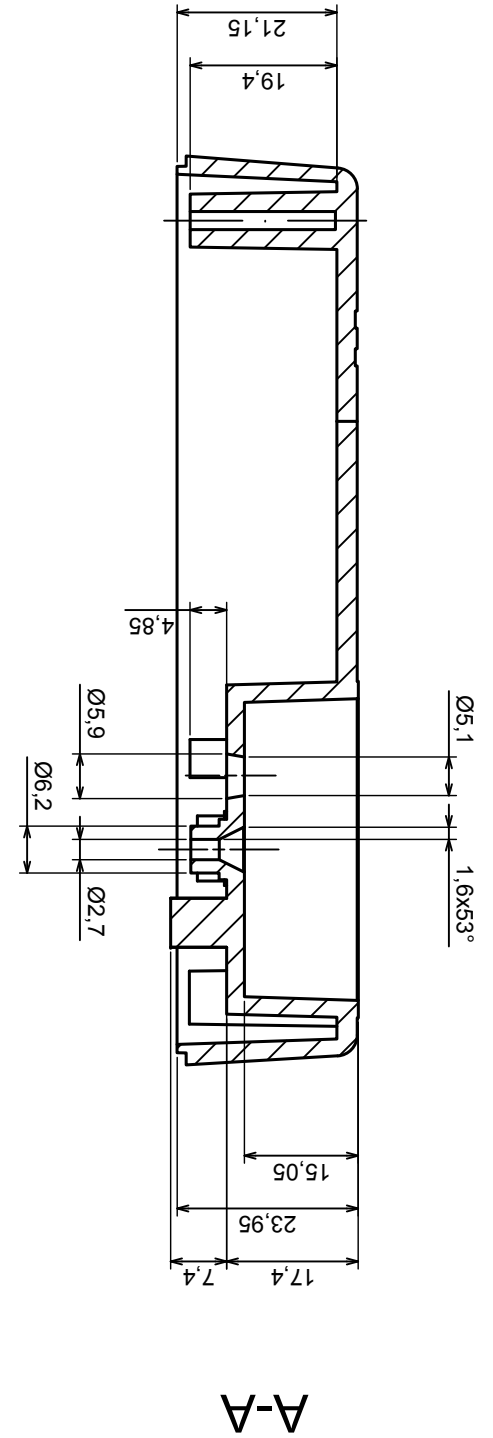
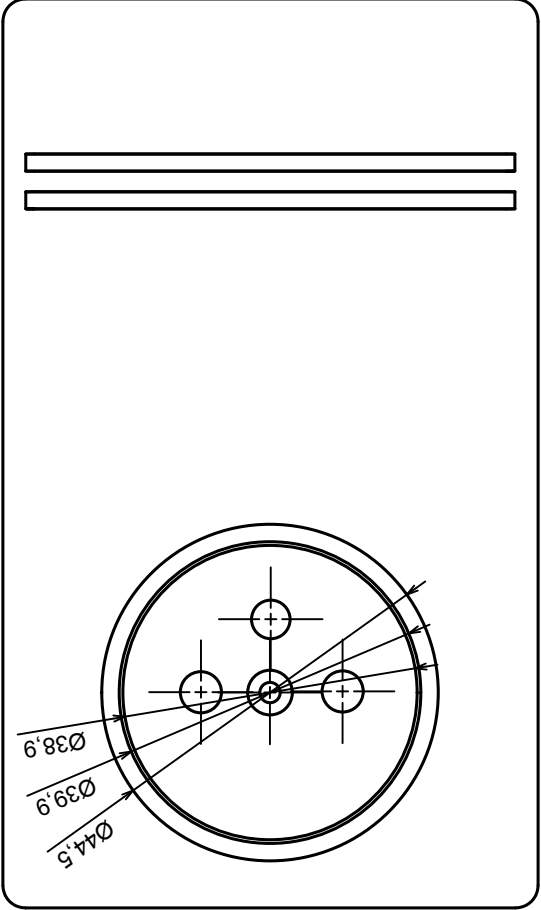
Tolerance: +/- 0.8

Format: A3

Material: PS, ABS

Product model: Enclosure Z27 - Cover

All rights reserved, Copyright Kradex 2017



B-B

A-A

A

B

B



Tolerance: +/-0.5

Scale 2:1

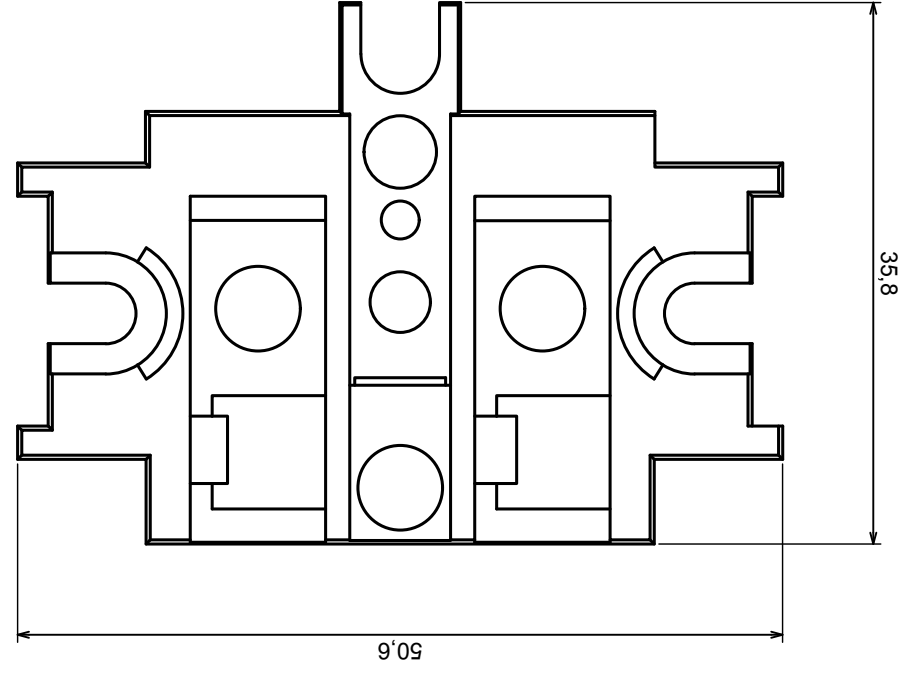
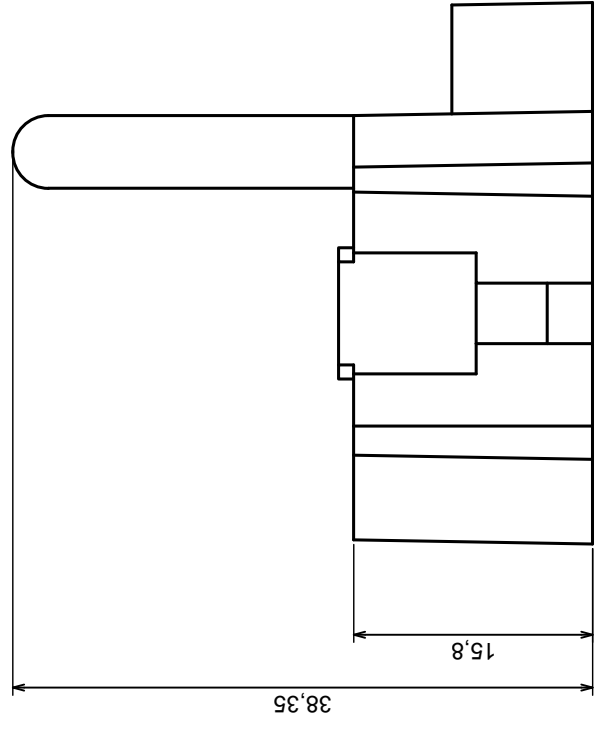
Material:

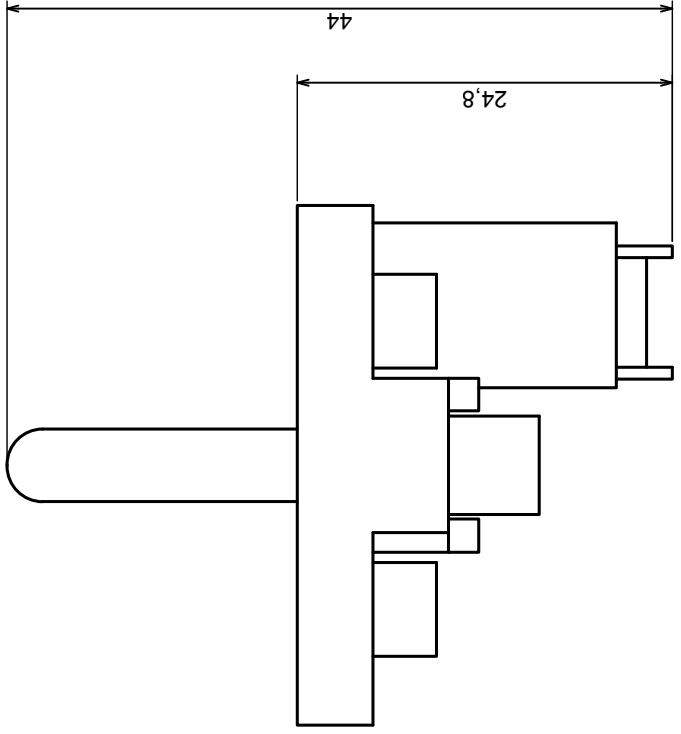
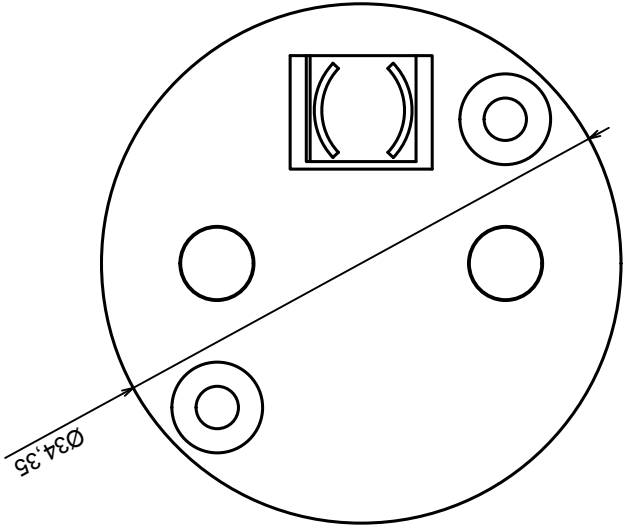
Format: A3

Product model  
Enclosure Z27 - Element firmy Ospel

All rights reserved, Copyright Kradex 2017

# Uwaga - Element firmy Ospel





# Uwaga - Element firmy Schneider Electric

All rights reserved, Copyright Kradex 2017

Scale 2:1	Tolerance: +/-0.5
Format: A3	Material:
Product model	Enclosure Z27 - Schneider Electric W-131



## X-ON Electronics

Largest Supplier of Electrical and Electronic Components

*Click to view similar products for [Electrical Enclosures](#) category:*

*Click to view products by [Kradex](#) manufacturer:*

Other Similar products are found below :

[120-902](#) [120-905](#) [120-403](#) [120-475](#) [120-901](#) [127-410](#) [130-007](#) [130-504](#) [130-506](#) [MR-25L+](#) [30-8739](#) [PIP-11774SCREW](#) [30-9715](#) [MR-25LW+](#) [110-407](#) [111-004](#) [111-008](#) [110-402](#) [110-901](#) [110-907](#) [111-002](#) [110-406](#) [110-910](#) [110-404](#) [110-409](#) [110-410](#) [120-405](#) [106-009](#) [106-505](#) [105-401](#) [106-006](#) [104-406](#) [137-002](#) [105-405](#) [111-005](#) [127-909](#) [106-502](#) [130-475](#) [130-503](#) [127-401](#) [106-010](#) [127-455](#) [127-475](#) [110-903](#) [R260-180-300](#) [9511020](#) [9822029](#) [9820014](#) [P61603000P](#) [9823009](#)