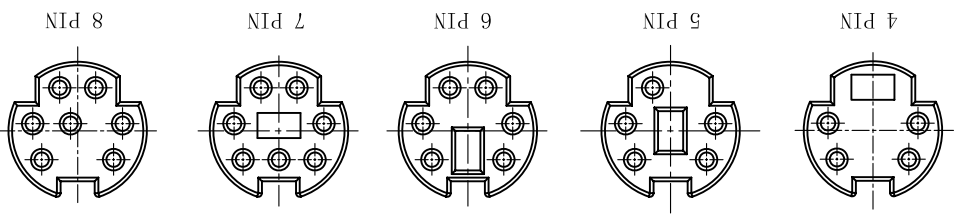
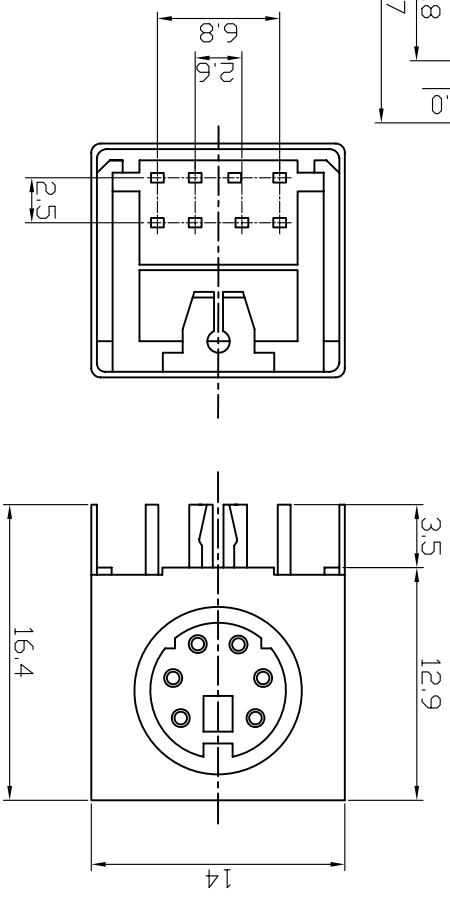
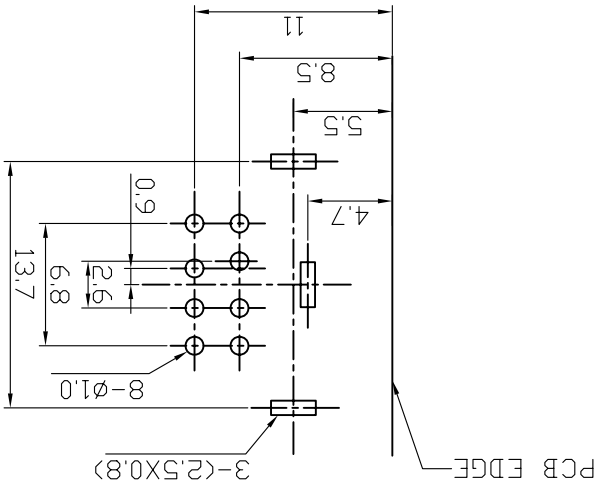


RECOMMEND PCB LAYOUT(TOLERANCE=±0.05)



GENERAL TOLERANCE		X. ±0.60	ANGLE TOLERANCE
X. ±0.38		X. ±5°	
.XX ±0.25		.XX ±2°	
DRAWING TYPE		CUSTOMER	
SCALE		1:1 SHEET 1 OF 1	
DRAWING NO.		C-DS1093-01-XXXXX	

MINI DIN 803 TYPE		UNITS		SHEET SIZE		PROJECTION	
DS1093-01 SERIES		mm		A4		FIRST ANGLE	
CONNELY CONNELY ELECTRONIC CO., LTD		晨翔电子有限公司		CONNELY CONNELY ELECTRONIC CO., LTD		CONNELY CONNELY ELECTRONIC CO., LTD	

1. SPECIFICATIONS:
- 1.0 VOLTAGE RATING: 30V DC.
 - 1.1 CONTACT CURRENT RATING: 1A MAX. PER PIN.
 - 1.2 CONTACT RESISTANCE: 30 MILLIOHMS MAX.
 - 1.3 DIELECTRIC WITHSTANDING VOLTAGE: 500V AC(rms) FOR 1 MINUTE.
 - 1.4 INSULATION RESISTANCE: 1000 MEGAΩHMS MIN.
 - 1.5 OPERATING TEMPERATURE: -40°C~+105°C.
2. PRODUCT NUMBER CODE:
- DS1093-01 - X X X X X X X X
- Contact plating
 - 0: Selective Gold Flash
 - No. of contacts:
 - 4 5 6 7 8
 - Shell Plating:
 - N: Nickel
 - 6: Tin
 - Color of housing
 - B: Black
 - G: Green
 - P: Purple
 - Series No.
 - DS1093-01

NOTES:

REV.	DESCRIPTION	DRAWN	CHECKED	APPROVED
A	NEW RELEASE	HP 06/10/05'		

X-ON Electronics

Largest Supplier of Electrical and Electronic Components

Click to view similar products for [DIN Connectors](#) category:

Click to view products by [Connfly](#) manufacturer:

Other Similar products are found below :

[60KD4M](#) [12DL6MX](#) [12JL6M](#) [17DN100-EX](#) [17DN101-EX](#) [SMD7FRA011](#) [16PJ224-E](#) [M55116/1-2](#) [KQLAX-8P](#) [164-229-6-5](#) [M55116/10-0](#)
[SMD5FRA021](#) [15AN84X](#) [13AL6FX](#) [61GA5F](#) [152-002-2-4](#) [0134 05](#) [MDC-004](#) [MDC-104](#) [MDC-204](#) [MDC-208](#) [12BPKG](#) [DC-001](#) [591-](#)
[0400](#) [591-0500](#) [DS1093-01-BN40](#) [593-0700](#) [MJ-372-4](#) [MJ-372-6](#) [MJ-372-8](#) [57PC5M](#) [591-0800](#) [592-0301](#) [592-0511](#) [164-377](#) [610-0520](#)
[0105 05](#) [0105 08](#) [0107 08-1](#) [690-0300](#) [0132 05](#) [930009200 MAB 4](#) [930071200 MAB 5 S](#) [930303517 MAB 3100 S GRAU](#) [930345200 MAB](#)
[8 S](#) [930356517 MAS 70 S GRAU](#) [930778500 MAB 6 H](#) [930959517 MAK 4100](#) [930961517 MAK 5100 S](#) [930964517 MAS 5100](#)