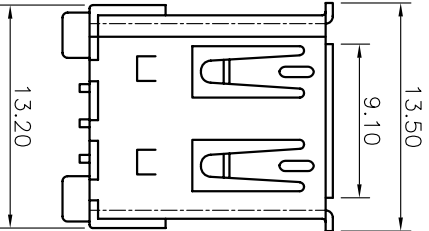
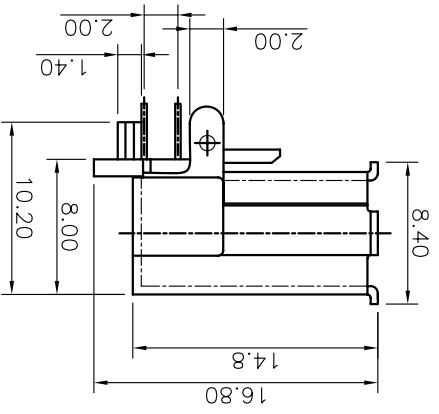
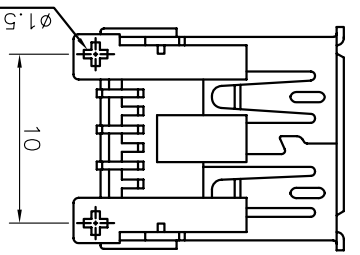
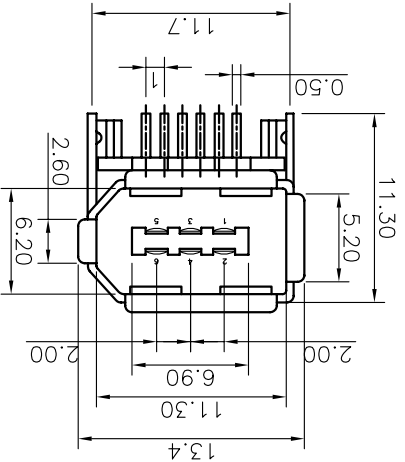
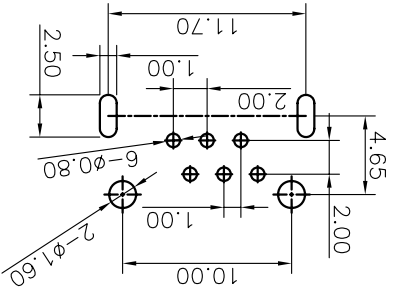


RECOMMEND P.C.B LAYOUT (TOLERANCE ±0.05)



DRAWING NO. C-DS1101-XXX		DRAWING TYPE CUSTOMER	
SCALE 1:1	SHEET 1 OF 1		
GENERAL TOLERANCE X. ±0.60 X. ±0.38 XX ±0.25		ANGLE TOLERANCE X. ±5° X. ±3° XX ±2°	

PROJECTION		TITILE	
UNITS mm		IEEE 1394 Female 6PIN R/A TYPE	
SHEET SIZE A4		SERIES DS1101 SERIES	
CONNEXLY ELECTRONIC CO., LTD		晨翔电子有限公司	

NOTES:

1. SPECIFICATIONS

- Contact Resistance: 50mΩ max
- Insulator Resistance: 100MΩ min.
- Current Rating: 1.5 A.
- Rated Voltage: 30V DC
- Dielectric withstanding voltage: AC 100V For 1 minute
- Contact: Copper Alloy
- Housing: Thermoplastic(UL 94V-0)

2. PRODUCT NUMBER CODE:

DS1101 - X X X

- Contact plating "3u" gold C: Selective 3u" gold
- Shell plating N: Nickel
- 6: Tin
- Color of housing B: Black

REV. A	DESCRIPTION	DRAWN	CHECKED	APPROVED
	NEW RELEASE	LL 10/29/06		

X-ON Electronics

Largest Supplier of Electrical and Electronic Components

Click to view similar products for [USB Cables / IEEE 1394 Cables category](#):

Click to view products by [Connfly manufacturer](#):

Other Similar products are found below :

[68768-0173](#) [FNY-W6003-01](#) [88764-0800](#) [13805532](#) [148700-1](#) [17-200621](#) [17-250051P](#) [954](#) [AC102012-2](#) [IP-USB1\(C10\)S-RW](#)
[CABLE/RTP/USB/DT](#) [0847290003](#) [10115240-12200LF](#) [RS232-GTD](#) [USBFTVX2SA2N03A](#) [USBFTV2SA2N03A](#) [1689404-1](#) [FTP-](#)
[629Y401](#) [FTP-628Y402](#) [943301-001](#) [FNY-W6022](#) [FNY-W6003-03](#) [1310-1015-05](#) [1310-1019-04](#) [0887283402](#) [UA-30AMFM-SL7B02](#) [UA-](#)
[30AMFM-SL7B01](#) [UA-30AFM-LD7B03](#) [UA-30AMFM-SL7B03](#) [USBAPSCC7202A](#) [UES-1001A160](#) [UES-1003A160](#)
[USBFTVX7SA2N20A](#) [USBFTVX2SA2N20A](#) [USBFTV2PEMSA2N10A](#) [FTP-629Y602](#) [USBCAMCM100](#) [USB A/F*2 to 2.54 2*5P-SH](#)
[L=400mm](#) [EP-CBUSB10P2FLT](#) [1310-1033-01](#) [1310-1037-04](#) [ASR-USB](#) [68784-0075](#) [17-241361](#) [17-230471](#) [217B-BC02](#) [USB-29](#) [19800-](#)
[010500-200-RS](#) [USB+MINI DIN 6P WITH BKT](#) [088738-8100](#)