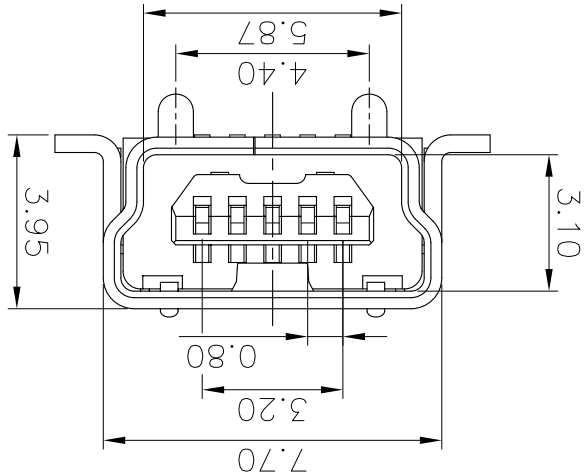
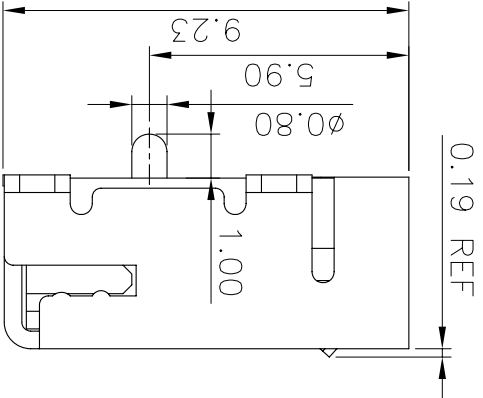
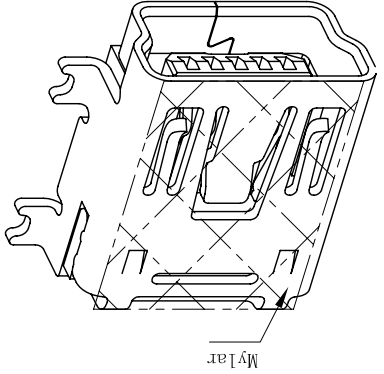
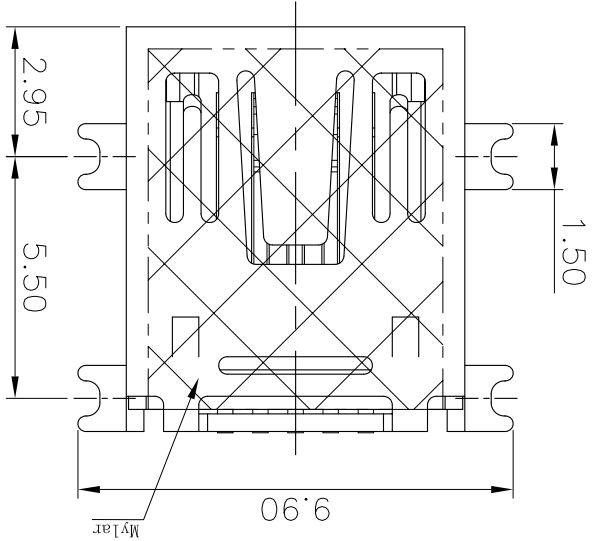
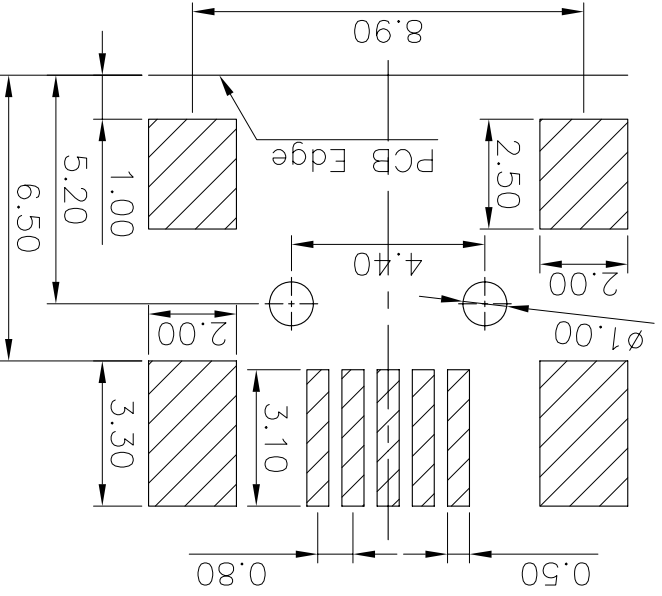


DRAWING NO. C-DS1104-XXXX	
SCALE 1:1	SHEET 1 OF 1
DRAWING TYPE CUSTOMER	
GENERAL TOLERANCE	±0.60
ANGLE TOLERANCE	±5°
PROJECTION	X
SHEET SIZE	A4
SERIES	DS1104 SERIES
UNITS	mm
TITLE	MINI USB



RECOMMEND PCB LAYOUT(TOLERANCE=±0.05)



- NOTES:
- SPECIFICATIONS
    - 1.1 CONTACT RESISTANCE:50mΩ Max.
    - 1.2 INSULATOR RESISTANCE:100MΩ Min.
    - 1.3 DIELECTRIC STRENGTH:100VAC FOR 1 Minute.
    - 1.4 DURABILITY:5000
  - PRODUCT NUMBER CODE: DS1104 - X X X X X X X X
  - PACKING TYPE
  - R:TAPE ON REEL
  - B:TUBE
  - MYLAR SUPPORT
  - S:W/ MYLAR
  - X:W/O MYLAR
  - CONTACT PLATING
  - O: SELECTIVE GOLD FLASH
  - C: SELECTIVE 3u" GOLD
  - N: NICKEL
  - 6: TIN
  - 8: FULL GOLD
  - B: BLACK
  - COLOR OF HOUSING

REV. A	DESCRIPTION	NEW RELEASE	YCH 10/21/08	DRAWN	CHECKED	APPROVED

## X-ON Electronics

Largest Supplier of Electrical and Electronic Components

*Click to view similar products for [USB Cables / IEEE 1394 Cables category](#):*

*Click to view products by [Connfly manufacturer](#):*

Other Similar products are found below :

[68768-0173](#) [FNY-W6003-01](#) [88764-0800](#) [13805532](#) [148700-1](#) [17-200621](#) [17-250051P](#) [954](#) [AC102012-2](#) [IP-USB1\(C10\)S-RW](#)  
[CABLE/RTP/USB/DT](#) [0847290003](#) [10115240-12200LF](#) [RS232-GTD](#) [USBFTVX2SA2N03A](#) [USBFTV2SA2N03A](#) [1689404-1](#) [FTP-](#)  
[629Y401](#) [FTP-628Y402](#) [943301-001](#) [FNY-W6022](#) [FNY-W6003-03](#) [1310-1015-05](#) [1310-1019-04](#) [0887283402](#) [UA-30AMFM-SL7B02](#) [UA-](#)  
[30AMFM-SL7B01](#) [UA-30AFM-LD7B03](#) [UA-30AMFM-SL7B03](#) [USBAPSCC7202A](#) [UES-1001A160](#) [UES-1003A160](#)  
[USBFTVX7SA2N20A](#) [USBFTVX2SA2N20A](#) [USBFTV2PEMSA2N10A](#) [FTP-629Y602](#) [USBCAMCM100](#) [USB A/F\\*2 to 2.54 2\\*5P-SH](#)  
[L=400mm](#) [EP-CBUSB10P2FLT](#) [1310-1033-01](#) [1310-1037-04](#) [ASR-USB](#) [68784-0075](#) [17-241361](#) [17-230471](#) [217B-BC02](#) [USB-29](#) [19800-](#)  
[010500-200-RS](#) [USB+MINI DIN 6P WITH BKT](#) [088738-8100](#)