

# DL 8 ES - 8 Ohm

Art. No. 50180



**8 cm (3,3") Deckenlautsprecher** aus Edelstahl in gebürsteter Optik. Geeignet für den Einbau in Unterdecken aller Materialien. Rationelle Montage in kreisrundem Lochausschnitt mit Federbügeln, elektrische Verbindung mit Druckfederklemme. Platz sparende und gut klingende Lösung für den professionellen und den Heimbereich.

Lautsprecher-Gehäusesysteme für Betondecken zu diesem Lautsprecher liefert die Firma KAISER, 58579 Schalksmühle. Für unsere Deckenlautsprecher empfehlen wir die Gehäuse der KompaX-Baureihe, welche es in drei verschiedenen Ausführungen gibt. Je nach Bedarf sind zusätzliche Frontteile (Frontringe, Mineralfaserplatten etc.) notwendig. Genauere Informationen entnehmen Sie bitte der Homepage von KAISER (Einbaugeschäfte für Leuchten und Lautsprecher). Durch Anklicken der "Technischen Informationen" des jeweiligen Produktes erhalten Sie weitere Details zum Einbau. Brandschutzstöpsel (F30) sind unter dem Namen FlamoX erhältlich.

\*) IP-Schutzklasse für Frontseite bei Einbau in ein abgedichtetes Gehäuse

**8 cm (3.3") ceiling-mounted speaker** made of stainless steel with brushed finish. Suitable for use in all types of hollow ceilings. Easy fitting in round cut-out using spring arms, electrical connection by spring-loaded terminal clips. A compact solution for home and professional use with good sound qualities.

Speaker cabinet systems for concrete ceilings are available from KAISER, 58579 Schalksmühle, Germany. The KompaX cabinet series is suitable for our ceiling speakers. Some additional front parts maybe necessary (front rings, mineral fibreboard etc.). More details are available on the Homepage of KAISER (Housing for lamps and loudspeakers). In order to get more detailed information, press the "Technical information" button of the particular product. Fire protection housing systems (F30) are also available (FlamoX).

\*) IP protection class for front side when built into a sealed enclosure

02.05.2014

### Anwendungsmöglichkeiten / Typical applications

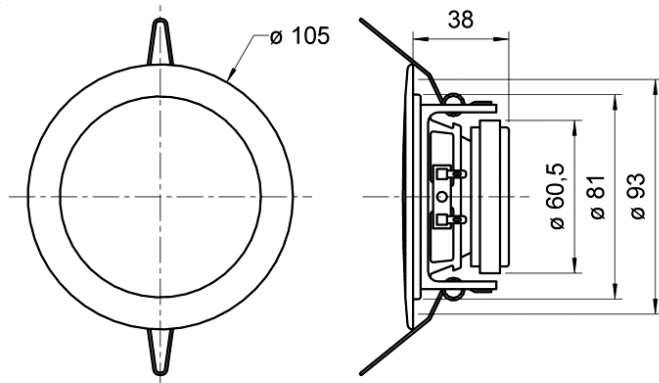
- Einbau in abgehängte Decken zur Sprach- und Musikbeschallung in Geschäften, Wohnräumen, Hotels etc.
- For fitting in hollow ceilings, for music and speech in shops, at home, hotels etc.

### Eigenschaften / Attributes

- Feuchtigkeitsimprägnierte Membran
  - UV-beständig
  - Edelstahlausführung, korrosionssicher
  - funktionstüchtig bei tiefen Temperaturen gemäß EN 60068-2-1 (-40 °C; 96 h)
  - erfüllt die Anforderungen des Germanischen Lloyd (Anforderungen für elektrische Betriebsmittel / Kälte)
  - ballwurfsicher
- 
- Moisturised cone
  - UV-resistant
  - Stainless steel basket, non-corrodible
  - Functionally at low temperature according to EN 60068-2-1 (-40 °C; 96 h)
  - Up to the standards of the Germanischer Lloyd (requirements for electrical equipment / low temperature)
  - Ball-resistant

# DL 8 ES - 8 Ohm

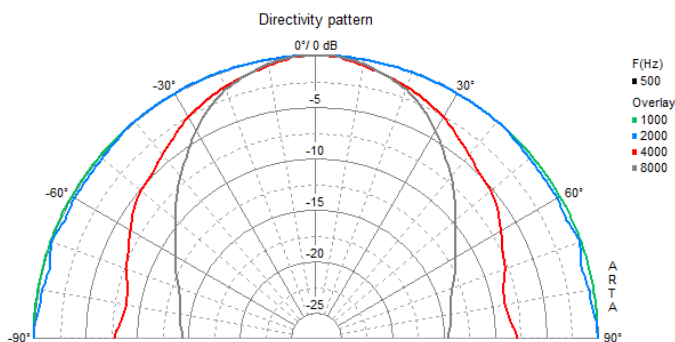
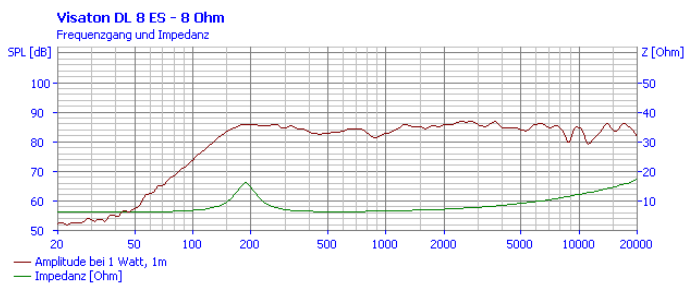
Art. No. 50180



DL 8 / 8 Ohm  
31.05.02

## Technische Daten / Technical data

Nennbelastbarkeit Rated power	10 W
Musikbelastbarkeit Maximum power	30 W
Nennimpedanz Z Nominal impedance Z	8 Ohm
Schalldruckpegel Sound pressure level	87 dB (1 W/1 m) @ 2500 Hz
Übertragungsbereich Frequency response	100–20000 Hz
Mittlerer Schalldruckpegel Mean sound pressure level	84 dB (1 W/1 m)
Abstrahlwinkel (-6 dB) Opening angle (-6 dB)	112°/4000 Hz
Resonanzfrequenz f <sub>s</sub> Resonance frequency f <sub>s</sub>	173 Hz
Magnetische Induktion Magnetic induction	0,7 T
Magnetischer Fluss Magnetic flux	130 μWb
Obere Polplattenhöhe Height of front pole-plate	3 mm
Schwingspulen­durchmesser Voice coil diameter	20 mm
Wickelhöhe Height of winding	4 mm
Schallwandöffnung Cutout diameter	93 mm
Gewicht netto Net weight	0,33 kg
Gleichstromwiderstand R <sub>dc</sub> D.C. resistance R <sub>dc</sub>	6,7 Ohm
Mechanischer Q-Faktor Q <sub>ms</sub> Mechanical Q factor Q <sub>ms</sub>	2,72
Elektrischer Q-Faktor Q <sub>es</sub> Electrical Q factor Q <sub>es</sub>	1,43
Gesamt-Q-Faktor Q <sub>ts</sub> Total Q factor Q <sub>ts</sub>	0,94
Effektive Membranfläche S <sub>d</sub> Effective piston area S <sub>d</sub>	31 cm <sup>2</sup>
Schwingspuleninduktivität L Inductance of the voice coil L	0,48 mH



02.05.2014

## Deckenlautsprecher / Ceiling Speakers

**VISATON** GERMANY <sup>®</sup>

Länge des Anschlusskabels Length of cable	0,1 m
Schutzklasse Protective system	IP 54 *)
Temperaturbereich Temperature range	-40 ... 110 °C

02.05.2014

## X-ON Electronics

Largest Supplier of Electrical and Electronic Components

*Click to view similar products for [Speakers & Transducers](#) category:*

*Click to view products by [Visaton](#) manufacturer:*

Other Similar products are found below :

[AS02016MR-2-R](#) [PB-1220PE](#) [PB-2015PQ](#) [900-00001](#) [SMT-2240-TW-2-R](#) [SWFK-31736-000](#) [PT-2065FW](#) [PT-4175W](#) [AT-2830-TW-LW35-R](#) [ED-30761-000](#) [ED-31305-163](#) [CI-30120-A42](#) [TWFK-23991-000](#) [PB-0927PQ](#) [BF-7083-000](#) [AB6505B](#) [AS01708MR-SC-2-R](#) [AT-5030-TF-2-LW100-R](#) [AST-03008MR-R](#) [AS04008PS-4W-R](#) [AS01308MR-2-R](#) [AS01808AO-WP-R](#) [AS01508MR-6-R](#) [AS07108PO-R](#) [AS07708PS-2-WR-R](#) [AS07104PO-R](#) [SMS2020-08H4.5 LF](#) [BDT1717-08H6.5W56MLF](#) [SMS-2008MS-R](#) [AS04008PS-4W-WR-R](#) [AS06608PS-WR-R](#) [BLS50-1-08H18.2B-03 LF](#) [AS07008PO-2-R](#) [AS03008MR-R](#) [AS04008CO-2-R](#) [AS04008PR-WR-R](#) [ASE03008MR-LW150-R](#) [AS01808MR-LW152-R](#) [AS01808MR-R](#) [AS03608MR-4-R](#) [AS06608PS-R](#) [AS07708PS-2-R](#) [ASE06008MR-LW150-R](#) [ASE02008MR-LW150-R](#) [AST-1732MR-R](#) [SMS-1508MS-2-R](#) [AS05708MR-R](#) [AS05008MR-R](#) [APS3008S-R](#) [AS02008MR-R](#)