

Ninigi

D A T A S H E E T

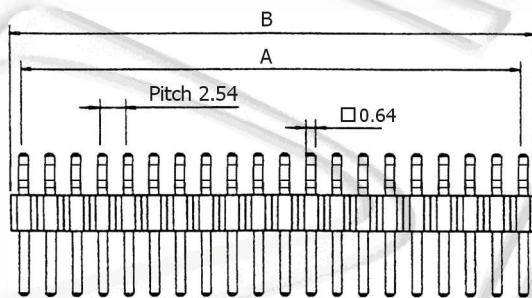
ZL212 SERIES 2.54 MM (0.100") RIGHT ANGLE PIN HEADER DUAL ROW



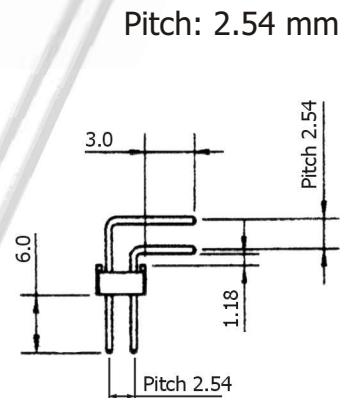
Specification:

- 1) To +105° Current Rate: 3 A
- 2) Dielectric Withstanding Voltage: 500 VAC
- 3) Insulation Resistance: 5000 MW
- 4) Temperature: -55°C ~ 105°C
- 5) Insulator: Thermoplastic (UL94V-0)
- 6) Contact: Copper Alloy
- 7) Contact Plated: Gold Flash

Series No.	No. of Contact (N)
ZL212-20KG	2 x 10
ZL212-40KG	2 x 20
ZL212-80KG	2 x 40
ZL212-100KG	2 x 50



$$A = 2.54 * (N-1)$$
$$B = 2.54 * N$$



All dimensions in mm.

X-ON Electronics

Largest Supplier of Electrical and Electronic Components

Click to view similar products for [Headers & Wire Housings](#) category:

Click to view products by [Ninigi](#) manufacturer:

Other Similar products are found below :

[95000-104TRLF](#) [10135584-644402LF](#) [DF62W-EP2022PCA](#) [95000-106TRLF](#) [DF62W-2022SCA](#) [DF62W-EP2022PC](#) [2203348](#) [DF62W-2022SC](#) [1084018](#) [1029039](#) [1084017](#) [802-10-012-10-002000](#) [1112640](#) [1112639](#) [891-007-9SS-BST1T](#) [000-34000](#) [0008550134](#) [0009482033](#) [0009507031](#) [57102-F02-18ULF](#) [57102-S06-03LF](#) [57202-S52-04LF](#) [PCN6-15S-2.5E](#) [0039019024](#) [58102-G61-06LF](#) [582553-1](#) [0009485154](#) [0009508121](#) [0022285053](#) [0050291907](#) [018731A](#) [LY20-4P-DT1-P1E-BR](#) [02.125.8002.8](#) [60101931](#) [60598-1 \(Cut Strip\)](#) [M1625-3R/100](#) [61062-3](#) [61082-181009](#) [CSU011177004](#) [636-1427](#) [638009-1](#) [641938-9](#) [641991-4](#) [644168-1](#) [644827-2](#) [647662-1](#) [65039-019ELF](#) [65692-001LF](#) [65781-018](#) [65781-047](#)