

WB 13 - 100 V/8 Ohm (schwarz)

Art. No. 50313



2-Wege-Kompaktbox mit stabilem Kunststoffgehäuse (schwarz), bestückt mit einem 13-cm-Tieftöner und einem Hochtöner für einen breiten Übertragungsbereich. Gut geeignet für Musik- und Sprachwiedergabe. Universell einsetzbar für professionelle Beschallungen oder im Heimbereich. Sowohl 100-V-Betrieb durch integrierten Übertrager als auch 8-Ohm-Betrieb möglich. Auswahl der Leistungsanpassungen des 100-V-Übertragers sowie der Betriebsart 8 Ohm mittels Drehschalter. Drehbarer Montagebügel zur flexiblen Montage (waagrecht oder senkrecht), zusätzlich ins Gehäuse eingelassene Gewinde zur Montage einer Halterung (z.B. Gelenk).

2-way compact speakers in a sturdy plastic housing (black), fitted with one 13 cm woofer and one tweeter providing broad frequency response. Well suited for music and voices. Universally applicable to professional PA or in the home. Can be run as a 100 V system or as 8 ohm units due to an integrated transformer. 100 V transformer and 8 ohm mode are selected using a knob. Swivelling fixing bracket allows the speakers to be mounted horizontally or vertically, as required, and the housing is equipped with a threaded hole for attaching to a bracket or swivelling arm.

Anwendungsmöglichkeiten / Typical applications

- Konferenzräume
- Multimedia
- Außenbeschallung

- Conference facilities
- Multimedia
- Outdoor use

01.10.2015

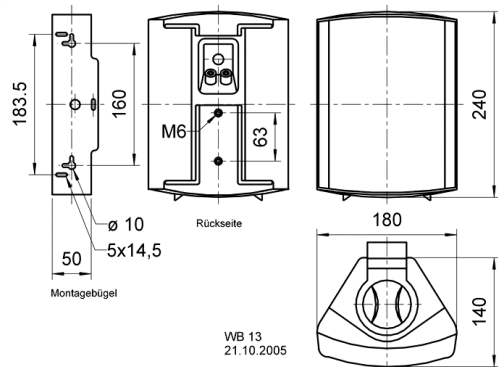
Eigenschaften / Attributes

- UV-beständig
- 100-V-Übertrager
- Wetterfestes Kunststoffgehäuse
- Kunststoff: ABS (UL 94:HB)

- UV-resistant
- 100 V transformer
- Weather-proof plastic cabinet
- Plastic: ABS (UL 94:HB)

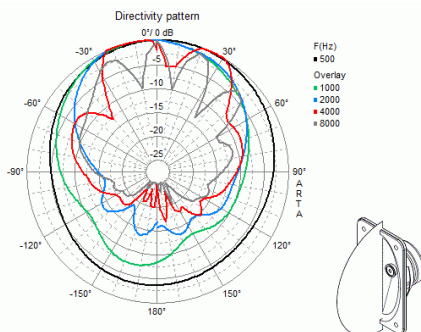
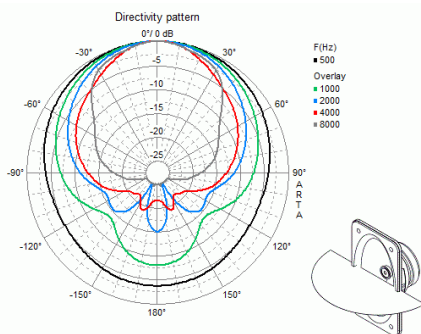
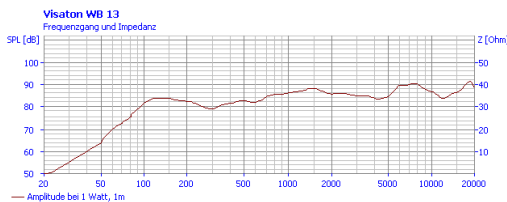
WB 13 - 100 V/8 Ohm (schwarz)

Art. No. 50313



Technische Daten / Technical data

Nennbelastbarkeit Rated power	50 W
Musikbelastbarkeit Maximum power	80 W
Trafoanpassung Transformer matching	25; 15; 7,5; 4; 2 W/ 8 Ohm
Schalldruckpegel Sound pressure level	91 dB (1 W/1 m) @ 6108 Hz
Übertragungsbereich Frequency response	95–20000 Hz
Mittlerer Schalldruckpegel Mean sound pressure level	88 dB (1 W/1 m)
Maximaler Schalldruckpegel Max. sound pressure level	102 dB (25 W/1 m)
Abstrahlwinkel (-6 dB) Opening angle (-6 dB)	89°/4000 Hz hor. 77°/4000 Hz vert.
Gewicht netto Net weight	2,4 kg
Schutzklasse Protective system	IP 54
Farbe Colour	schwarz / black



01.10.2015

X-ON Electronics

Largest Supplier of Electrical and Electronic Components

Click to view similar products for [Speakers & Transducers](#) category:

Click to view products by [Visaton](#) manufacturer:

Other Similar products are found below :

[AS02016MR-2-R](#) [PB-1220PE](#) [PB-2015PQ](#) [900-00001](#) [SMT-2240-TW-2-R](#) [SWFK-31736-000](#) [PT-2065FW](#) [PT-4175W](#) [AT-2830-TW-LW35-R](#) [ED-30761-000](#) [ED-31305-163](#) [CI-30120-A42](#) [TWFK-23991-000](#) [PB-0927PQ](#) [BF-7083-000](#) [AB6505B](#) [AS01708MR-SC-2-R](#) [AT-5030-TF-2-LW100-R](#) [AST-03008MR-R](#) [AS04008PS-4W-R](#) [AS01308MR-2-R](#) [AS01808AO-WP-R](#) [AS01508MR-6-R](#) [AS07108PO-R](#) [AS07708PS-2-WR-R](#) [AS07104PO-R](#) [SMS2020-08H4.5 LF](#) [BDT1717-08H6.5W56MLF](#) [SMS-2008MS-R](#) [AS04008PS-4W-WR-R](#) [AS06608PS-WR-R](#) [BLS50-1-08H18.2B-03 LF](#) [AS07008PO-2-R](#) [AS03008MR-R](#) [AS04008CO-2-R](#) [AS04008PR-WR-R](#) [ASE03008MR-LW150-R](#) [AS01808MR-LW152-R](#) [AS01808MR-R](#) [AS03608MR-4-R](#) [AS06608PS-R](#) [AS07708PS-2-R](#) [ASE06008MR-LW150-R](#) [ASE02008MR-LW150-R](#) [AST-1732MR-R](#) [SMS-1508MS-2-R](#) [AS05708MR-R](#) [AS05008MR-R](#) [APS3008S-R](#) [AS02008MR-R](#)