

Cliff Electronic Components Ltd.
 76 Holmechrope Avenue, Holmechrope Industrial Estate,
 Redhill, Surrey, RH1 2PF, England, UK
 Tel: 01737-771375 Fax: 01737-766012 Website: www.cliffuk.co.uk

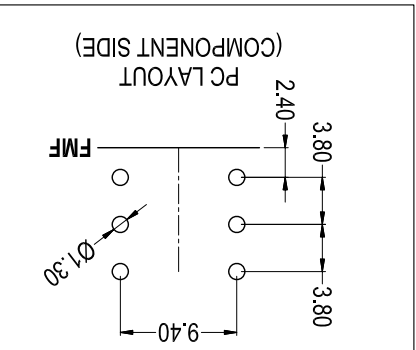
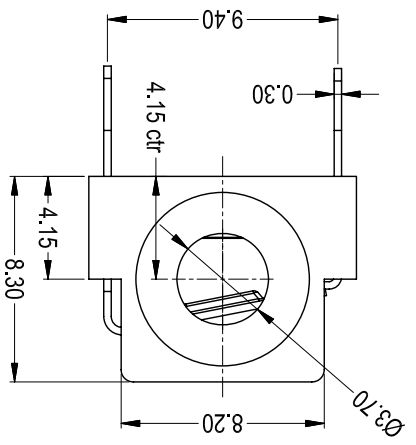
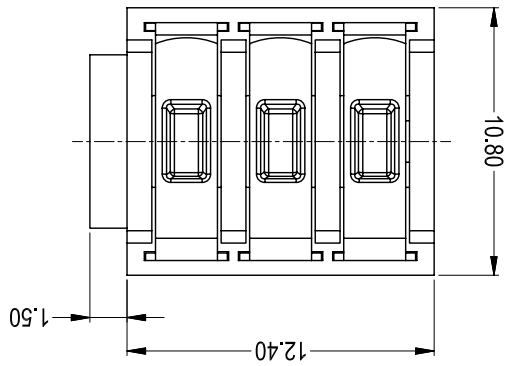
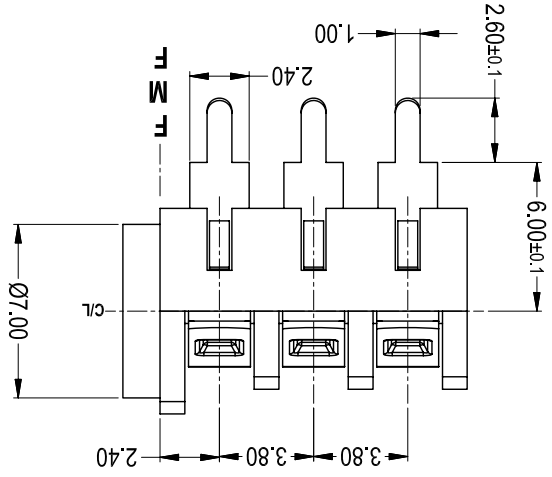
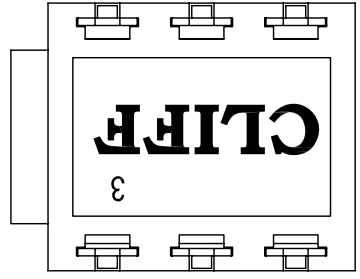
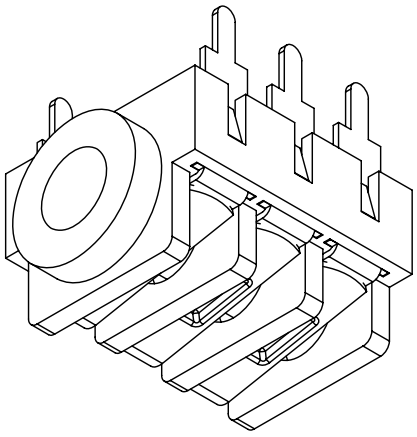
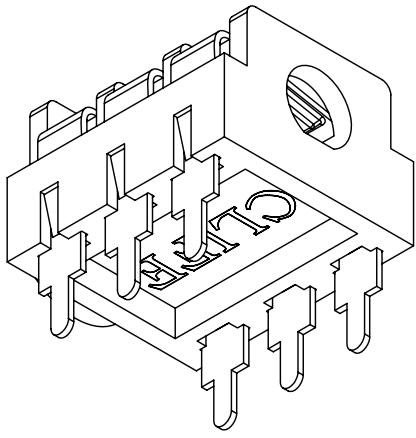
THE CONTENTS OF THIS DOCUMENT MUST NOT BE COPIED OR DISCLOSED
 TO A 3rd PARTY WITHOUT WRITTEN PERMISSION OF CLIFF UK. © 2010

DRAWN: T.J.O.
 APPROVED: D.P.J.

FINISH: CLEAN
 MATERIAL: SEE NOTE

DRWG. No. **FCR1295**
 TITLE: **S26/BBB STEREO MINI JACK 6mm PCB**
 FORM: A4DRWGH

**FOR INITIAL TOOLING
 AND PRE-PRODUCTION ONLY.**



- MATERIALS**
- BODY - PBT (BLACK)
 - FIXED CONTACT - 1/2 HARD BRASS TIN PLATED
 - MOVING CONTACT - BeCu TIN PLATED
- SPECIFICATIONS**
- WITHSTAND VOLTAGE: 2000V DC min
 - MAXIMUM CURRENT: 5A
 - TEMPERATURE RANGE: -10°C TO +70°C
 - LIFE (MINIMUM): 5,000+ OPERATIONS
 - CONTACT RESISTANCE <50mΩ

ROHS COMPLIANT

TOLERANCE
 NO DEC. PLACE ± 0.50
 1 DEC. PLACE ± 0.20
 2 DEC. PLACE ± 0.10
 HOLE Ø ± 0.10
 ANGLES ± 1/2°
 UNLESS OTHERWISE STATED
 DO NOT SCALE

ISS.	AMEND	DATE
A	1st DRAWN	14/10/10

X-ON Electronics

Largest Supplier of Electrical and Electronic Components

Click to view similar products for [DC Power Connectors](#) category:

Click to view products by [Cliff](#) manufacturer:

Other Similar products are found below :

[1600206-1](#) [163-0301-EX](#) [163-0302](#) [163-0308-EX](#) [163-0310-EX](#) [163-1061-EX](#) [163-1100-EX](#) [163-4024](#) [163-4117-EX](#) [163-4118-EX](#) [163-5005-E](#) [163-7421](#) [163-MJ22-EX](#) [171-0721-EX](#) [171-0725-EX](#) [171-3118-EX](#) [171-3210-E](#) [171-3221-EX](#) [171-3222-EX](#) [171-A1326-EX](#) [173-23507-ST-EX](#) [173-5521TIP-EX](#) [173-6330TIP-EX](#) [KLDVX-SMT-02-ATR](#) [KLDX-0201-AHT-1](#) [KLDX-0202-AHT](#) [KLDX-SMT-0202-BP](#) [KLDX-SMT-0202-BPTR](#) [163-0179-EX](#) [163-0307-E](#) [163-0309-EX](#) [163-4007-EX](#) [163-4015-EX](#) [163-4025](#) [163-4119-E](#) [163-4303-E](#) [16PJ101-EX](#) [171-0702-EX](#) [171-0722-E](#) [171-0726-EX](#) [171-2122-EX](#) [171-3216-EX](#) [171-3218-EX](#) [171-3219-EX](#) [171-3220-EX](#) [171-7391](#) [173-3413-ST-EX](#) [173-4017-ST-EX](#) [RAPCBRK](#) [K596](#)