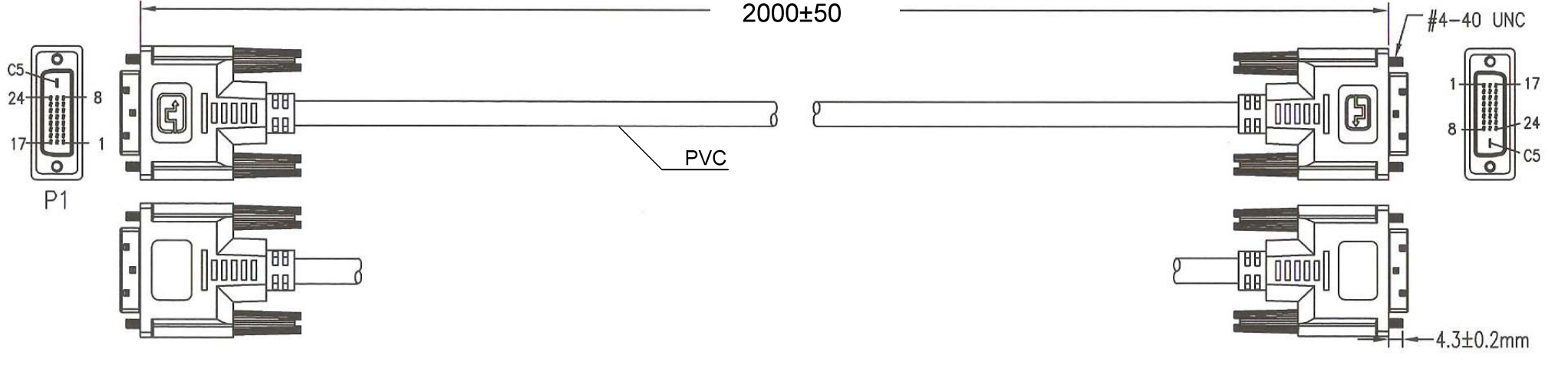
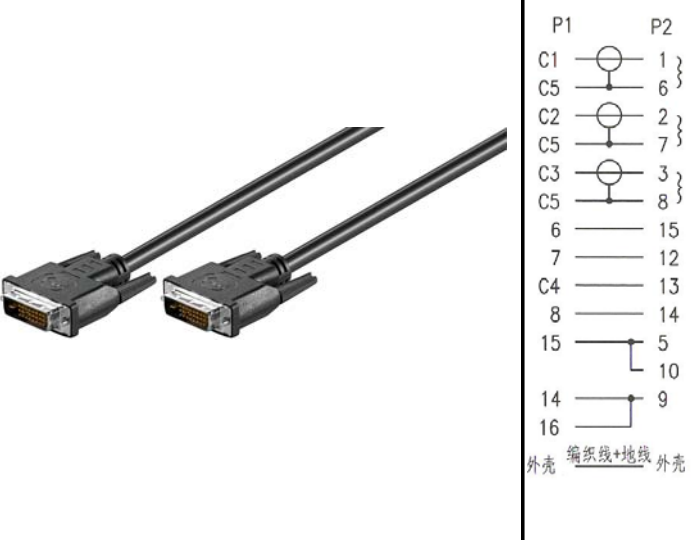


1 2 3 4 5 6 7 8 9 10 11 12 13 14

A A



E E



- DVI-D FullHD Kabel Dual Link
 - DVI-D (24+1) Stecker > DVI-D (24+1) Stecker
 - Full HD 1080P (1920 x 1080) und bis zu WQXGA (2560 x 1600)
 - doppelt geschirmt
 - AWG 30
 - RoHS-konform
- DVI-D FullHD cable dual link
 - DVI-D (24+1) plug > DVI-D (24+1) plug
 - Full HD 1080p (1920 x 1080) and up to WQXGA (2560 x 1600)
 - double shielded
 - 30AWG
 - RoHS compliant

Änderungen		Datum	Name	Bezeichnung	Blatt
Datum	Name	gez.: 13.02.2013	tf	DVI 24+1 MM 0200 DVI-D 2m	I
		gepr.: 13.02.2013	tf		
		Norm:		Zeichnungs-Nr.: 50851	von
Änderungen vorbehalten / subject to change					J



1 2 3 4 5 6 7 8 9 10 11 12 13 14

X-ON Electronics

Largest Supplier of Electrical and Electronic Components

Click to view similar products for [HDMI Cables](#) category:

Click to view products by [Goobay](#) manufacturer:

Other Similar products are found below :

[426301400-3](#) [cab-DP to HDMI Passive](#) [HD2003 010S1](#) [68783-0055](#) [PND400](#) [UA0329](#) [50472](#) [50586](#) [HD0003](#) [HD0102](#) [31888](#) [31889](#)
[31893](#) [31897](#) [31907](#) [31908](#) [31911](#) [31913](#) [31914](#) [31915](#) [31919](#) [31920](#) [31921](#) [31923](#) [31925](#) [31926](#) [31929](#) [31935](#) [31936](#) [31937](#) [31941](#)
[31943](#) [31944](#) [CV0036B](#) [CV0038](#) [CV0055](#) [CV0057](#) [CV0057B](#) [CV0058](#) [CV0058B](#) [CV0059B](#) [50580](#) [50581](#) [50582](#) [50989](#) [50992](#) [51579](#)
[51586](#) [51724](#) [51758](#)