

**Power TOPLED Lens**  
**Datasheet**  
**Version 1.0**

---

**LS E63B**



**Features:**

- **Package:** white PLCC-4 package, colorless clear resin
- **Technology:** InGaAlP
- **Viewing angle at 50 % I<sub>v</sub>:** 30°
- **Color:** super red (633 nm)
- **Corrosion Robustness:** Improved corrosion robustness

**Applications**

- Traffic lights
- Backlighting
- Automotive Lighting Interior and Exterior
- Signal and Symbol Luminary

**Besondere Merkmale:**

- **Gehäusetyp:** weisses PLCC-4 Gehäuse, farbloser klarer Verguss
- **Technologie:** InGaAlP
- **Abstrahlwinkel bei 50 % I<sub>v</sub>:** 30°
- **Farbe:** super rot (633 nm)
- **Korrosionsstabilität:** Verbesserte Korrosionsstabilität

**Anwendungen**

- Ampelanlagen
- Hinterleuchtung
- Automobilbeleuchtung innen und außen
- Signal- und Symbolleuchten

**Ordering Information**  
**Bestellinformation**

Type:	Partial Flux <sup>1) page 19</sup>	Ordering Code
Typ:	Partieller Lichtfluss <sup>1) Seite 19</sup>	Bestellnummer
	$I_F = 50 \text{ mA}$ $E_V [\text{lux}]$	
LS E63B-BBCB-1-1	2240 ... 4500	Q65110A2336

**Note:** The above Type Numbers represent the order groups which include only a few brightness groups (see page 5). Only one group will be shipped on each packing unit (there will be no mixing of two groups on each packing unit). E. g. LS E63B-BBCB-1-1 means that only one group BB, CA, CB will be shippable for any packing unit. In order to ensure availability, single brightness groups will not be orderable.

In a similar manner for colors where wavelength groups are measured and binned, single wavelength groups will be shipped on any one packing unit. E. g. LS E63B-BBCB-1-1 means that only one wavelength group 1 will be shippable. LS E63B-BBCB-1-1 means that the device will be shipped within the specified limits as stated on page 5 in order to ensure availability, single wavelength groups will not be orderable (see page 5).

In a similar manner for colors where forward voltage groups are measured and binned, single forward voltage groups will be shipped on any one reel. E. g. LS E63B-BBCB-1-1 means that only one forward voltage group 3, 4 will be shippable. In order to ensure availability, single wavelength groups will not be orderable (see page 5 for explanation).

**Anm.:** Die oben genannten Typbezeichnungen umfassen die bestellbaren Selektionen. Diese bestehen aus wenigen Helligkeitsgruppen (siehe Seite 5). Es wird nur eine einzige Helligkeitsgruppe pro Verpackungseinheit geliefert. Z. B. LS E63B-BBCB-1-1 bedeutet, dass in einer Verpackungseinheit nur eine der Helligkeitsgruppen BB, CA, CB enthalten ist. Um die Liefersicherheit zu gewährleisten, können einzelne Helligkeitsgruppen nicht bestellt werden.

Gleiches gilt für die Farben, bei denen Wellenlängengruppen gemessen und gruppiert werden. Pro Verpackungseinheit wird nur eine Wellenlängengruppe geliefert. Z. B. LS E63B-BBCB-1-1 bedeutet, dass in einer Verpackungseinheit nur eine der Wellenlängengruppen 1 enthalten ist (siehe Seite 5). LS E63B-BBCB-1-1 bedeutet, dass das Bauteil innerhalb der spezifizierten Grenzen geliefert wird. Um die Liefersicherheit zu gewährleisten, können einzelne Wellenlängengruppen nicht bestellt werden.

Gleiches gilt für die LEDs, bei denen die Durchlassspannungsgruppen gemessen und gruppiert werden. Pro Gurt wird nur eine Durchlassspannungsgruppe geliefert. Z. B. LS E63B-BBCB-1-1 bedeutet, dass nach Durchlassspannungsgruppen gruppiert wird. Auf einem Gurt ist nur eine der Durchlassspannungsgruppen 3, 4 enthalten (siehe Seite 5 für nähere Informationen). Um die Liefersicherheit zu gewährleisten, können einzelne Durchlassspannungsgruppen nicht direkt bestellt werden.

**Maximum Ratings**  
**Grenzwerte**

Parameter Bezeichnung	Symbol Symbol	Values Werte	Unit Einheit
Operating temperature range Betriebstemperatur	$T_{op}$	-40 ... 100	°C
Storage temperature range Lagertemperatur	$T_{stg}$	-40 ... 100	°C
Junction temperature Sperrschichttemperatur	$T_j$	125	°C
Forward current Durchlassstrom ( $T_S = 25\text{ °C}$ )	$I_F$	70	mA
Surge current Stoßstrom ( $t \leq 10\text{ }\mu\text{s}$ ; $D = 0.005$ ; $T_S = 25\text{ °C}$ )	$I_{FM}$	100	mA
Reverse voltage <sup>2) page 19</sup> Sperrspannung <sup>2) Seite 19</sup> ( $T_S = 25\text{ °C}$ )	$V_R$	12	V
ESD withstand voltage ESD Festigkeit (acc. to ANSI/ESDA/JEDEC JS-001 - HBM, Class 2)	$V_{ESD}$	2	kV

**Characteristics** ( $T_S = 25\text{ °C}$ ;  $I_F = 50\text{ mA}$ )**Kenwerte**

Parameter		Symbol	Values	Unit
Bezeichnung		Symbol	Werte	Einheit
Wavelength at peak emission Wellenlänge d. emittierten Lichtes	(typ.)	$\lambda_{\text{peak}}$	645	nm
Dominant Wavelength <sup>3) page 19</sup> Dominantwellenlänge <sup>3) Seite 19</sup>	(min.) (typ.) (max.)	$\lambda_{\text{dom}}$ $\lambda_{\text{dom}}$ $\lambda_{\text{dom}}$	627 633 639	nm nm nm
Spectral bandwidth at 50% $I_{\text{rel max}}$ Spektrale Bandbreite b. 50% $I_{\text{rel max}}$	(typ.)	$\Delta\lambda$	15	nm
Viewing angle at 50 % $I_V$ Abstrahlwinkel bei 50 % $I_V$	(typ.)	$2\phi$	30	°
Forward voltage <sup>4) page 19</sup> Durchlassspannung <sup>4) Seite 19</sup>	(min.) (typ.) (max.)	$V_F$ $V_F$ $V_F$	1.90 2.20 2.50	V V V
Reverse current Sperrstrom ( $V_R = 12\text{ V}$ )	(typ.) (max.)	$I_R$ $I_R$	0.01 10	$\mu\text{A}$ $\mu\text{A}$
Temperature coefficient of $\lambda_{\text{peak}}$ Temperaturkoeffizient von $\lambda_{\text{peak}}$ ( $-10\text{ °C} \leq T \leq 100\text{ °C}$ )	(typ.)	$\text{TC}_{\lambda_{\text{peak}}}$	0.15	nm/K
Temperature coefficient of $\lambda_{\text{dom}}$ Temperaturkoeffizient von $\lambda_{\text{dom}}$ ( $-10\text{ °C} \leq T \leq 100\text{ °C}$ )	(typ.)	$\text{TC}_{\lambda_{\text{dom}}}$	0.05	nm/K
Temperature coefficient of $V_F$ Temperaturkoeffizient von $V_F$ ( $-10\text{ °C} \leq T \leq 100\text{ °C}$ )	(typ.)	$\text{TC}_V$	-3.40	mV/K
Real thermal resistance junction / ambient <sup>5) page 19, 6) page 19</sup> Realer Wärmewiderstand Sperrschicht / Umgebung <sup>5) Seite 19, 6) Seite 19</sup>	(max.)	$R_{\text{th JA real}}$	300	K/W
Real thermal resistance junction / solder point <sup>6) page 19</sup> Realer Wärmewiderstand Sperrschicht / Löt­pad <sup>6) Seite 19</sup>	(max.)	$R_{\text{th JS real}}$	130	K/W

Note: Individual forward voltage groups see next page

Anm.: Durchlassspannungsgruppen siehe nächste Seite

**Brightness Groups**  
**Helligkeitsgruppen**

Group	Partial Flux <sup>1) page 19</sup>	Partial Flux	Luminous Flux <sup>7) page 19</sup>
Gruppe	Partieller Lichtfluss <sup>1) Seite 19</sup>	Partieller Lichtfluss	Lichtstrom <sup>7) Seite 19</sup>
	(min.) E <sub>v</sub> [lux]	(max.) E <sub>v</sub> [lux]	(typ.) Φ <sub>v</sub> [mlm]
BB	2240	2800	1300
CA	2800	3550	1600
CB	3550	4500	2000

Note: The standard shipping format for serial types includes either a lower family group, an upper family group or a grouping of all individual brightness groups of only a few brightness groups. Individual brightness groups cannot be ordered.

Anm.: Die Standardlieferform von Serientypen beinhaltet entweder eine untere Familiengruppe, eine obere Familiengruppe oder eine Sammelgruppe, die aus nur wenigen Helligkeitsgruppen besteht. Einzelne Helligkeitsgruppen sind nicht bestellbar.

**Forward Voltage Groups** <sup>4) page 19</sup>  
**Durchlassspannungsgruppen** <sup>4) Seite 19</sup>

Group		
Gruppe	(min.) V <sub>F</sub> [V]	(max.) V <sub>F</sub> [V]
3	1.90	2.20
4	2.20	2.50

**Dominant Wavelength Groups** <sup>3) page 19</sup>  
**Dominant Wellenlängengruppen** <sup>3) Seite 19</sup>

Group	super red	
Gruppe	(min.) λ <sub>dom</sub> [nm]	(max.) λ <sub>dom</sub> [nm]
1	627	639

Note: No packing unit / tape ever contains more than one color group for each selection.

Anm.: In einer Verpackungseinheit / Gurt ist immer nur eine Gruppe für jede Farbe enthalten.

**Group Name on Label****Gruppenbezeichnung auf Etikett**

Example: BB-1-3

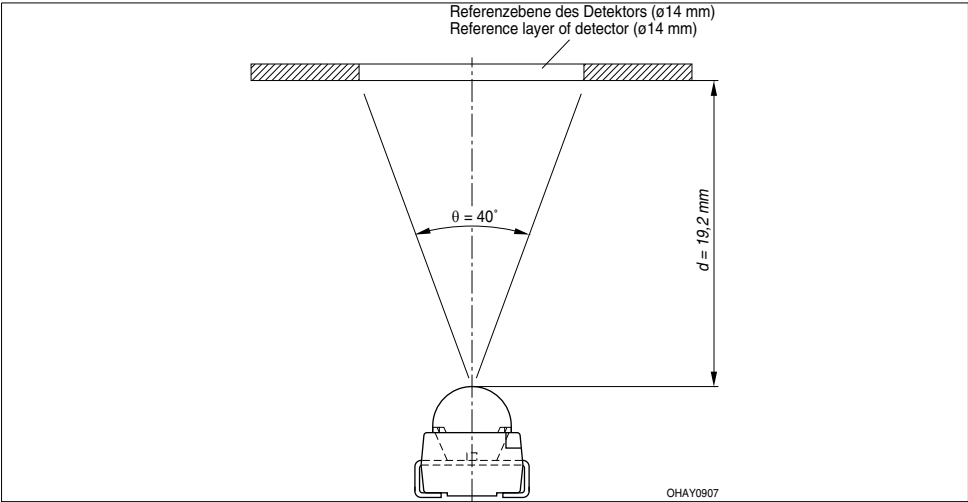
Beispiel: BB-1-3

Brightness Helligkeit	Wavelength Wellenlänge	Forward Voltage Durchlassspannung
BB	1	3

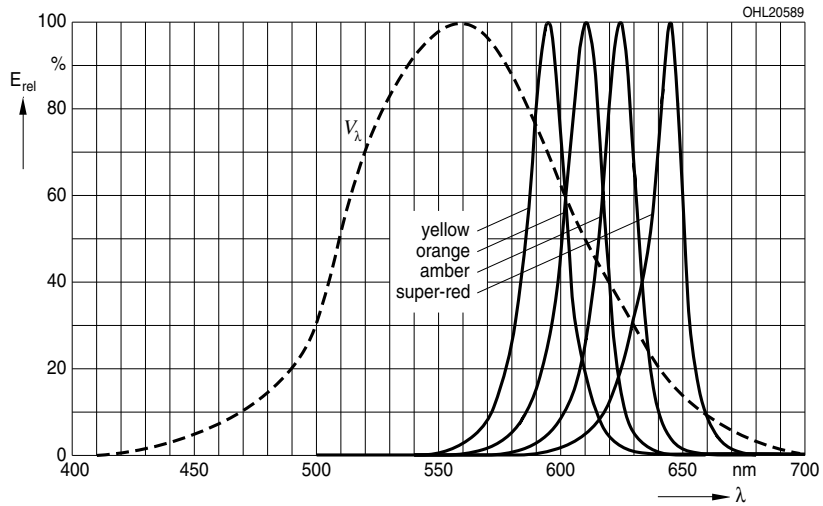
*Note: No packing unit / tape ever contains more than one group for each selection.*

*Anm.: In einer Verpackungseinheit / Gurt ist immer nur eine Gruppe für jede Selektion enthalten.*

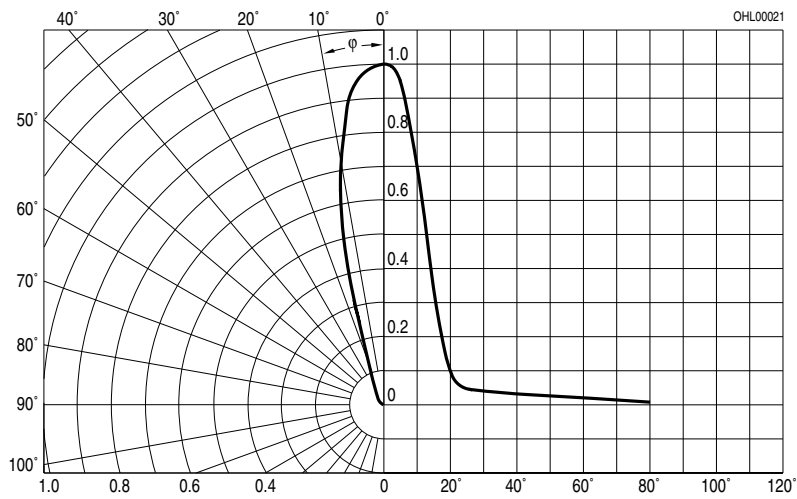
**Schematic test method for partial flux measurement**  
**Prinzipieller Messaufbau für Partial Flux Messung**



**Relative Spectral Emission -  $V(\lambda)$  = Standard eye response curve** <sup>7) page 19</sup>  
**Relative spektrale Emission -  $V(\lambda)$  = spektrale Augenempfindlichkeit** <sup>7) Seite 19</sup>  
 $E_{rel} = f(\lambda)$ ;  $T_S = 25\text{ }^\circ\text{C}$ ;  $I_F = 50\text{ mA}$

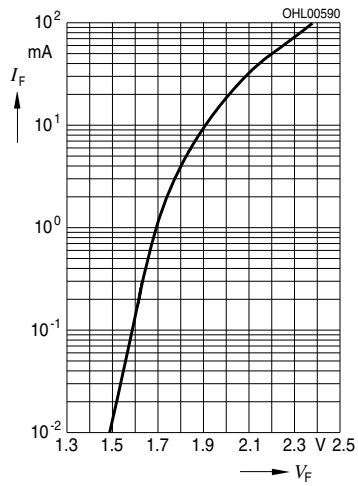


**Radiation Characteristics** <sup>7) page 19</sup>  
**Abstrahlcharakteristik** <sup>7) Seite 19</sup>  
 $I_{rel} = f(\varphi)$ ;  $T_S = 25\text{ }^\circ\text{C}$

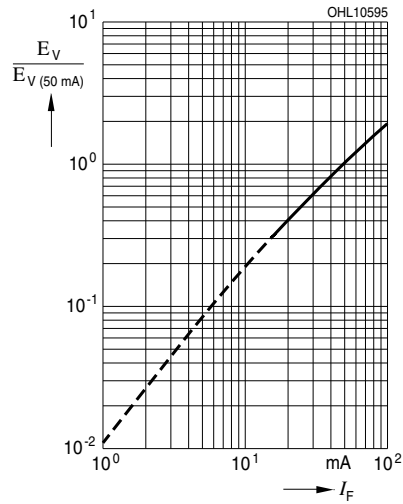




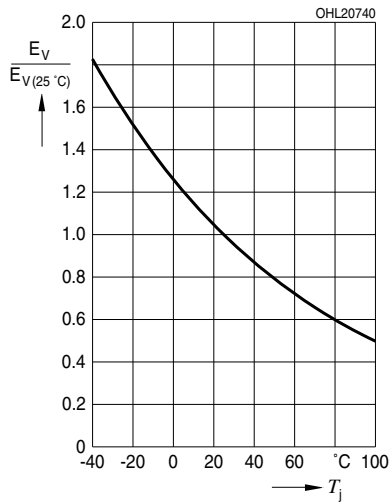
**Forward Current** <sup>7) page 19</sup>  
**Durchlassstrom** <sup>7) Seite 19</sup>  
 $I_F = f(V_F); T_S = 25\text{ °C}$



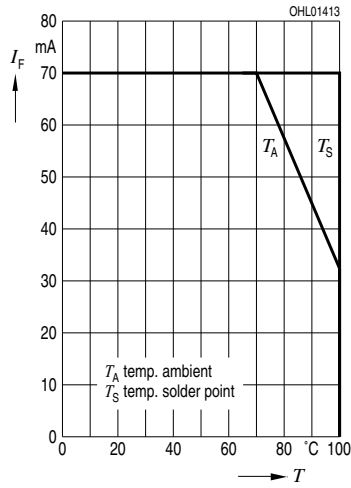
**Relative Partial Flux** <sup>7) page 19, 8) page 19</sup>  
**Relativer Partieller Lichtfluss** <sup>7) Seite 19, 8) Seite 19</sup>  
 $E_V/E_V(50\text{ mA}) = f(I_F); T_S = 25\text{ °C}$



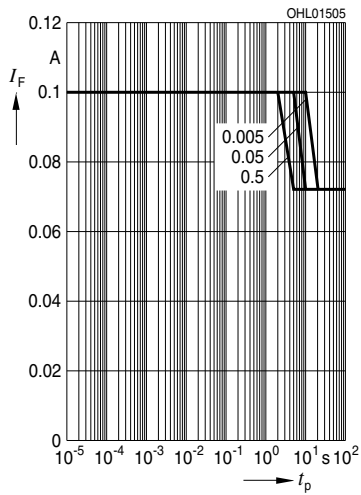
**Relative Partial Flux** <sup>7) page 19</sup>  
**Relativer Partieller Lichtfluss** <sup>7) Seite 19</sup>  
 $E_V/E_V(25\text{ °C}) = f(T_j); I_F = 50\text{ mA}$



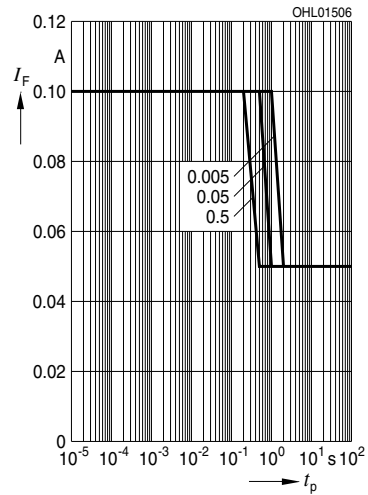
**Max. Permissible Forward Current**  
**Max. zulässiger Durchlassstrom**  
 $I_F = f(T)$



**Permissible Pulse Handling Capability**  
**Zulässige Impulsbelastbarkeit  $I_F = f(t_p)$**   
 D: Duty cycle,  $T_A = 25\text{ °C}$



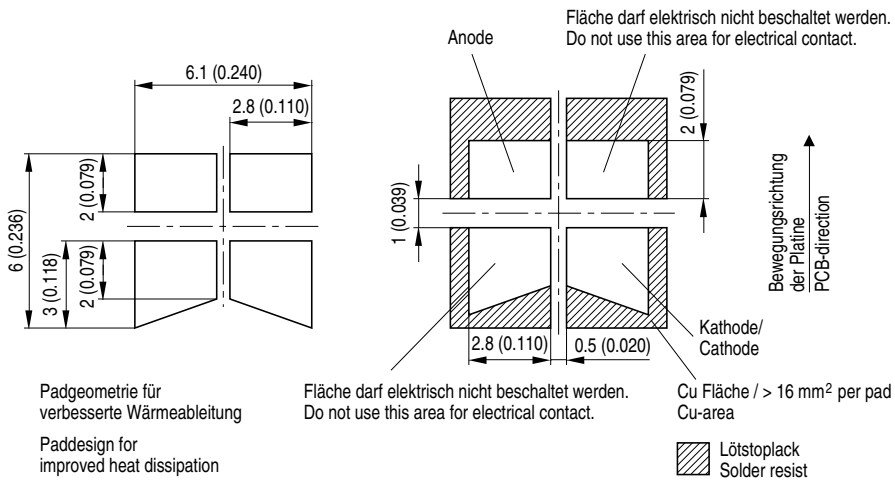
**Permissible Pulse Handling Capability**  
**Zulässige Impulsbelastbarkeit  $I_F = f(t_p)$**   
 D: Duty cycle,  $T_A = 85\text{ °C}$





**Recommended Solder Pad** <sup>9) page 19</sup>  
**Empfohlenes Löt paddesign** <sup>9) Seite 19</sup>  
 TTW Soldering / Wellenlöten (TTW)

Reflow soldering  
 Reflow-Löten



Padgeometrie für verbesserte Wärmeableitung  
 Paddesign for improved heat dissipation

Fläche darf elektrisch nicht beschaltet werden.  
 Do not use this area for electrical contact.

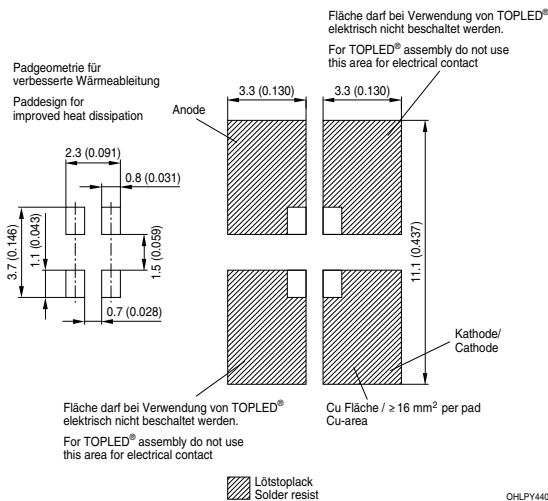
Cu Fläche / > 16 mm<sup>2</sup> per pad  
 Cu-area

▨ Lötstoplack  
 Solder resist

OHAY1583

**Recommended Solder Pad** <sup>9) page 19</sup>  
**Empfohlenes Löt paddesign** <sup>9) Seite 19</sup>

Reflow soldering  
 Reflow-Löten



Padgeometrie für verbesserte Wärmeableitung  
 Paddesign for improved heat dissipation

Fläche darf bei Verwendung von TOPLLED® elektrisch nicht beschaltet werden.  
 For TOPLLED® assembly do not use this area for electrical contact

Fläche darf bei Verwendung von TOPLLED® elektrisch nicht beschaltet werden.  
 For TOPLLED® assembly do not use this area for electrical contact.

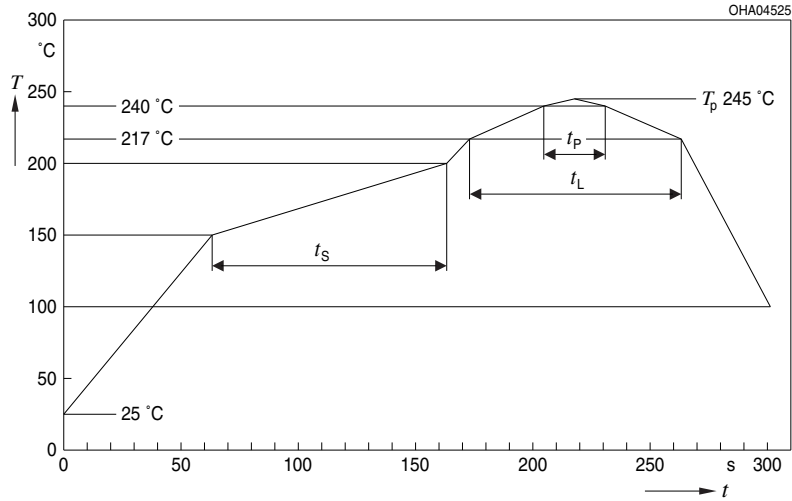
Cu Fläche / > 16 mm<sup>2</sup> per pad  
 Cu-area

▨ Lötstoplack  
 Solder resist

OHLPY440

**Reflow Soldering Profile****Reflow-Lötprofil**

Preconditioning: JEDEC Level 2 acc. to JEDEC J-STD-020D.01



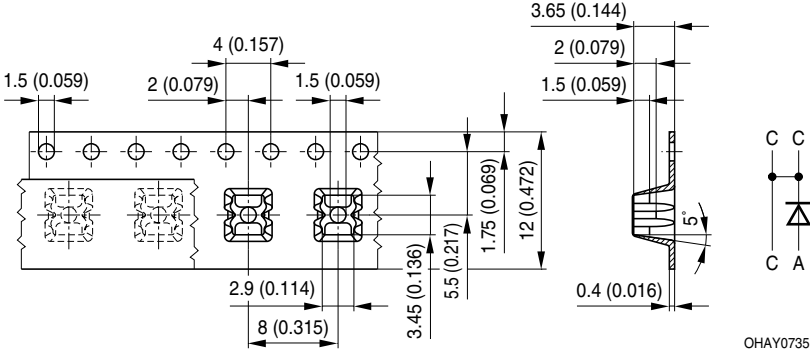
Profil-Charakteristik Profile Feature	Symbol Symbol	Pb-Free (SnAgCu) Assembly			Einheit Unit
		Minimum	Recommendation	Maximum	
Ramp-up Rate to Preheat*) 25 °C to 150 °C			2	3	K/s
Time $t_S$ $T_{Smin}$ to $T_{Smax}$	$t_S$	60	100	120	s
Ramp-up Rate to Peak*) $T_{Smax}$ to $T_P$			2	3	K/s
Liquidus Temperature	$T_L$		217		°C
Time above Liquidus temperature	$t_L$		80	100	s
Peak Temperature	$T_P$		245	250	°C
Time within 5 °C of the specified peak temperature $T_P - 5$ K	$t_p$	10	20	30	s
Ramp-down Rate*) $T_P$ to 100 °C			3	4	K/s
Time 25 °C to $T_P$				480	s

All temperatures refer to the center of the package, measured on the top of the component

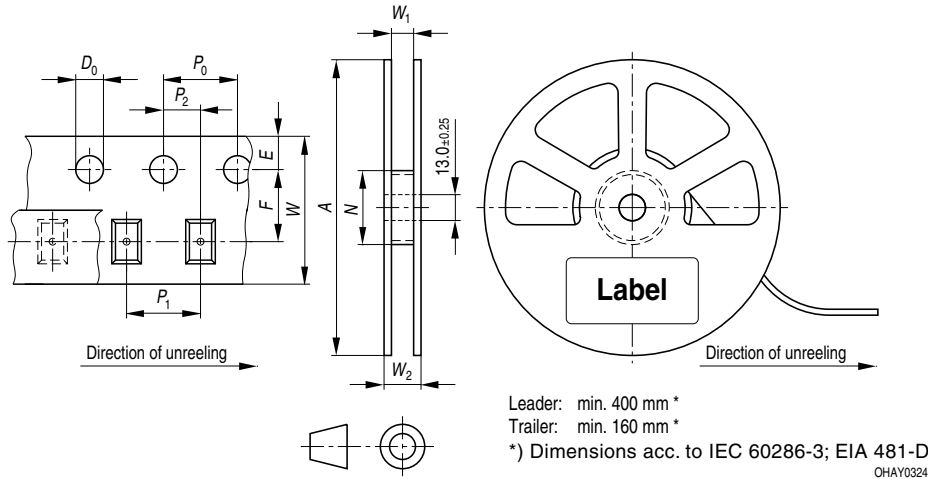
\*) slope calculation  $DT/Dt$ :  $Dt$  max. 5 s; fulfillment for the whole T-range

Method of Taping <sup>9)</sup> page 19

Gurtung <sup>9)</sup> Seite 19



OHAY0735

**Tape and Reel****Gurtverpackung**12 mm tape with 2000 pcs. on  $\varnothing$  330 mm reel

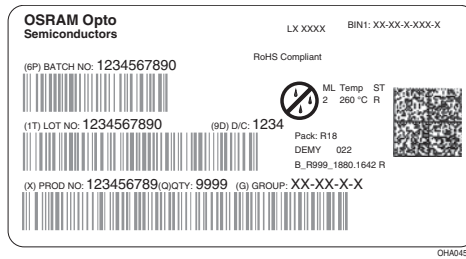
Tape dimensions in mm (inch)

W	P <sub>0</sub>	P <sub>1</sub>	P <sub>2</sub>	D <sub>0</sub>	E	F
12 +0.3/-0.1	4 ± 0.1 (0.157 ± 0.004)	4 ± 0.1 (0.157 ± 0.004) or 8 ± 0.1 (0.315 ± 0.004)	2 ± 0.05 (0.079 ± 0.002)	1.5 ± 0.1 (0.059 ± 0.004)	1.75 ± 0.1 (0.069 ± 0.004)	5.5 ± 0.05 (0.217 ± 0.002)

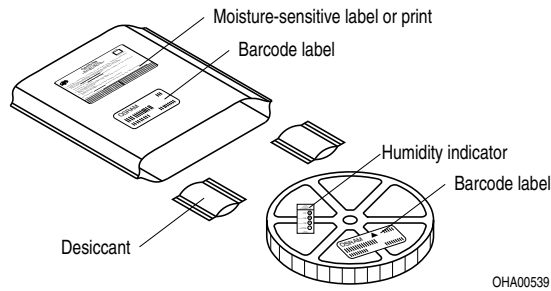
Reel dimensions in mm (inch)

A	W	N <sub>min</sub>	W <sub>1</sub>	W <sub>2max</sub>
330 (13)	12 (0.472)	60 (2.362)	12.4 + 2 (0.488 + 0.079)	18.4 (0.724)

**Barcode-Product-Label (BPL)**  
**Barcode-Produkt-Etikett (BPL)**



**Dry Packing Process and Materials**  
**Trockenverpackung und Materialien**

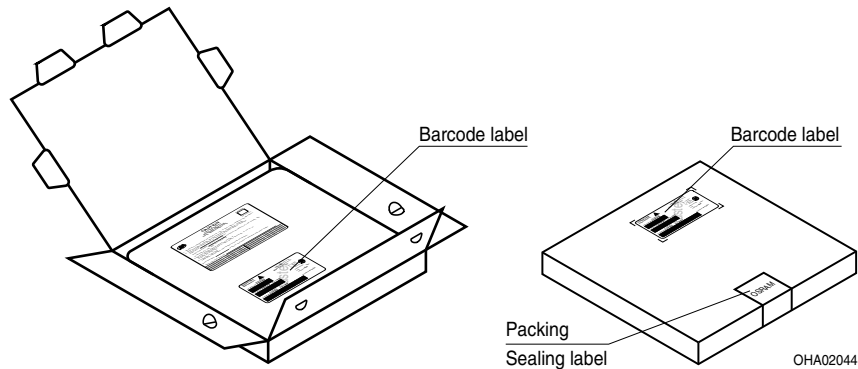


**Note:** Moisture-sensitive product is packed in a dry bag containing desiccant and a humidity card. Regarding dry pack you will find further information in the internet and in the Short Form Catalog in chapter "Tape and Reel" under the topic "Dry Pack". Here you will also find the normative references like JEDEC.

**Anm.:** Feuchteempfindliche Produkte sind verpackt in einem Trockenbeutel zusammen mit einem Trockenmittel und einer Feuchteindikatorkarte. Bezüglich Trockenverpackung finden Sie weitere Hinweise im Internet und in unserem Short Form Catalog im Kapitel "Gurtung und Verpackung" unter dem Punkt "Trockenverpackung". Hier sind Normenbezüge, unter anderem ein Auszug der JEDEC-Norm, enthalten.



### Transportation Packing and Materials Kartonverpackung und Materialien



Dimensions of transportation box in mm (inch)

Width / Breite	Length / Länge	Height / Höhe
349 ± 5 (13.740 ± 0.196)	349 ± 5 (13.740 ± 0.196)	33 ± 5 (1.299 ± 0.196)

#### Notes

The evaluation of eye safety occurs according to the standard IEC 62471:2008 ("photobiological safety of lamps and lamp systems"). Within the risk grouping system of this CIE standard, the LED specified in this data sheet fall into the class Exempt group (exposure time 10000 s). Under real circumstances (for exposure time, eye pupils, observation distance), it is assumed that no endangerment to the eye exists from these devices. As a matter of principle, however, it should be mentioned that intense light sources have a high secondary exposure potential due to their blinding effect. As is also true when viewing other bright light sources (e.g. headlights), temporary reduction in visual acuity and afterimages can occur, leading to irritation, annoyance, visual impairment, and even accidents, depending on the situation.

#### Hinweise

Die Bewertung der Augensicherheit erfolgt nach dem Standard IEC 62471:2008 ("photobiological safety of lamps and lamp systems"). Im Risikogruppensystem dieser CIE- Norm erfüllen die in diesem Datenblatt angegebenen LEDs folgende Gruppenanforderung - Exempt group (Expositionsdauer 10000 s). Unter realen Umständen (für Expositionsdauer, Augenpupille, Betrachtungsabstand) geht damit von diesen Bauelementen keinerlei Augengefährdung aus. Grundsätzlich sollte jedoch erwähnt werden, dass intensive Lichtquellen durch ihre Blendwirkung ein hohes sekundäres Gefahrenpotenzial besitzen. Nach einem Blick in eine helle Lichtquelle (z.B. Autoscheinwerfer), kann ein temporär eingeschränktes Sehvermögen oder auch Nachbilder zu Irritationen, Belästigungen, Beeinträchtigungen oder sogar Unfällen führen.

**Disclaimer****Attention please!**

The information describes the type of component and shall not be considered as assured characteristics.

Terms of delivery and rights to change design reserved.

Due to technical requirements components may contain dangerous substances.

For information on the types in question please contact our Sales Organization.

If printed or downloaded, please find the latest version in the Internet.

**Packing**

Please use the recycling operators known to you. We can also help you – get in touch with your nearest sales office.

By agreement we will take packing material back, if it is sorted. You must bear the costs of transport. For packing material that is returned to us unsorted or which we are not obliged to accept, we shall have to invoice you for any costs incurred.

**Components used in life-support devices or systems must be expressly authorized for such purpose!**

Critical components\* may only be used in life-support devices\*\* or systems with the express written approval of OSRAM OS.

\*) A critical component is a component used in a life-support device or system whose failure can reasonably be expected to cause the failure of that life-support device or system, or to affect its safety or the effectiveness of that device or system.

\*\*) Life support devices or systems are intended (a) to be implanted in the human body, or (b) to support and/or maintain and sustain human life. If they fail, it is reasonable to assume that the health and the life of the user may be endangered.

**Disclaimer****Bitte beachten!**

Lieferbedingungen und Änderungen im Design vorbehalten. Aufgrund technischer Anforderungen können die Bauteile Gefahrstoffe enthalten. Für weitere Informationen zu gewünschten Bauteilen, wenden Sie sich bitte an unseren Vertrieb. Falls Sie dieses Datenblatt ausgedruckt oder heruntergeladen haben, finden Sie die aktuellste Version im Internet.

Informationen zu gewünschten Bauteilen, wenden Sie sich bitte an unseren Vertrieb. Falls Sie dieses Datenblatt ausgedruckt oder heruntergeladen haben, finden Sie die aktuellste Version im Internet.

Informationen zu gewünschten Bauteilen, wenden Sie sich bitte an unseren Vertrieb. Falls Sie dieses Datenblatt ausgedruckt oder heruntergeladen haben, finden Sie die aktuellste Version im Internet.

**Verpackung**

Benutzen Sie bitte die Ihnen bekannten Recyclingwege. Wenn diese nicht bekannt sein sollten, wenden Sie sich bitte an das nächstgelegene Vertriebsbüro. Wir nehmen das Verpackungsmaterial zurück, falls dies vereinbart wurde und das Material sortiert ist. Sie tragen die Transportkosten. Für Verpackungsmaterial, das unsortiert an uns zurückgeschickt wird oder das wir nicht annehmen müssen, stellen wir Ihnen die anfallenden Kosten in Rechnung.

Wenn diese nicht bekannt sein sollten, wenden Sie sich bitte an das nächstgelegene Vertriebsbüro. Wir nehmen das Verpackungsmaterial zurück, falls dies vereinbart wurde und das Material sortiert ist. Sie tragen die Transportkosten. Für Verpackungsmaterial, das unsortiert an uns zurückgeschickt wird oder das wir nicht annehmen müssen, stellen wir Ihnen die anfallenden Kosten in Rechnung.

Für Verpackungsmaterial, das unsortiert an uns zurückgeschickt wird oder das wir nicht annehmen müssen, stellen wir Ihnen die anfallenden Kosten in Rechnung.

**Bauteile, die in lebenserhaltenden Apparaten und Systemen eingesetzt werden, müssen für diese Zwecke ausdrücklich zugelassen sein!**

Kritische Bauteile\* dürfen in lebenserhaltenden Apparaten und Systemen\*\* nur dann eingesetzt werden, wenn ein schriftliches Einverständnis von OSRAM OS vorliegt.

\*) Ein kritisches Bauteil ist ein Bauteil, das in lebenserhaltenden Apparaten oder Systemen eingesetzt wird und dessen Defekt voraussichtlich zu einer Fehlfunktion dieses lebenserhaltenden Apparates oder Systems führen wird oder die Sicherheit oder Effektivität dieses Apparates oder Systems beeinträchtigt.

\*\*) Lebenserhaltende Apparate oder Systeme sind für (a) die Implantierung in den menschlichen Körper oder (b) für die Lebenserhaltung bestimmt. Falls Sie versagen, kann davon ausgegangen werden, dass die Gesundheit und das Leben des Patienten in Gefahr ist.

**Glossary**

- 1) **Brightness:** Brightness values are measured during a current pulse of typically 25 ms, with an internal reproducibility of +/- 8 % and an expanded uncertainty of +/- 11 % (acc. to GUM with a coverage factor of  $k=3$ ).
- 2) **Reverse Voltage:** Driving the LED in reverse direction is suitable for short term application.
- 3) **Wavelength:** The wavelength is measured at a current pulse of typically 25 ms, with an internal reproducibility of  $\pm 0,5$  nm and an expanded uncertainty of  $\pm 1$  nm (acc. to GUM with a coverage factor of  $k=3$ ).
- 4) **Forward Voltage:** The forward voltage is measured during a current pulse of typically 8 ms, with an internal reproducibility of +/- 0,05 V and an expanded uncertainty of +/- 0,1 V (acc. to GUM with a coverage factor of  $k=3$ ).
- 5) **Thermal Resistance:** RthJA results from mounting on PC board FR 4 (pad size 16mm<sup>2</sup> per pad)
- 6) **Thermal Resistance:** Rth max is based on statistic values ( $6\sigma$ )
- 7) **Typical Values:** Due to the special conditions of the manufacturing processes of LED, the typical data or calculated correlations of technical parameters can only reflect statistical figures. These do not necessarily correspond to the actual parameters of each single product, which could differ from the typical data and calculated correlations or the typical characteristic line. If requested, e.g. because of technical improvements, these typ. data will be changed without any further notice.
- 8) **Relative Brightness Curve:** In the range where the line of the graph is broken, you must expect higher brightness differences between single LEDs within one packing unit.
- 9) **Tolerance of Measure:** Dimensions are specified as follows: mm (inch).

**Glossar**

- 1) **Helligkeit:** Helligkeitswerte werden während eines Strompulses einer typischen Dauer von 25 ms, mit einer internen Reproduzierbarkeit von +/- 8 % und einer erweiterten Messunsicherheit von +/- 11 % gemessen (gemäß GUM mit Erweiterungsfaktor  $k=3$ ).
- 2) **Sperrspannung:** Die LED kann kurzzeitig in Sperrrichtung betrieben werden.
- 3) **Wellenlänge:** Die Wellenlänge wird während eines Strompulses einer typischen Dauer von 25 ms, mit einer internen Reproduzierbarkeit von  $\pm 0,5$  nm und einer erweiterten Messunsicherheit von  $\pm 1$  nm gemessen (gemäß GUM mit Erweiterungsfaktor  $k=3$ ).
- 4) **Durchlassspannung:** Vorwärtsspannungen werden während eines Strompulses einer typischen Dauer von 8 ms, mit einer internen Reproduzierbarkeit von +/- 0,05 V und einer erweiterten Messunsicherheit von +/- 0,1 V gemessen (gemäß GUM mit Erweiterungsfaktor  $k=3$ ).
- 5) **Wärmewiderstand:** RthJA ergibt sich bei Montage auf PC-Board FR 4 (Padgröße 16mm<sup>2</sup> je pad)
- 6) **Wärmewiderstand:** Rth max basiert auf statistischen Werten ( $6\sigma$ )
- 7) **Typische Werte:** Wegen der besonderen Prozessbedingungen bei der Herstellung von LED können typische oder abgeleitete technische Parameter nur aufgrund statistischer Werte wiedergegeben werden. Diese stimmen nicht notwendigerweise mit den Werten jedes einzelnen Produktes überein, dessen Werte sich von typischen und abgeleiteten Werten oder typischen Kennlinien unterscheiden können. Falls erforderlich, z.B. aufgrund technischer Verbesserungen, werden diese typischen Werte ohne weitere Ankündigung geändert.
- 8) **Relative Helligkeitskurve:** Im gestrichelten Bereich der Kennlinien muss mit erhöhten Helligkeitsunterschieden zwischen Leuchtdioden innerhalb einer Verpackungseinheit gerechnet werden.
- 9) **Maßtoleranz:** Maße werden wie folgt angegeben: mm (inch).

Published by OSRAM Opto Semiconductors GmbH  
Leibnizstraße 4, D-93055 Regensburg  
www.osram-os.com © All Rights Reserved.

HS and China RoHS compliant product



符合欧盟 RoHS 指令的要求；  
国的相关法规和标准，不含有毒有害物质或元素。

## X-ON Electronics

Largest Supplier of Electrical and Electronic Components

*Click to view similar products for [Standard LEDs - SMD category](#):*

*Click to view products by [OSRAM manufacturer](#):*

Other Similar products are found below :

[LTST-C19GD2WT](#) [LTST-N683GBEW](#) [597-3006-607F](#) [597-3403-607F](#) [LTW-K140SZR40](#) [LTW-M140ZVS](#) [598-8110-100F](#) [598-8170-100F](#)  
[598-8610-202F](#) [7012X7](#) [AAAF5060QBFSEEZGS](#) [12-22SURSYGC/S530-A3/E2/TR8](#) [1383SURT/S530-A3/TR1\(R\)](#) [APT1608QGW](#)  
[EASV1803BA0](#) [HT-F104TW-5860](#) [SML310BATT86](#) [SML-512VWT86A](#) [SML-LX0606SISUGC/A](#) [SML-LXL1307SRC-TR](#) [SML-](#)  
[LXR851SIUPGUBC](#) [LT1ED53A](#) [17-21/G6C-FM1N2B/3T](#) [FAT801-S](#) [SSL-LXA227IC-TR31A](#) [AM27ZGC03](#) [APB3025SGNC](#)  
[APHK1608VGCA](#) [APT2012QGW](#) [CLMVC-FKA-CA1E1L81BB7C3C3](#) [CLYBA-FKA-CFHHL9BBB7A363](#) [CMD11504UR](#) [LTW-](#)  
[020ZDCG](#) [LTW-21TS5](#) [LTW-K140SZR30](#) [HSMY-C177](#) [HT-121UYG-4739](#) [UYGT801-S](#) [KVH1C100MF6R](#) [42-21SYGC/S530-E1/TR8](#)  
[YGFR411-H](#) [597-2311-402F](#) [5973212407NF](#) [597-3302-607F](#) [597-5202-407F](#) [598-8330-117F](#) [SAW8WA2A-L35M40-CA](#) [SML013WBDW1](#)  
[SML522BUWT86](#) [SML-LX0402IC-TR](#)