

Informacje techniczne

Łączniki krańcowe LS-Titan

- Łączniki mechaniczne
- Stopień ochrony IP66

Dane techniczne

Dane ogólne

Normy i przepisy

Wytrzymałość klimatyczna

Temperatura otoczenia

°C

Stopień ochrony

Przekrój doprowadzeń Cage Clamp

Przewód pojedynczy

Linka z końcówką tulejkową

mm²

mm²

Aparaty kompletne LS, LSM

IEC/EN 60947

Klimat wilgotny / ciepły, stały, zgodnie z IEC 60068-2-3

Klimat wilgotny / ciepły, zmienny, zgodnie z IEC 60068-2-30

- 25/+70

IP66

Tory prądowe / zdolność łączeniowa

Odporność na uder napięciowy U_{imp}

V AC

4000

Znamionowe napięcie izolacji U_i

V

400

Kategoria przepięciowa /

stopień zanieczyszczenia

III/3

Znamionowy prąd pracy

AC-15 230 V/240 V

I_e

A

6

DC-13 24 V

I_e

A

3

Wielkości mechaniczne

Trwałość

Styk łącznika przesuwanego

cykle łączenia x 10⁶

8

Napęd migowy

cykle łączenia x 10⁶

8

Maksymalna częstotliwość

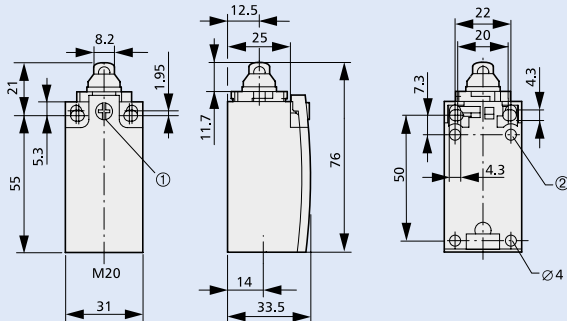
zadziałań

cykle łączenia/
godz.

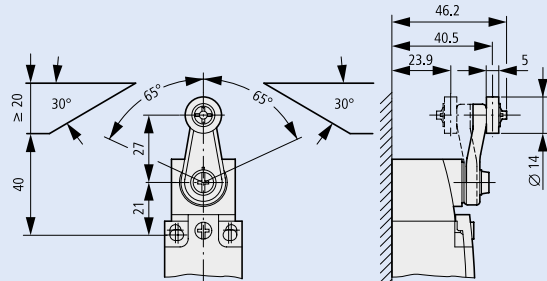
≤ 6000

Wymiary

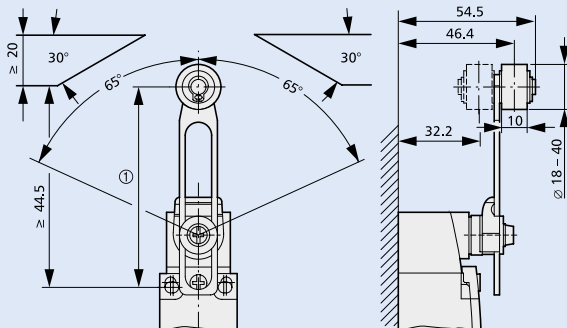
LS-..., LSM-...



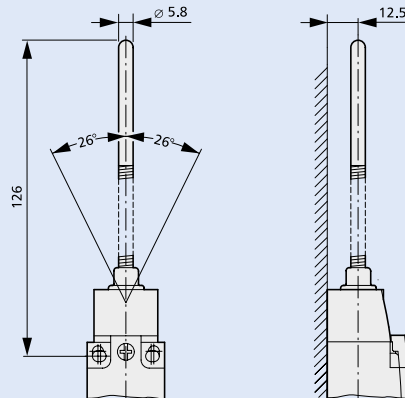
LS(M)-XRL



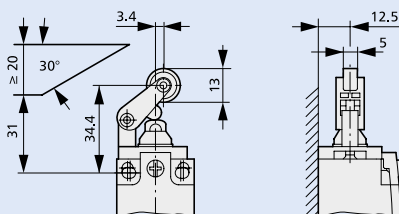
LS(M)-XRLA



LS(M)-XS



LS(M)-XL



X-ON Electronics

Largest Supplier of Electrical and Electronic Components

Click to view similar products for [Limit Switches](#) category:

Click to view products by [Eaton](#) manufacturer:

Other Similar products are found below :

[6LS2-4PG](#) [5ML1-E1](#) [5ML31](#) [LZG1](#) [LZL1-6C](#) [622EN114-R](#) [622EN18-6](#) [622EN224-6B](#) [622EN230](#) [622EN237-R](#) [622EN69-3](#) [622EN85-RB](#)
[MA-10019](#) [6PA109](#) [7LS51](#) [83547001](#) [83725002](#) [83830001](#) [83840001](#) [83840701](#) [83841001](#) [83870104](#) [83881140](#) [8AS42](#) [8LS10](#) [8LS125-](#)
[4PG](#) [8LS152-4PGN20](#) [914CE16-3A](#) [914CE3-3L1](#) [915PA10](#) [91MCE16-P2O](#) [924CE16-Y3](#) [924CE1-S6](#) [924CE1-T25A](#) [924CE1-T3](#) [924CE1-](#)
[T9A](#) [924CE2-T9](#) [924CE31-Y20-X5](#) [924CE31-Y3L1](#) [GL-10054](#) [GL-85710](#) [GL-85714](#) [GLAB26J2B](#) [GLDB03C-6](#) [GLZ324](#) [PS21R-](#)
[NT11N7-YK0](#) [D4A-1106N](#) [D4A1201N](#) [D4A-3E02N](#) [D4A-4510N](#)