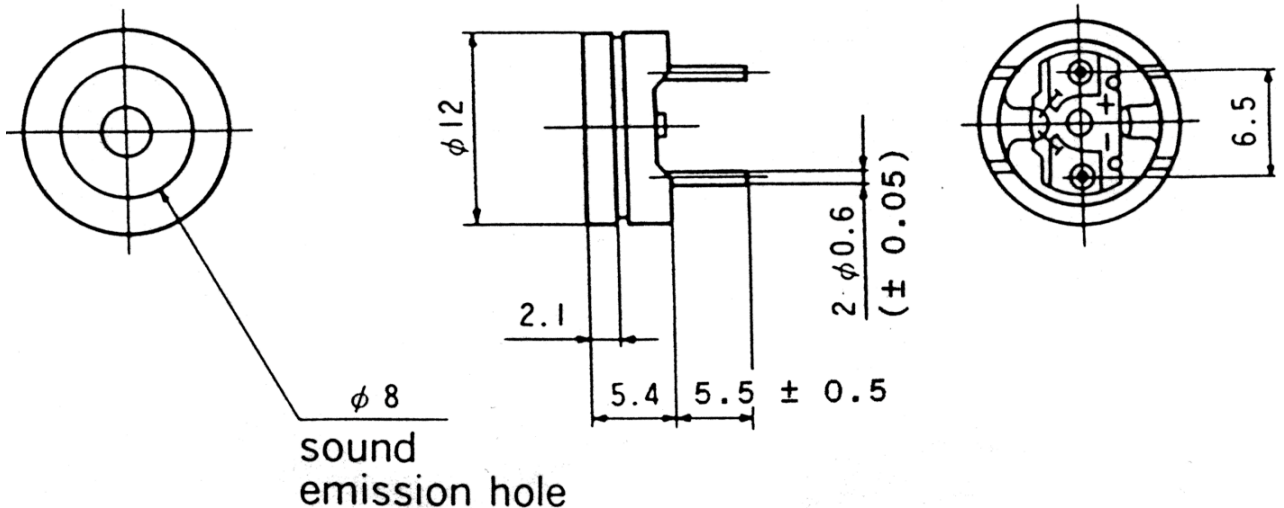


F/DG 105 P

Buzzer

Technische Daten Techn. Terms	Bedingungen Conditions	Wert Value
Betriebsspannungsbereich <i>Operating Voltage</i>	DC	1...2V
Nennspannung <i>Rated Voltage</i>	DC	1.5V
Max. Stromaufnahme <i>Current Consumption</i>	Rechteck/square 2048Hz Signal 1/2 duty	10 mA
Lautstärke <i>SPL at 10cm</i>	Rechteck/square 2048Hz Signal 1/2 duty	≥70 dB
Resonanzfrequenz <i>Frequency</i>		2048 Hz
Spulenwiderstand / <i>Coil resistance</i>		50 Ω ± 7.5
Spulenimpedanz / <i>Coil impedance</i>	Sinusspannung <i>sine</i> 2048 Hz Meßstrom <i>measured curr.</i> 60µA	140 Ω
Betriebstemperatur <i>Operating Temperature</i>		-25... + 70 °C
Lagertemperatur <i>Storage Temperature</i>		-30... + 85 °C
Gewicht <i>weight</i>		2g

Zeichnungen *Drawings*



Diese Zeichnung ist unser Eigentum. Vervielfältigung unbefugte Verwertung, Mitteilung an andere ist strafbar und Schadensersatzpflichtig

DIGISOUND

Halbzeug, Werkstoff

Untolerierte Maße

Zeichn.-Nr.

930535.1B

Maßstab

Ersatz f. Zeichn. Page/Blatt 2 of/von 2

Vervielfält.-Pause Nr.

Arbeitspause Nr.

	Tag	Name	And. zust.	And.-Mittlg. Nr.	Tag	Name
gezeichnet			01	Temp	01.02.95	Kub
bearbeitet	25.05.93	Kub				
geprüft						
normgepr.						

F/DG 105 P

X-ON Electronics

Largest Supplier of Electrical and Electronic Components

Click to view similar products for [Audio Indicators & Alerts](#) category:

Click to view products by [Digisound](#) manufacturer:

Other Similar products are found below :

[M2BJ-BH24E](#) [6-4](#) [68S1240-PA](#) [MBA-624](#) [F/BC 40P-DR LF](#) [FDG111PLF](#) [F/NRMB 24 BLACK LF](#) [PF-35N29WQ](#) [PFD-27A35PQ](#) [PL-27A35PSQ](#) [PS-531Q](#) [AB2020B-2-LW1](#) [EBPT-401](#) [PB06SD12AP](#) [PB-1220PEQ](#) [S6109](#) [SC2036ACP](#) [SC616N-2](#) [SC628FW](#) [SC628MPG](#) [SC648D](#) [SCS045MD9DT3S](#) [AB2025B-LW50-R](#) [ESZ-25B-5-250B](#) [F/BC 35-DR LF](#) [FCM12PLF](#) [F/EB20P-DR LF](#) [F/HU110MP24V-IP67B](#) [LF](#) [AI-2835-TF-LW150-2-R](#) [AI-4228-TF-LW305-R](#) [FSMD8585JSLF](#) [FSS-26T](#) [F/SU 21-02 LF](#) [F/TCW 05 WITH LABEL LF](#) [F/UCW 03 WITH LABEL LF](#) [F/UCW 06 WITH LABEL LF](#) [PKM22EPPH40S1-B0](#) [PKM35-4A0](#) [PL-35N29WQ](#) [PLD-27A35PQ](#) [PS-552Q](#) [CM-5](#) [M2BJ-BH24E-D](#) [REF-202](#) [LSC628ANR](#) [5-100](#) [PAL-328](#) [03-810.001](#) [RTO-1R07-001](#) [PL-21N31PQ](#) [PF-27A25PSQ](#)