

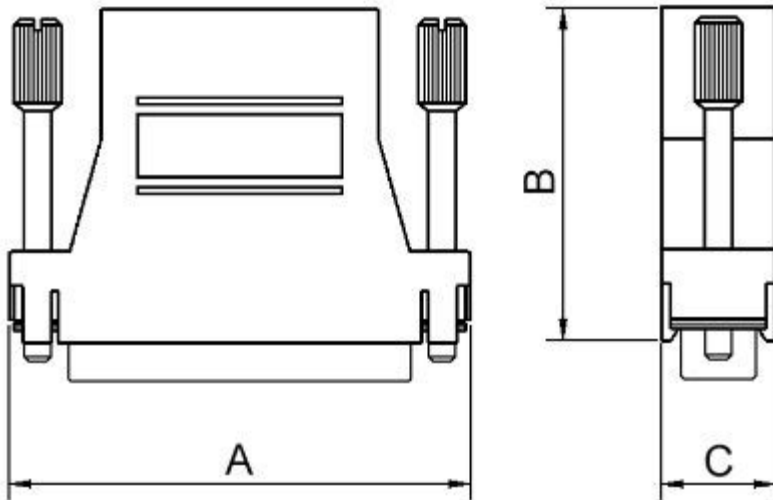
Ordering Information			
Size:	P/N - Kitted:	Product Code:	Type:
9-way	2112-0100-01	MHDA09- SMJ6 -K-RC	Unshielded
25-way	2112-0100-03	MHDA25- SMJ6 -K-RC	Unshielded
9-way	2112-0100-11	MHDA09- PMJ6 -K-RC	Unshielded
25-way	2112-0100-13	MHDA25- PMJ6 -K-RC	Unshielded
9-way	2112-0101-01	MHDA09- SMJ8 -K-RC	Unshielded
25-way	2112-0101-03	MHDA25- SMJ8 -K-RC	Unshielded
9-way	2112-0101-11	MHDA09- PMJ8 -K-RC	Unshielded
25-way	2112-0101-13	MHDA25- PMJ8 -K-RC	Unshielded
9-way	2112-0105-01	MHDA09- SMJ8 -M-K-RC	Shielded
25-way	2112-0105-03	MHDA25- SMJ8 -M-K-RC	Shielded
9-way	2112-0105-11	MHDA09- PMJ8 -M-K-RC	Shielded
25-way	2112-0105-13	MHDA25- PMJ8 -M-K-RC	Shielded

SMJ6 = Sub-D Female to RJ11

PMJ6 = Sub-D Male to RJ11

SMJ8 = Sub-D Female to RJ45

PMJ8 = Sub-D Male to RJ45



Other Information:

Size	Dim A	Dim B	Dim C
9-way	33,0	15,0	49,5
15-way	41,3	15,0	39,0
25-way	55,1	15,0	39,0

X-ON Electronics

Largest Supplier of Electrical and Electronic Components

Click to view similar products for [D-Sub Standard Connectors](#) category:

Click to view products by [MH Connectors](#) manufacturer:

Other Similar products are found below :

[DCM37S732N](#) [DAM15P500](#) [DEV09S364GTLF](#) [DEM09P032N](#) [DDM50P732N](#) [DAM15S332N](#) [173109-2218](#) [173109-2466](#) [173109-2436](#)
[173109-2435](#) [56F706-005-LI](#) [56F711-015](#) [015-0341-000](#) [015-0372-008](#) [015-8544-011](#) [017041-0005](#) [020419-0104](#) [012-0515-000](#) [012-9507-](#)
[034](#) [012-9507-114](#) [012-9534-001](#) [020745-0008](#) [609-25P](#) [M24308/2-23Z](#) [M243082310F](#) [M243082410F](#) [M243082411F](#) [M24308/4-21](#)
[CT1A18-11PSA206](#) [CT1N36-5SC](#) [CT2-16S-17PS](#) [CT2-20-15PCAU](#) [CT2-24-12PS](#) [CT2-24-28PSF127A206](#) [CT2-32-9PC](#) [CT6F9767-14-4-](#)
[14S-5PC](#) [CT6FA10SL-4PS](#) [CT7-18-10SC](#) [CT7-18-10SCAU](#) [CT7-18-12SCAU](#) [CT7-18-1PC](#) [CT7-18-1PCAU](#) [CT7-18-21SCAU](#) [M83513/01-](#)
[FC](#) [M83723/76W24619 L/C](#) [M85049/48-3-2F](#) [69001-865](#) [6STD09PCM99B70X](#) [6STD09SCM99B30X](#) [6STD09SCT99S40X](#)