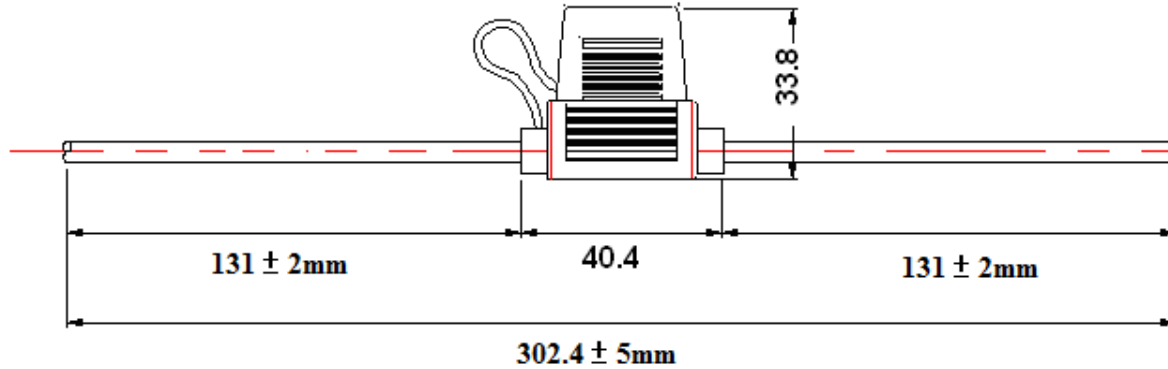


**For ATY-N (ATO,ATC) Fuses.
Water Resistant Type, Housing not include Fuse**



Specifications:

- (a) Item No.: 202-701
- (b) Rated Current: 30A 32V DC Max
- (c) Insulation Resistance At 500V DC:100M • Min.
- (d) Contact Resistance: 5m• At 1A DC
- (e) Dielectric Strength for 60 AC 1000 V Min.
- (f) Body Material: TPR/Color: Black
- (g) CableWire UL1015 12AWG, Color: Red, Wire length:12”Cut
- (h) Terminal Material: Brass (Tin Plated)
- (i) Product meet RoHS standand.
- (j) Product not UL Listed.
- (k) Product produced at Taiwan R.O.C.

NO.	WIRE SPEC.	LENGTH	COLOR	TOLERANCE	Q' TY
1	12AWG (UL1015)	302.4mm	Red	± 5mm	1
2	202-701				1

			DATE	8-28-2015	UNIT	DRAWN	TITLE:	ITEM NO.
			INFORMATION SHEET		mm	JAMES LIN	IN-LINE FUSE HOLDER, WATER RESISTANT TYPE	202-701
ISS	REVISION	DATE						

X-ON Electronics

Largest Supplier of Electrical and Electronic Components

Click to view similar products for [Fuse Holder](#) category:

Click to view products by [MTA](#) manufacturer:

Other Similar products are found below :

[570-290-741P40](#) [570-290-751P40](#) [0031.1351.01](#) [020417G](#) [020418E](#) [80910030](#) [8601.2020](#) [9-3557-GP REV A](#) [15600-08-10](#) [BK1-HTC-45M](#)
[BK/FHN19G](#) [BK/HJM-HH](#) [BK/HKP-CCHH](#) [BK/HKP-E-CC](#) [BK/HKP-E-HH](#) [BK/HKP-EH-HH](#) [BK/HKP-U-HH](#) [BK/HTJ-LES-FUSE](#)
[HMG-241](#) [2086-1](#) [2193](#) [RTMF-SC](#) [2602](#) [2650](#) [FHN31G1](#) [G4PB8](#) [2660](#) [2799](#) [CQ-209V](#) [345621A](#) [3794](#) [4202](#) [4408](#) [4413](#) [4423](#) [4482](#)
[4532](#) [4537](#) [TSD1404-12](#) [BK/FHN31G1](#) [BK/HKP-H-CC](#) [BK/HKP-JQ-BB](#) [BK/HKP-JQW-BB](#) [BK/HKP-N-HH](#) [BK/HKP-S-CC](#) [BK/HKP-W-](#)
[BBHH](#) [BP/HHS](#) [BPHHU](#) [55900008011](#) [C1933](#)