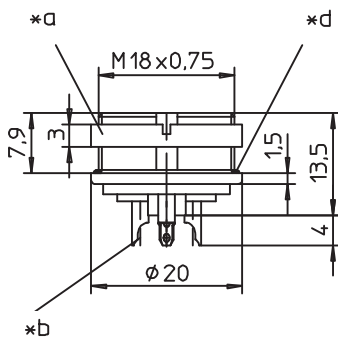
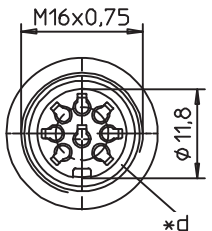
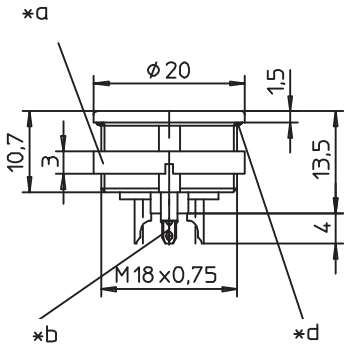
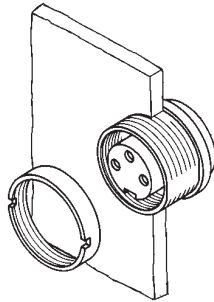
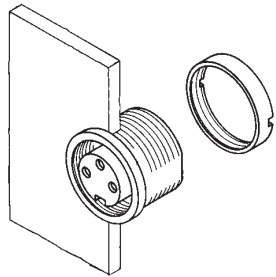




**0304**

**0305**

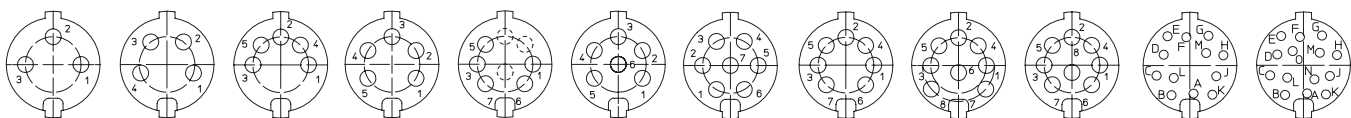


Leiterplattenlayouts auf [www.lumberg.com](http://www.lumberg.com)  
Printed circuit board layouts at [www.lumberg.com](http://www.lumberg.com)  
Modèles des cartes imprimées sur [www.lumberg.com](http://www.lumberg.com)

Polbilder, von der Lötseite gesehen  
Pin configurations, solder side view  
Schémas de raccordement, vus du côté à souder

0304-1 05-3  
0305-1 05-3

0304-1 08-1  
0305-1 08-1



0304 03 0304 04 0304 05 0304 05-1 0304 06 0304 07 0304 07-1 0304 08 0304 08-1 0304 12 0304 14  
0305 03 0305 04 0305 05 0305 05-1 0305 06 0305 07 0305 07-1 0305 08 0305 08-1 0305 12 0305 14

**0304 0305 0304-1 0305-1**

Einbaukupplung nach IEC 61076-2-106, IP68, mit Schraubverschluss und Lötanschlüssen

0304: für Frontmontage

0305: für Rückseitenmontage

03...-1: erfüllt zusätzlich die AISG-Spezifikationen

- Temperaturbereich** -40 °C/+85 °C
- Werkstoffe**

Kontaktträger	PA GF, V0 nach UL 94
Kontaktbuchse 3- bis 8-polig	CuZn, versilbert und flashvergoldet
Kontaktbuchse 12-bis 14-polig	CuZn, unternickelt und vergoldet
Gehäuse	Zn-Druckguss, unterkupfert und vernickelt
Ringmutter	CuZn, vernickelt
Dichtung	NBR
- Mechanische Daten**

Steckkraft/Kontakt 3- bis 8-polig <sup>1</sup>	< 5,0 N
Steckkraft/Kontakt 12-bis 14-polig <sup>2</sup>	< 5,0 N
Ziehkraft/Kontakt 3- bis 8-polig <sup>1</sup>	≥ 1,2 N
Ziehkraft/Kontakt 12-bis 14-polig <sup>2</sup>	≥ 0,9 N
Kontaktierung mit	Steckern 0331, 0332..., 0365
	Steckern nach IEC 61076-2-106 und IEC 60130-9
	IP68

Schutzart<sup>3</sup>  
Weiteres siehe Tabelle
- Elektrische Daten** (bei T<sub>U</sub> 20 °C)

Durchgangswiderstand	≤ 5 mΩ
Isolierstoffgruppe <sup>4</sup>	II (IEC)/1 (UL) (CTI ≥ 550)
Überspannungskategorie <sup>4</sup>	I

Weiteres siehe Tabelle

<sup>1</sup> gemessen mit einem polierten Stahlstift, Nennmaß 1,5 mm  
<sup>2</sup> gemessen mit einem polierten Stahlstift, Nennmaß 1,0 mm  
<sup>3</sup> nach DIN EN 60529, nur in verschraubtem Zustand mit einem dazugehörigen Gegenstück, IP-X8-Anforderungen in Absprache zwischen Anwender und Hersteller  
<sup>4</sup> nach IEC 60664/DIN EN 60664, CTI-UL-Klassifizierung nach ANSI/UL 746A

\*a Mutter lose beigelegt  
nut enclosed separately  
écrou ajouté séparément

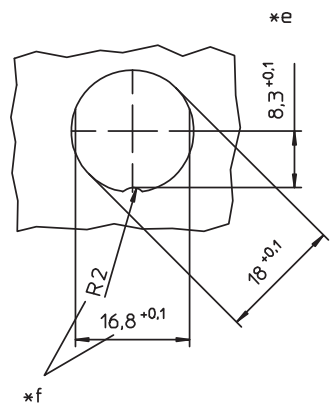
\*b Lötkelch  
bell-shaped solder terminal  
plot à souder en forme de coupe

\*c Montagerichtung  
mounting direction  
direction de montage

\*d Dichtung  
gasket  
joint d'étanchéité

\*e Einbauöffnung  
port  
ouverture d'emplacement

\*f Verdrehenschutz, Ausführung wahlweis  
anti-rotation, alternative execution  
protection antitorsion, exécution alte



**Rundsteckverbinder mit Schraubverschluss nach IEC 61076-2-106 und AISG-Spezifikation, IP68**  
**Circular connectors with threaded joint acc. to IEC 61076-2-106 and AISG specification, IP68**  
**Connecteurs circulaires avec verrouillage à vis suivant CEI 61076-2-106 et spécification AISG, IP68**

0304	0304-1
0305	0305-1
Chassis socket acc. to IEC 61076-2-106, IP68, with threaded joint and solder terminals	
0304: for front mounting	
0305: for rear mounting	
03...-1: also complies with AISG specifications	
<b>1. Temperature range</b>	-40 °C/+85 °C
<b>2. Materials</b>	
Insulating body	PA GF, V0 according to UL 94
Contact bush 3 to 8 poles	CuZn, silver and flash gold-plated
Contact bush 12 to 14 poles	CuZn, pre-nickel and gold-plated
Housing	Zn diecast, pre-copper and nickel-plated
Ring nut	CuZn, nickel-plated
Gasket	NBR
<b>3. Mechanical data</b>	
Insertion force/contact 3–8 poles <sup>1</sup>	< 5.0 N
Insertion force/contact 12–14 poles <sup>2</sup>	< 5.0 N
Withdrawal force/contact 3–8 poles <sup>1</sup>	≥ 1.2 N
Withdrawal force/contact 12–14 poles <sup>2</sup>	≥ 0.9 N
Mating with	plugs 0331, 0332..., 0365 plugs according to IEC 61076-2-106 and IEC 60130-9
Protection <sup>3</sup>	IP68
For further information see table	
<b>4. Electrical data (at T<sub>amb</sub> 20 °C)</b>	
Contact resistance	≤ 5 mΩ
Material group <sup>4</sup>	II (IEC)/I (UL) (CTI ≥ 550)
Overvoltage category <sup>4</sup>	I
For further information see table	
<sup>1</sup>	measured with a polished steel pin, nominal thickness 1.5 mm
<sup>2</sup>	measured with a polished steel pin, nominal thickness 1.0 mm
<sup>3</sup>	according to DIN EN 60529, only in locked position with a proper counter part, IP X8 requirements under agreement between user and manufacturer
<sup>4</sup>	acc. to IEC 60664/DIN EN 60664, CTI UL classification acc. to ANSI/UL 746A

0304	0304-1
0305	0305-1
Embase femelle suivant CEI 61076-2-106, IP68, avec verrouillage à vis et connexion par soudure	
0304: pour montage de front	
0305: pour montage par derrière	
03...-1: aussi conforme aux spécifications AISG	
<b>1. Température d'utilisation</b>	-40 °C/+85 °C
<b>2. Matériaux</b>	
Corps isobody	PA GF, V0 suivant UL 94
Prise de contact 3 à 8 pôles	CuZn, argenté et doré flash
Prise de contact 12 à 14 pôles	CuZn, sous-nickelé et doré
Boîtier	Zn moulé sous pression, sous-cuivré et nickelé
Écrou à anneau	CuZn, nickelé
Joint d'étanchéité	NBR
<b>3. Caractéristiques mécaniques</b>	
Force d'insertion/contact 3–8 pôles <sup>1</sup>	< 5,0 N
Force d'insertion/cont. 12–14 pôles <sup>2</sup>	< 5,0 N
Force de séparation/cont. 3–8 pôles <sup>1</sup>	≥ 1,2 N
Force de séparation/cont. 12–14 pôles <sup>2</sup>	≥ 0,9 N
Raccordement avec	connecteurs mâles 0331, 0332..., 0365 connecteurs mâles suivant CEI 61076-2-106 et CEI 60130-9
Protection <sup>3</sup>	IP68
Pour plus de détails, voir tableau	
<b>4. Caractéristiques électriques (à T<sub>amb</sub> 20 °C)</b>	
Résistance de contact	≤ 5 mΩ
Groupe de matériau <sup>4</sup>	II (CEI)/I (UL) (CTI ≥ 550)
Catégorie de surtension <sup>4</sup>	I
Pour plus de détails, voir tableau	
<sup>1</sup>	mesurée avec une tige d'acier poli, épaisseur nominale 1,5 mm
<sup>2</sup>	mesurée avec une tige d'acier poli, épaisseur nominale 1,0 mm
<sup>3</sup>	suivant DIN EN 60529, uniquement à l'état verrouillé avec un propre pendant, exigences IP X8 après entente entre utilisateur et fabricant
<sup>4</sup>	suivant CEI 60664/DIN EN 60664, classification CTI UL suivant ANSI/UL 746A

Bestellbezeichnung Designation Désignation		Polzahl Poles Pôles	Verpackungseinheit (VE) Package unit (PU) Unité d'emballage (UE)	Anschlussquerschnitt Wire section Section de racc. de fil	Bemessungsstrom Rated current Courant assigné (T <sub>amb</sub> 40 °C)	Bemessungsspannung <sup>4</sup> Rated voltage <sup>4</sup> Tension assignée <sup>4</sup>	Bemessungsspannung <sup>4</sup> Rated voltage <sup>4</sup> Tension assignée <sup>4</sup>	Bemessungsstromstoßspannung <sup>4</sup> Rated impulse voltage <sup>4</sup> Tension de choc assignée <sup>4</sup>	Isolationswiderstand Insulation resistance Résistance d'isolement
0304 03	0305 03	3	50	0,75	5	300 <sup>(1)</sup>	250 <sup>(2)</sup>	1500	> 10
0304 04	0305 04	4	50	0,75	5	300 <sup>(1)</sup>	250 <sup>(2)</sup>	1500	> 10
0304 05	0305 05	5	50	0,75	5	100 <sup>(1)</sup>	32 <sup>(2)</sup>	500	> 10
0304 05-1	0305 05-1	5	50	0,75	5	300 <sup>(1)</sup>	160 <sup>(2)</sup>	1500	> 10
0304 06	0305 06	6	50	0,75	5	300 <sup>(1)</sup>	160 <sup>(2)</sup>	1500	> 10
0304 07	0305 07	7	50	0,75	5	300 <sup>(1)</sup>	160 <sup>(2)</sup>	1500	> 10
0304 07-1	0305 07-1	7	50	0,75	5	100 <sup>(1)</sup>	32 <sup>(2)</sup>	500	> 10
0304 08	0305 08	8	50	0,75	5	100 <sup>(1)</sup>	32 <sup>(2)</sup>	500	> 10
0304 08-1	0305 08-1	8	50	0,75	5	100 <sup>(1)</sup>	32 <sup>(2)</sup>	500	> 10
0304 12	0305 12	12	50	0,25	3	160 <sup>(1)</sup>	160 <sup>(2)</sup>	1500	> 10
0304 14	0305 14	14	50	0,25	3	160 <sup>(1)</sup>	160 <sup>(2)</sup>	1500	> 10
0304-1 05-3	0305-1 05-3	5	50	0,75	5	100 <sup>(1)</sup>	32 <sup>(2)</sup>	500	> 10
0304-1 08-1	0305-1 08-1	8	50	0,75	5	100 <sup>(1)</sup>	32 <sup>(2)</sup>	500	> 10

Verpackung: im Karton  
 Packaging: in a cardboard box  
 Emballage: dans un carton

<sup>(1)</sup> <sup>(2)</sup> bei Verschmutzungsgrad 1 bzw. 2  
<sup>(1)</sup> <sup>(2)</sup> at Pollution degree 1 resp. 2  
<sup>(1)</sup> <sup>(2)</sup> à degré de pollution 1 resp. 2

## X-ON Electronics

Largest Supplier of Electrical and Electronic Components

*Click to view similar products for [Circular MIL Spec Connector](#) category:*

*Click to view products by [Lumberg](#) manufacturer:*

Other Similar products are found below :

[89075GULPR](#) [0025-262-542](#) [0025-264-3014](#) [58-570121-04S](#) [0134-213-1208](#) [0134-213-2209](#) [0025-258-000](#) [60-042022-07P](#) [60-042022-19P](#)  
[60-042022-23P](#) [60-042217-10P](#) [0114-201-1278](#) [012-0467-000](#) [602GB06EG24-61SN](#) [0134-201-1207](#) [0134-213-1006](#) [6104-207-2302](#) [6104-](#)  
[208-1902](#) [61-168211-04P](#) [61-168617-10P](#) [6131-202-19149P](#) [6131-204-21149P](#) [6131-208-13149P](#) [6131-209-17149P](#) [6131-210-11149P](#) [6131-](#)  
[211-19149P](#) [6131-216-19149P](#) [6131-259-21149P](#) [6131-259-23149P](#) [6131-265-17149P](#) [6131-265-19149P](#) [CS3100A18-1P-472](#) [CS3100A-36-](#)  
[77P](#) [CS3101A-16-55P](#) [CS3102A-10SL-55P](#) [CS3102A-14S-58P](#) [CS3102A-32-17P](#) [CS3102A32-25S](#) [CS3102C18-4P-472](#)  
[CS3106A10SL3S004](#) [CS3106A-18-73S](#) [CS3108A-14S-52S](#) [CS3108A-28-51S](#) [6162-233-1277](#) [6162-324-1231](#) [M243082296Z](#)  
[M2884010AC1S1](#) [CT0-24-10SC](#) [CT0M20-7PCAU](#) [M28840/17AC1G3](#)