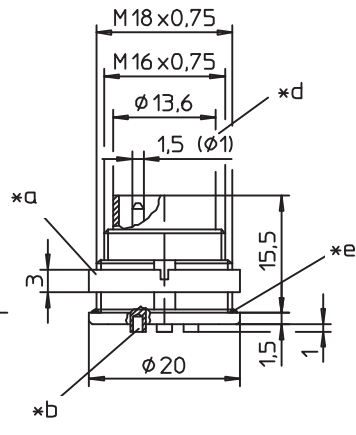
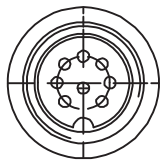
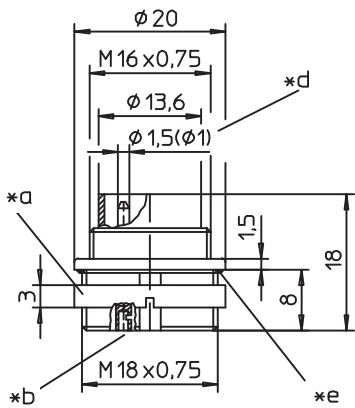
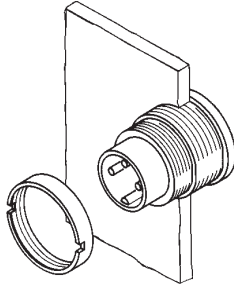
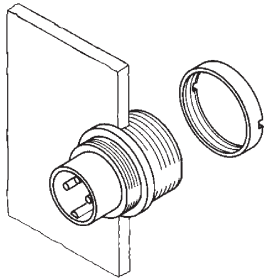




**0314**

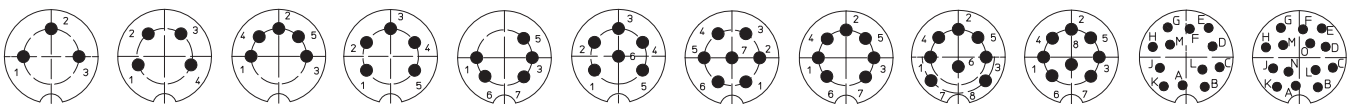
**0315**



Polbilder, von der Lötseite gesehen  
Pin configurations, solder side view  
Schémas de raccordement, vus du côté à souder

0314-1 05-3  
0315-1 05-3

0314-1 08-1  
0315-1 08-1



0314 03 0314 04 0314 05 0314 05-1 0314 06 0314 07 0314 07-1 0314 08 0314 08-1 0314 12 0314 14  
0315 03 0315 04 0315 05 0315 05-1 0315 06 0315 07 0315 07-1 0315 08 0315 08-1 0315 12 0315 14

<b>0314</b>	<b>0314-1</b>
<b>0315</b>	<b>0315-1</b>

Einbaustecker nach IEC 61076-2-106, IP68, mit Schraubverschluss und Lötanschlüssen

0314: für Frontmontage

0315: für Rückseitenmontage

03...-1: erfüllt zusätzlich die AISG-Spezifikationen

<b>1. Temperaturbereich</b>	-40 °C/+85 °C
<b>2. Werkstoffe</b>	Kontaktträger Kontaktstift 3- bis 8-polig Kontaktstift 12-bis 14-polig Gehäuse  Ringmutter Dichtung
<b>3. Mechanische Daten</b>	Kupplungen 0321, 0322..., 036... Kupplungen nach IEC 61076-2-106 und IEC 60130-9 IP68  Schutzart <sup>1</sup> Weiteres siehe Tabelle
<b>4. Elektrische Daten (bei T<sub>U</sub> 20 °C)</b>	Isolierstoffgruppe <sup>2</sup> Überspannungskategorie <sup>2</sup> Weiteres siehe Tabelle

PA GF, V0 nach UL 94  
CuZn, versilbert und flashvergoldet  
CuZn, unternickelt und vergoldet  
Zn-Druckguss, unterkupfert und vernickelt  
CuZn, vernickelt  
NBR

II (IEC)/1 (UL) (CTI ≥ 550)  
I

<sup>1</sup> nach DIN EN 60529, nur in verschraubtem Zustand mit einem dazugehörigen Gegenstück, IP-X8-Anforderungen in Absprache zwischen Anwender und Hersteller

<sup>2</sup> nach IEC 60664/DIN EN 60664, CTI-UL-Klassifizierung nach ANSI/UL 746A

\*a Mutter lose beigelegt  
nut enclosed separately  
écrou ajouté séparément

\*b Lötkelch  
bell-shaped solder terminal  
plot à souder en forme de coupe

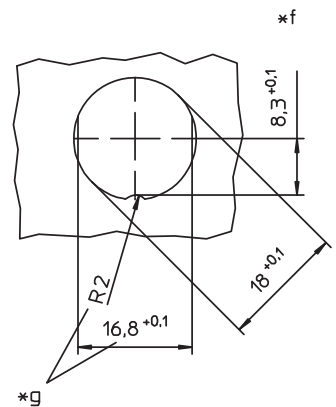
\*c Montagerichtung  
mounting direction  
direction de montage

\*d Kontaktstift  
contact pin  
contact à broche  
Ø 1,5 mm (03-08-1)  
Ø 1,0 mm (12-14)

\*e Dichtung  
gasket  
joint d'étanchéité

\*f Einbauöffnung  
port  
ouverture d'emplacement

\*g Verdrehsschutz, Ausführung wahlweise  
anti-rotation, alternative execution  
protection antitorion, exécution alternative



**Rundsteckverbinder mit Schraubverschluss nach IEC 61076-2-106 und AISG-Spezifikation, IP68**  
**Circular connectors with threaded joint acc. to IEC 61076-2-106 and AISG specification, IP68**  
**Connecteurs circulaires avec verrouillage à vis suivant CEI 61076-2-106 et spécification AISG, IP68**

0314 0315	0314-1 0315-1
Chassis plug acc. to IEC 61076-2-106, IP68, with threaded joint and solder terminals 0314: for front mounting 0315: for rear mounting 03...-1: also complies with AISG specifications	
<b>1. Temperature range</b>	-40 °C/+85 °C
<b>2. Materials</b>	
Insulating body	PA GF, V0 according to UL 94
Contact pin 3 to 8 poles	CuZn, silver and flash gold-plated
Contact pin 12 to 14 poles	CuZn, pre-nickel and gold-plated
Housing	Zn diecast, pre-copper and nickel-plated
Ring nut	CuZn, nickel-plated
Gasket	NBR
<b>3. Mechanical data</b>	
Mating with	sockets 0321, 0322..., 036... sockets according to IEC 61076-2-106 and IEC 60130-9
Protection <sup>1</sup>	IP68
For further information see table	
<b>4. Electrical data (at T<sub>amb</sub> 20 °C)</b>	
Material group <sup>2</sup>	II (IEC)/1 (UL) (CTI ≥ 550)
Overvoltage category <sup>2</sup>	I
For further information see table	
<sup>1</sup> according to DIN EN 60529, only in locked position with a proper counter part, IP X8 requirements under agreement between user and manufacturer	
<sup>2</sup> acc. to IEC 60664/DIN EN 60664, CTI UL classification acc. to ANSI/UL 746A	

0314 0315	0314-1 0315-1
Embase mâle suivant CEI 61076-2-106, IP68, avec verrouillage à vis et connexion par soudure 0314: pour montage de front 0315: pour montage par derrière 03...-1: aussi conforme aux spécifications AISG	
<b>1. Température d'utilisation</b>	-40 °C/+85 °C
<b>2. Matériaux</b>	
Corps isobody	PA GF, V0 suivant UL 94
Contact à broche 3 à 8 pôles	CuZn, argenté et doré flash
Contact à broche 12 à 14 pôles	CuZn, sous-nickelé et doré
Boîtier	Zn moulé sous pression, sous-cuivré et nickelé
Écrou à anneau	CuZn, nickelé
Joint d'étanchéité	NBR
<b>3. Caractéristiques mécaniques</b>	
Raccordement avec	connecteurs femelles 0321, 0322..., 036...
Protection <sup>1</sup>	connecteurs femelles suivant CEI 61076-2-106 et CEI 60130-9
IP68	
Pour plus de détails, voir tableau	
<b>4. Caractéristiques électriques (à T<sub>amb</sub> 20 °C)</b>	
Groupe de matériau <sup>2</sup>	II (CEI)/1 (UL) (CTI ≥ 550)
Catégorie de surtension <sup>2</sup>	I
Pour plus de détails, voir tableau	
<sup>1</sup> suivant DIN EN 60529, uniquement à l'état verrouillé avec un propre pendant, exigences IP X8 après entente entre utilisateur et fabricant	
<sup>2</sup> suivant CEI 60664/DIN EN 60664, classification CTI UL suivant ANSI/UL 746A	

Bestellbezeichnung Designation Désignation		Polzahl Poles Pôles	Verpackungseinheit (VE) Package unit (PU) Unité d'emballage (UE)	Anschlussquerschnitt Wire section Section de racc. de fil	Bemessungsstrom Rated current Courant assigné (T <sub>amb</sub> 40 °C)	Bemessungs-spannung <sup>2</sup> Rated voltage <sup>2</sup> Tension assignée <sup>2</sup>	Bemessungs-spannung <sup>2</sup> Rated voltage <sup>2</sup> Tension assignée <sup>2</sup>	Bemessungsstoßspannung <sup>2</sup> Rated impulse voltage <sup>2</sup> Tension de choc assignée <sup>2</sup>	Isolationswiderstand Insulation resistance Résistance d'isolement
				mm <sup>2</sup>	A	V AC	V AC	V	GΩ
0314 03	0315 03	3	50	0,75	5	300 <sup>(1)</sup>	250 <sup>(2)</sup>	1500	> 10
0314 04	0315 04	4	50	0,75	5	300 <sup>(1)</sup>	250 <sup>(2)</sup>	1500	> 10
0314 05	0315 05	5	50	0,75	5	100 <sup>(1)</sup>	32 <sup>(2)</sup>	500	> 10
0314 05-1	0315 05-1	5	50	0,75	5	300 <sup>(1)</sup>	160 <sup>(2)</sup>	1500	> 10
0314 06	0315 06	6	50	0,75	5	300 <sup>(1)</sup>	160 <sup>(2)</sup>	1500	> 10
0314 07	0315 07	7	50	0,75	5	300 <sup>(1)</sup>	160 <sup>(2)</sup>	1500	> 10
0314 07-1	0315 07-1	7	50	0,75	5	100 <sup>(1)</sup>	32 <sup>(2)</sup>	500	> 10
0314 08	0315 08	8	50	0,75	5	100 <sup>(1)</sup>	32 <sup>(2)</sup>	500	> 10
0314 08-1	0315 08-1	8	50	0,75	5	100 <sup>(1)</sup>	32 <sup>(2)</sup>	500	> 10
0314 12	0315 12	12	50	0,25	3	160 <sup>(1)</sup>	160 <sup>(2)</sup>	1500	> 10
0314 14	0315 14	14	50	0,25	3	160 <sup>(1)</sup>	160 <sup>(2)</sup>	1500	> 10
0314-1 05-3	0315-1 05-3	5	50	0,75	5	100 <sup>(1)</sup>	32 <sup>(2)</sup>	500	> 10
0314-1 08-1	0315-1 08-1	8	50	0,75	5	100 <sup>(1)</sup>	32 <sup>(2)</sup>	500	> 10

Verpackung: im Karton  
Packaging: in a cardboard box  
Emballage: dans un carton

<sup>(1)</sup> <sup>(2)</sup> bei Verschmutzungsgrad 1 bzw. 2  
<sup>(1)</sup> <sup>(2)</sup> at Pollution degree 1 resp. 2  
<sup>(1)</sup> <sup>(2)</sup> à degré de pollution 1 resp. 2

## X-ON Electronics

Largest Supplier of Electrical and Electronic Components

*Click to view similar products for [Circular MIL Spec Connector](#) category:*

*Click to view products by [Lumberg](#) manufacturer:*

Other Similar products are found below :

[89075GULPR](#) [0025-262-542](#) [0025-264-3014](#) [58-570121-04S](#) [0134-213-1208](#) [0134-213-2209](#) [0025-258-000](#) [60-042022-07P](#) [60-042022-19P](#)  
[60-042022-23P](#) [60-042217-10P](#) [0114-201-1278](#) [012-0467-000](#) [602GB06EG24-61SN](#) [0134-201-1207](#) [0134-213-1006](#) [6104-207-2302](#) [6104-](#)  
[208-1902](#) [61-168211-04P](#) [61-168617-10P](#) [6131-202-19149P](#) [6131-204-21149P](#) [6131-208-13149P](#) [6131-209-17149P](#) [6131-210-11149P](#) [6131-](#)  
[211-19149P](#) [6131-216-19149P](#) [6131-259-21149P](#) [6131-259-23149P](#) [6131-265-17149P](#) [6131-265-19149P](#) [CS3100A18-1P-472](#) [CS3100A-36-](#)  
[77P](#) [CS3101A-16-55P](#) [CS3102A-10SL-55P](#) [CS3102A-14S-58P](#) [CS3102A-32-17P](#) [CS3102A32-25S](#) [CS3102C18-4P-472](#)  
[CS3106A10SL3S004](#) [CS3106A-18-73S](#) [CS3108A-14S-52S](#) [CS3108A-28-51S](#) [6162-233-1277](#) [6162-324-1231](#) [M243082296Z](#)  
[M2884010AC1S1](#) [CT0-24-10SC](#) [CT0M20-7PCAU](#) [M28840/17AC1G3](#)