

*a Schirmung
shielding
blindage

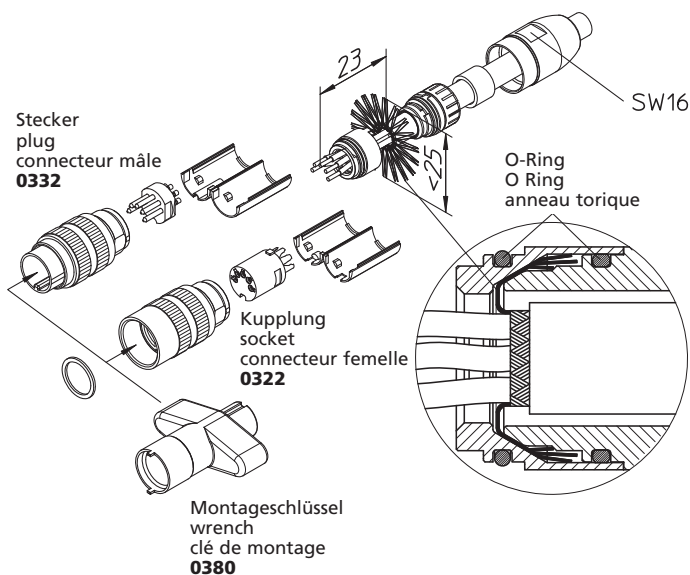
*b 12- und 14-polige Ausführung $\varnothing 1,0\text{ mm}$
12 and 14 pole version $\varnothing 1,0\text{ mm}$
versions à 12 et 14 pôles $\varnothing 1,0\text{ mm}$

0332 **0332-1**

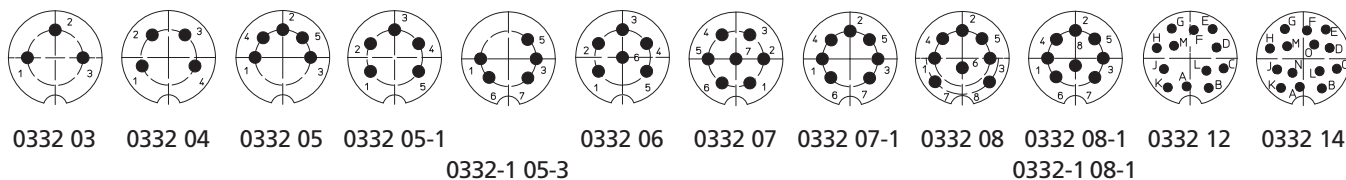
Stecker nach IEC 61076-2-106, IP68, mit Schraubverschluss und Lötanschlüssen, 360° geschirmt
0332-1: erfüllt zusätzlich die AISG-Spezifikationen

1. Temperaturbereich	-40 °C/+85 °C
2. Werkstoffe	
Kontaktträger	PA GF, V0 nach UL 94
Kontaktstift 3- bis 8-polig	CuZn, versilbert und flashvergoldet
Kontaktstift 12-bis 14-polig	CuZn, unternickelt und vergoldet
Gehäuse	CuZn, vernickelt
Rändelschraube	CuZn, vernickelt
Dichtung	NBR
3. Mechanische Daten	
Kontaktierung mit	Kupplungen 030..., 0321, 0322..., 036...
Schutzart ¹	Kupplungen nach IEC 61076-2-106 und IEC 60130-9
Weiteres siehe Tabelle	IP68
4. Elektrische Daten (bei T_U 20 °C)	
Schirmdämpfung	siehe Diagramm auf Seite 3.64
Weiteres siehe Tabelle	

¹ nach DIN EN 60529, nur in verschraubtem Zustand mit einem dazugehörigen Gegenstück, IP-X8-Anforderungen in Absprache zwischen Anwender und Hersteller
² nach IEC 60664/DIN EN 60664, CTI-UL-Klassifizierung nach ANSI/UL 746A



Polbilder, von der Lötseite gesehen
Pin configurations, solder side view
Schémas de raccordement, vus du côté à souder



Rundsteckverbinder mit Schraubverschluss nach IEC 61076-2-106 und AISG-Spezifikation, IP68
Circular connectors with threaded joint acc. to IEC 61076-2-106 and AISG specification, IP68
Connecteurs circulaires avec verrouillage à vis suivant CEI 61076-2-106 et spécification AISG, IP68

0332	0332-1
Plug acc. to IEC 61076-2-106, IP68, with threaded joint and solder terminals, shielded at 360° 0332-1: also complies with AISG specifications	
1. Temperature range	-40 °C/+85 °C
2. Materials	
Insulating body	PA GF, V0 according to UL 94
Contact pin 3 to 8 poles	CuZn, silver and flash gold-plated
Contact pin 12 to 14 poles	CuZn, pre-nickel and gold-plated
Housing	CuZn, nickel-plated
Knurled screw	CuZn, nickel-plated
Gasket	NBR
3. Mechanical data	
Mating with	sockets 030..., 0321, 0322..., 036... sockets according to IEC 61076-2-106 and IEC 60130-9
Protection ¹	IP68
For further information see table	
4. Electrical data (at T_{amb} 20 °C)	
Attenuation	see graph on page 3.64
For further information see table	
¹ according to DIN EN 60529, only in locked position with a proper counter part, IP X8 requirements under agreement between user and manufacturer	
² acc. to IEC 60664/DIN EN 60664, CTI UL classification acc. to ANSI/UL 746A	

0332	0332-1
Connecteur mâle suivant CEI 61076-2-106, IP68, avec verrouillage à vis et connexion par soudure, blindé à 360° 0332-1: aussi conforme aux spécifications AISG	
1. Température d'utilisation	-40 °C/+85 °C
2. Matériaux	
Corps isobody	PA GF, V0 suivant UL 94
Contact à broche 3 à 8 pôles	CuZn, argenté et doré flash
Contact à broche 12 à 14 pôles	CuZn, sous-nickelé et doré
Boîtier	CuZn, nickelé
Vis moletée	CuZn, nickelé
Joint d'étanchéité	NBR
3. Caractéristiques mécaniques	
Raccordement avec	connecteurs femelles 030..., 0321, 0322..., 036...
Protection ¹	connecteurs femelles suivant CEI 61076-2-106 et CEI 60130-9
Pour plus de détails, voir tableau	IP68
4. Caractéristiques électriques (à T_{amb} 20 °C)	
Atténuation	voir graphique à la page 3.64
Pour plus de détails, voir tableau	
¹ suivant DIN EN 60529, uniquement à l'état verrouillé avec un propre pendant, exigences IP X8 après entente entre utilisateur et fabricant	
² suivant CEI 60664/DIN EN 60664, classification CTI UL suivant ANSI/UL 746A	

Bestellbezeichnung Designation Désignation	Polzahl Poles Pôles	Verpackungseinheit (VE) Package unit (PU) Unité d'emballage (UE)	Anschlussquerschnitt Wire section Section de racc. de fil	Kabeldurchmesser Cable diameter Diamètre de câble	Bemessungsstrom Rated current Courant assigné	Bemessungsspannung ² Rated voltage ² Tension assignée ²	Prüfspannung Test voltage Tension d'essai	Isolationswiderstand Insulation resistance Résistance d'isolement	Kontaktkapazität Contact capacitance Capacité de contact
			mm ²	mm	A	V AC	kV AC eff.	GΩ	pF
0332 03	3	50	0,75	4-8	5	250	2	> 10	~ 2
0332 04	4	50	0,75	4-8	5	250	2	> 10	~ 2
0332 05	5	50	0,75	4-8	5	60	1	> 10	~ 3
0332 05-1	5	50	0,75	4-8	5	250	2	> 10	~ 2
0332 06	6	50	0,75	4-8	5	250	2	> 10	~ 2
0332 07	7	50	0,75	4-8	5	250	2	> 10	~ 2
0332 07-1	7	50	0,75	4-8	5	60	1	> 10	~ 3
0332 08	8	50	0,75	4-8	5	60	1	> 10	~ 3
0332 08-1	8	50	0,75	4-8	5	60	1	> 10	~ 3
0332 12	12	50	0,25	4-8	3	60	1	> 10	~ 3
0332 14	14	50	0,25	4-8	3	60	1	> 10	~ 3
0332-1 05-3	5	50	0,75	4-8	5	60	1	> 10	~ 3
0332-1 08-1	8	50	0,75	4-8	5	60	1	> 10	~ 3

Verpackung: Einzelteilsätze in Kunststoffbeuteln, im Karton
 Packaging: sets of individual parts in plastic bags, in a cardboard box
 Emballage: kits de pièces détachées dans sachets en plastique, dans un carton

X-ON Electronics

Largest Supplier of Electrical and Electronic Components

Click to view similar products for [Circular MIL Spec Connector](#) category:

Click to view products by [Lumberg](#) manufacturer:

Other Similar products are found below :

[89075GULPR](#) [0025-262-542](#) [0025-264-3014](#) [58-570121-04S](#) [0134-213-1208](#) [0134-213-2209](#) [0025-258-000](#) [60-042022-07P](#) [60-042022-19P](#)
[60-042022-23P](#) [60-042217-10P](#) [60-042217-11P](#) [0114-201-1278](#) [012-0467-000](#) [602GB06EG24-61SN](#) [0134-201-1207](#) [0134-213-1006](#) [6104-](#)
[207-2302](#) [6104-208-1902](#) [61-168211-04P](#) [61-168617-10P](#) [6131-202-19149P](#) [6131-204-21149P](#) [6131-208-13149P](#) [6131-209-17149P](#) [6131-](#)
[210-11149P](#) [6131-211-19149P](#) [6131-216-19149P](#) [6131-259-21149P](#) [6131-259-23149P](#) [6131-265-17149P](#) [6131-265-19149P](#) [CS3100A18-1P-](#)
[472](#) [CS3100A-36-77P](#) [CS3101A-16-55P](#) [CS3102A-10SL-55P](#) [CS3102A-14S-58P](#) [CS3102A-18-1P116](#) [CS3102A-32-17P](#) [CS3102A32-25S](#)
[CS3102C18-4P-472](#) [CS3106A10SL3S004](#) [CS3106A-18-73S](#) [CS3108A-14S-52S](#) [CS3108A-28-51S](#) [6162-233-1277](#) [6162-324-1231](#)
[M243082296Z](#) [M2884010AC1S1](#) [CT0-24-10SC](#)