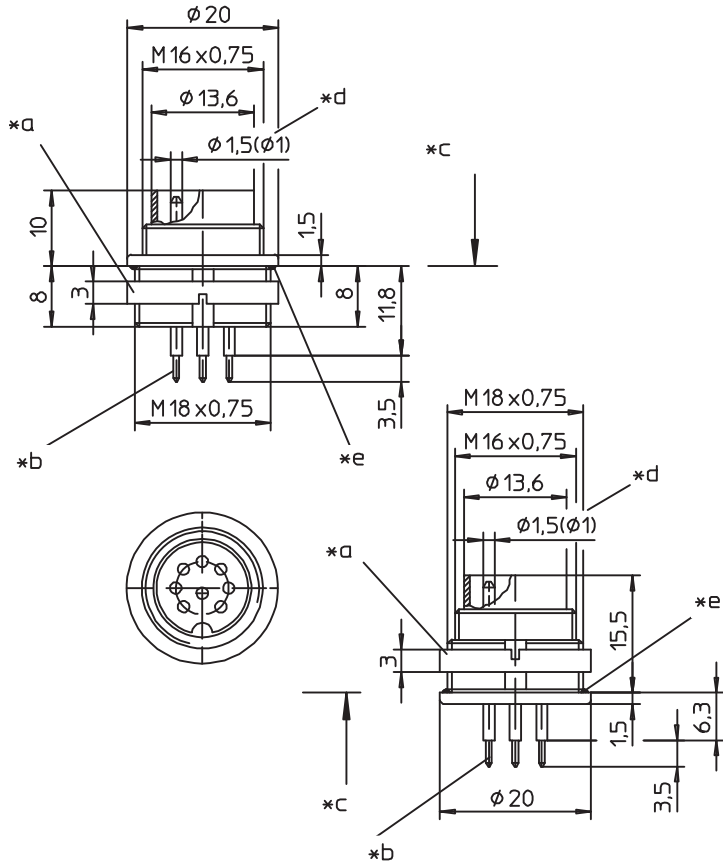
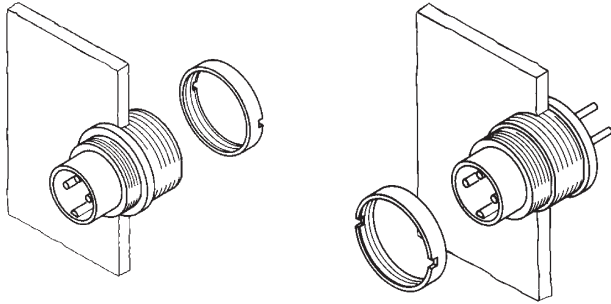




0316



0317



0316	0316-1
0317	0317-1

Einbaustecker nach IEC 61076-2-106, IP 68, mit Schraubverschluss, für Leiterplatten

0316: für Frontmontage

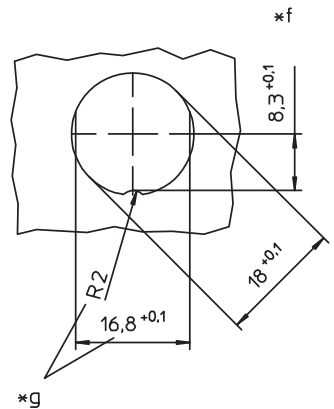
0317: für Rückseitenmontage

03...-1: erfüllt zusätzlich die AISG-Spezifikation

1. Temperaturbereich	-40 °C/+85 °C
2. Werkstoffe	PA GF Kontaktträger Kontaktstift 3- bis 8-polig Kontaktstift 12-bis 14-polig Gehäuse Ringmutter Dichtung
3. Mechanische Daten	Kupplungen 0321, 0232..., 036... Kupplungen nach IEC 61076-2-106 und IEC 60130-9 IP 68
4. Elektrische Daten	Weiteres siehe Tabelle

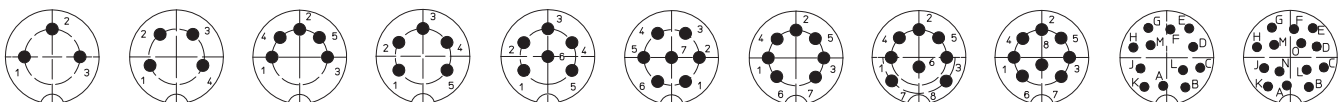
¹ nach DIN EN 60529, nur in verschraubtem Zustand mit einem dazugehörigen Gegenstück, IP-X8-Anforderungen in Absprache zwischen Anwender und Hersteller
² nach VDE 0110/IEC 60664

- *a Mutter lose beigelegt
nut enclosed separately
écrou ajouté séparément
- *b für Leiterplattenbohrung
for bore hole of printed circuit board
pour perçage de la carte imprimée
Ø 1,0 mm (03-08-1)
Ø 0,7 mm (12-14)
- *c Montagerichtung
mounting direction
direction de montage
- *d Kontaktstift
contact pin
contact à broche
Ø 1,5 mm (03-08-1)
Ø 1,0 mm (12-14)
- *e Dichtung
gasket
joint d'étanchéité
- *f Einbauöffnung
port
ouverture d'emplacement
- *g Verdrehschutz, Ausführung wahlweise
anti-rotation, alternative execution
protection antitorsion, exécution
alternative



Leiterplattenlayouts siehe Seite 3.63
Printed circuit board layouts see page 3.63
Modèles des cartes imprimées voir à la page 3.63

Polbilder, von der Lötseite gesehen
Pin configurations, solder side view
Schémas de raccordement, vus du côté à souder



0316 03 0316 04 0316 05 0316 05-1 0316 06 0316 07 0316 07-1 0316 08 0316 08-1 0316 12 0316 14
0317 03 0317 04 0317 05 0317 05-1 0317 06 0317 07 0317 07-1 0317 08 0317 08-1 0317 12 0317 14

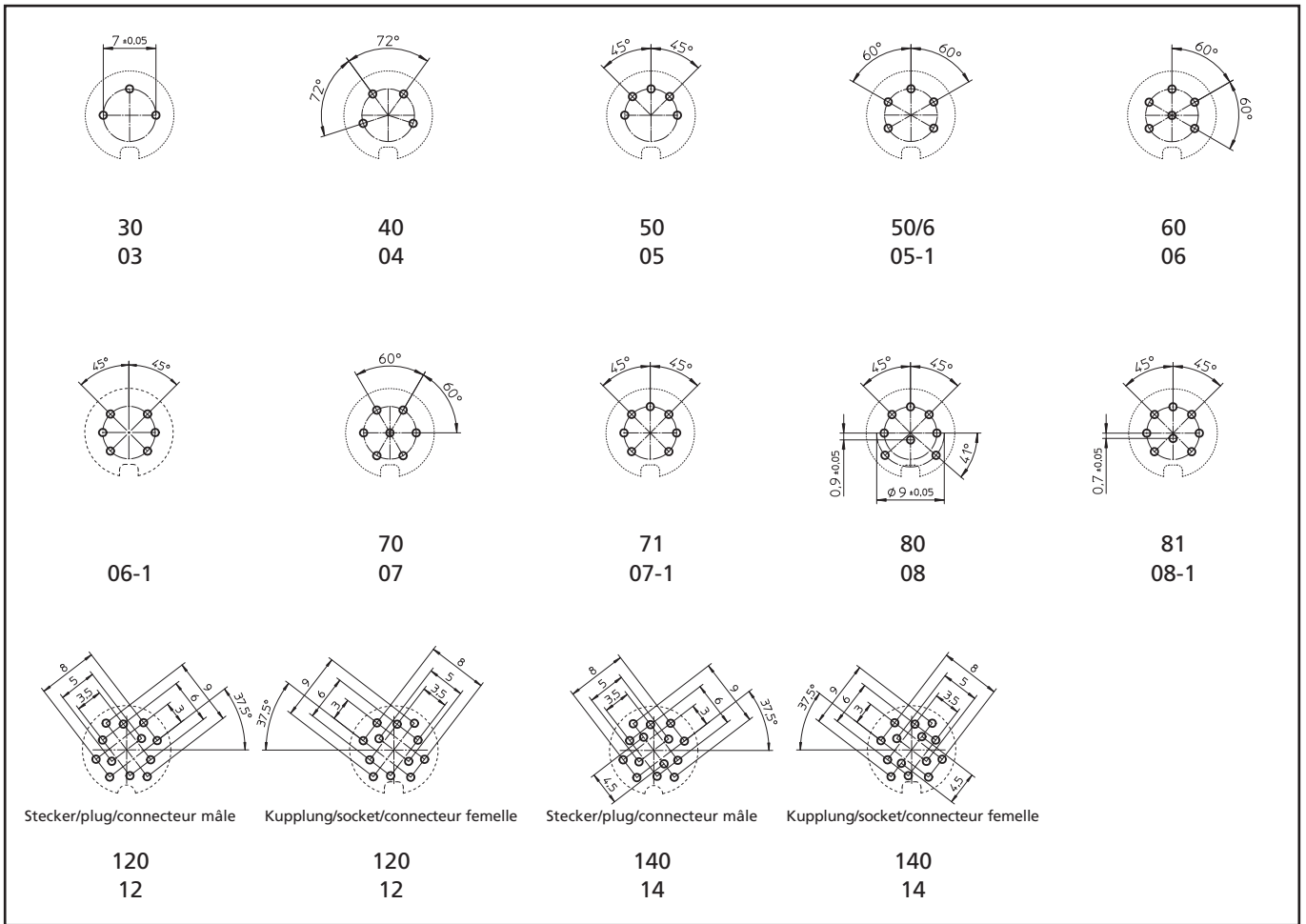
Rundsteckverbinder mit Schraubverschluss nach IEC 61076-2-106 und AISG-Spezifikation, IP 68
Circular connectors with threaded joint acc. to IEC 61076-2-106 and AISG specification, IP 68
Connecteurs circulaires avec verrouillage à vis suivant CEI 61076-2-106 et spécification AISG, IP 68

0316 0317	0316-1 0317-1
Chassis plug acc. to IEC 61076-2-106, IP 68, with threaded joint, for printed circuit boards 0316: for front mounting 0317: for rear mounting 03...-1: also complies with AISG specification	
1. Temperature range	-40 °C/+85 °C
2. Materials	
Insulating body	PA GF
Contact pin 3 to 8 poles	CuZn, silvered and flash gilded, tinned in solder area
Contact pin 12 to 14 poles	CuZn, pre-nickelated and gilded, tinned in solder area
Housing	Zn diecast, nickelated
Ring nut	CuZn, nickelated
Gasket	NBR
3. Mechanical data	
Mating with	sockets 0321, 0232..., 036... sockets according to IEC 61076-2-106 and IEC 60130-9
Protection ¹	IP 68
4. Electrical data	
For further information see table	
¹	according to DIN EN 60529, only in locked position with a proper counter part, IP X8 requirements under agreement between user and manufacturer
²	according to VDE 0110/IEC 60664

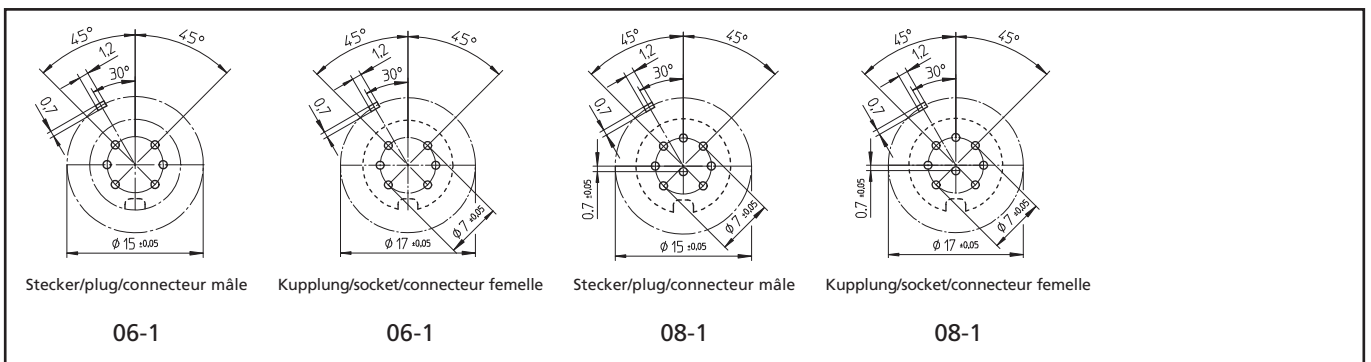
0316 0317	0316-1 0317-1
Embase mâle suivant CEI 61076-2-106, IP 68, avec verrouillage à vis, pour cartes imprimées 0316: pour montage de front 0317: pour montage par derrière 03...-1: aussi conforme à la spécification AISG	
1. Température d'utilisation	-40 °C/+85 °C
2. Matériaux	
Corps isolant	PA GF
Contact à broche 3 à 8 pôles	CuZn, argenté et doré flash, étamé à la partie à souder
Contact à broche 12 à 14 pôles	CuZn, sous-nickelé et doré, étamé à la partie à souder
Boîtier	Zn moulé sous pression, nickelé
Écrou à anneau	CuZn, nickelé
Joint d'étanchéité	NBR
3. Caractéristiques mécaniques	
Raccordement avec	connecteurs femelles 0321, 0232..., 036... connecteurs femelles suivant CEI 61076-2-106 et CEI 60130-9
Protection ¹	IP 68
4. Caractéristiques électriques	
Pour plus de détails, voir tableau	
¹	suivant DIN EN 60529, uniquement à l'état verrouillé avec un propre pendant, exigences IP X8 après entente entre utilisateur et fabricant
²	suivant VDE 0110/CEI 60664

Bestellbezeichnung Designation Désignation		Polzahl Poles Pôles	Verpackungseinheit (VE) Package unit (PU) Unité d'emballage (UE)		Bemessungsstrom Rated current Courant assigné	Bemessungsspannung ² Rated voltage ² Tension assignée ²	Prüfspannung Test voltage Tension d'essai	Isolationswiderstand Insulation resistance Résistance d'isolement	Kontaktkapazität Contact capacitance Capacité de contact
0316 03	0317 03	3	50		5	250	2	> 10	~ 2
0316 04	0317 04	4	50		5	250	2	> 10	~ 2
0316 05	0317 05	5	50		5	60	1	> 10	~ 3
0316 05-1	0317 05-1	5	50		5	250	2	> 10	~ 2
0316 06	0317 06	6	50		5	250	2	> 10	~ 2
0316 07	0317 07	7	50		5	250	2	> 10	~ 2
0316 07-1	0317 07-1	7	50		5	60	1	> 10	~ 3
0316 08	0317 08	8	50		5	60	1	> 10	~ 3
0316 08-1	0317 08-1	8	50		5	60	1	> 10	~ 3
0316 12	0317 12	12	50		3	60	1	> 10	~ 3
0316 14	0317 14	14	50		3	60	1	> 10	~ 3
0316-1 08-1	0317-1 08-1	8	50		5	60	1	> 10	~ 3

Verpackung: im Karton
Packaging: in a cardboard box
Emballage: dans un carton



Leiterplattenlayouts für Einbausteckverbinder, von der Bestückungsseite gesehen
Printed circuit board layouts for chassis connectors, components side view
Modèles de cartes imprimées pour embases, vus du côté à équiper



Leiterplattenlayouts für Einbausteckverbinder mit Massekontakt, von der Bestückungsseite gesehen
Printed circuit board layouts for chassis connectors with ground contact, components side view
Modèles de cartes imprimées pour embases avec contact de masse, vus du côté à équiper

X-ON Electronics

Largest Supplier of Electrical and Electronic Components

Click to view similar products for [Circular DIN Connectors](#) category:

Click to view products by [Lumberg](#) manufacturer:

Other Similar products are found below :

[CTV06RQF-25-8SA-LC](#) [CTV06RQF-25-8S-LC](#) [CTV06RQW-25-8SB-LC](#) [CTV06RW-25-20P](#) [CTV06RW-25-20PA](#) [CTV06RW-25-20PB](#)
[CTV06RW-25-20PE-LC](#) [CTV06RW-25-20SB](#) [CTV06RW-25-20SE](#) [CTV07RW-17-8S\(506\)](#) [CTVP00RW-19-32S\(506\)](#) [CTVP00RW-9-35S\(506\)](#) [M83723/71R20416](#) [M83723/71R22196](#) [M83723/71W2039N](#) [M83723/71W24196](#) [M83723/71W2419N](#) [M83723/72A1404N-LC](#)
[M83723/72R1203N](#) [M83723/72W20418](#) [M83723/72W22126](#) [M83723/72W22556](#) [M83723/72W2419N](#) [M83723/72W2461N](#)
[M83723/73R2028N](#) [M83723/73R2039N](#) [M83723/73W1412N](#) [M83723/73W2039N](#) [M83723/74R1624N](#) [M83723/74R1808N](#)
[M83723/74R2212N](#) [M83723/74W1203N](#) [M83723/74W1412N](#) [M83723/74W20416](#) [M83723/74W2041N](#) [M83723/75R10058](#)
[M83723/75W2232N](#) [M83723/76R14157](#) [M83723/76R20256](#) [M83723/76W1808N](#) [M83723/76W2016N](#) [M83723/76W2461N](#)
[M83723/77W2016N](#) [M83723/78R22327](#) [M83723/78W2212N](#) [M83723/78W22556](#) [M85049/50-5F](#) [D38999/20FF11AC](#) [D38999/20FJ20BB](#)
[D38999/20FJ20SC](#)