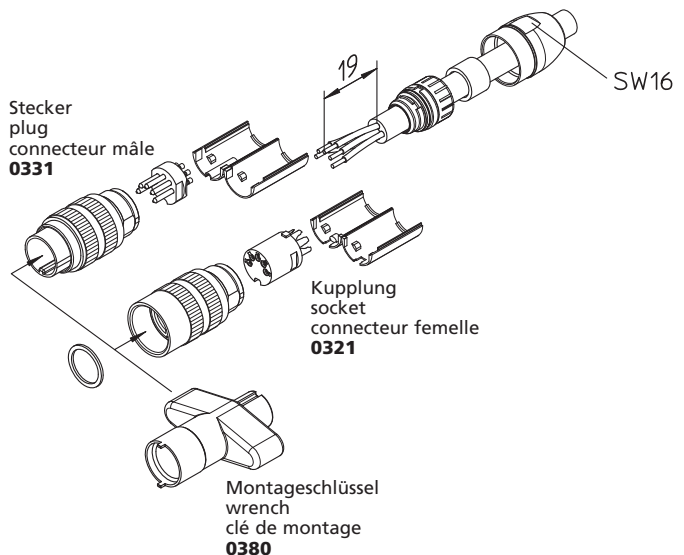


\*a 12- und 14-polige Ausführung  $\varnothing 1,0$  mm  
12 and 14 pole version  $\varnothing 1,0$  mm  
versions à 12 et 14 pôles  $\varnothing 1,0$  mm

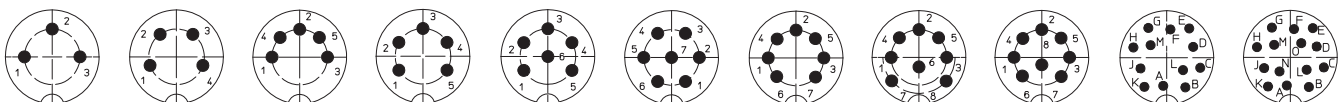
**0331**

Stecker nach IEC 61076-2-106, IP 68, mit Schraubverschluss und Lötanschlüssen

- |                              |   |                   |  |                             |   |                              |                                  |         |                  |                |                  |          |     |
|------------------------------|---|-------------------|--|-----------------------------|---|------------------------------|----------------------------------|---------|------------------|----------------|------------------|----------|-----|
| <b>1. Temperaturbereich</b>  | -40 °C/+85 °C   |                   |  |                             |   |                              |                                  |         |                  |                |                  |          |     |
| <b>2. Werkstoffe</b>         | <table border="0"> <tr> <td>Kontaktträger</td> <td>PA GF</td> </tr> <tr> <td>Kontaktstift 3- bis 8-polig</td> <td>CuZn, versilbert und flashvergoldet</td> </tr> <tr> <td>Kontaktstift 12-bis 14-polig</td> <td>CuZn, unternickelt und vergoldet</td> </tr> <tr> <td>Gehäuse</td> <td>CuZn, vernickelt</td> </tr> <tr> <td>Rändelschraube</td> <td>CuZn, vernickelt</td> </tr> <tr> <td>Dichtung</td> <td>NBR</td> </tr> </table> | Kontaktträger     | PA GF                                    | Kontaktstift 3- bis 8-polig | CuZn, versilbert und flashvergoldet             | Kontaktstift 12-bis 14-polig | CuZn, unternickelt und vergoldet | Gehäuse | CuZn, vernickelt | Rändelschraube | CuZn, vernickelt | Dichtung | NBR |
| Kontaktträger                | PA GF   |                   |  |                             |   |                              |                                  |         |                  |                |                  |          |     |
| Kontaktstift 3- bis 8-polig  | CuZn, versilbert und flashvergoldet   |                   |  |                             |   |                              |                                  |         |                  |                |                  |          |     |
| Kontaktstift 12-bis 14-polig | CuZn, unternickelt und vergoldet  |                   |  |                             |   |                              |                                  |         |                  |                |                  |          |     |
| Gehäuse                      | CuZn, vernickelt  |                   |  |                             |   |                              |                                  |         |                  |                |                  |          |     |
| Rändelschraube               | CuZn, vernickelt  |                   |  |                             |   |                              |                                  |         |                  |                |                  |          |     |
| Dichtung                     | NBR   |                   |  |                             |   |                              |                                  |         |                  |                |                  |          |     |
| <b>3. Mechanische Daten</b>  | <table border="0"> <tr> <td>Kontaktierung mit</td> <td>Kupplungen 030..., 0321, 0232..., 036...</td> </tr> <tr> <td>Schutzart<sup>1</sup></td> <td>Kupplungen nach IEC 61076-2-106 und IEC 60130-9</td> </tr> <tr> <td>Weiteres siehe Tabelle</td> <td>IP 68</td> </tr> </table>  | Kontaktierung mit | Kupplungen 030..., 0321, 0232..., 036... | Schutzart <sup>1</sup>      | Kupplungen nach IEC 61076-2-106 und IEC 60130-9 | Weiteres siehe Tabelle       | IP 68                            |         |                  |                |                  |          |     |
| Kontaktierung mit            | Kupplungen 030..., 0321, 0232..., 036...  |                   |  |                             |   |                              |                                  |         |                  |                |                  |          |     |
| Schutzart <sup>1</sup>       | Kupplungen nach IEC 61076-2-106 und IEC 60130-9   |                   |  |                             |   |                              |                                  |         |                  |                |                  |          |     |
| Weiteres siehe Tabelle       | IP 68   |                   |  |                             |   |                              |                                  |         |                  |                |                  |          |     |
| <b>4. Elektrische Daten</b>  | Weiteres siehe Tabelle  |                   |  |                             |   |                              |                                  |         |                  |                |                  |          |     |
- <sup>1</sup> nach DIN EN 60529,  
nur in verschraubtem Zustand mit einem dazugehörigen Gegenstück
- <sup>2</sup> nach VDE 0110/IEC 60664



Polbilder, von der Lötseite gesehen  
Pin configurations, solder side view  
Schémas de raccordement, vus du côté à souder



0331 03   0331 04   0331 05   0331 05-1   0331 06   0331 07   0331 07-1   0331 08   0331 08-1   0331 12   0331 14

**Rundsteckverbinder mit Schraubverschluss nach IEC 61076-2-106, IP 68**  
**Circular connectors with threaded joint acc. to IEC 61076-2-106, IP 68**  
**Connecteurs circulaires avec verrouillage à vis suivant CEI 61076-2-106, IP 68**

<b>0331</b>	
Plug acc. to IEC 61076-2-106, IP 68, with threaded joint and solder terminals	
<b>1. Temperature range</b>	-40 °C/+85 °C
<b>2. Materials</b>	
Insulating body	PA GF
Contact pin 3 to 8 poles	CuZn, silvered and flash gilded
Contact pin 12 to 14 poles	CuZn, pre-nickel and gilded
Housing	CuZn, nickel
Knurled screw	CuZn, nickel
Gasket	NBR
<b>3. Mechanical data</b>	
Mating with	sockets 030..., 0321, 0232..., 036... sockets according to IEC 61076-2-106 and IEC 60130-9
Protection <sup>1</sup>	IP 68
For further information see table	
<b>4. Electrical data</b>	
For further information see table	
<sup>1</sup> according to DIN EN 60529, only in locked position with a proper counterpart	
<sup>2</sup> according to VDE 0110/IEC 60664	

<b>0331</b>	
Connecteur mâle suivant CEI 61076-2-106, IP 68, avec verrouillage à vis et connexion par soudure	
<b>1. Température d'utilisation</b>	-40 °C/+85 °C
<b>2. Matériaux</b>	
Corps isolant	PA GF
Contact à broche 3 à 8 pôles	CuZn, argenté et doré flash
Contact à broche 12 à 14 pôles	CuZn, sous-nickel et doré
Boîtier	CuZn, nickelé
Vis moletée	CuZn, nickelé
Joint d'étanchéité	NBR
<b>3. Caractéristiques mécaniques</b>	
Raccordement avec	connecteurs femelles 030..., 0321, 0232..., 036...
Protection <sup>1</sup>	connecteurs femelles suivant CEI 61076-2-106 et CEI 60130-9
IP 68	
Pour plus de détails, voir tableau	
<b>4. Caractéristiques électriques</b>	
Pour plus de détails, voir tableau	
<sup>1</sup> suivant DIN EN 60529, uniquement à l'état verrouillé avec un propre pendant	
<sup>2</sup> suivant VDE 0110/CEI 60664	

Bestellbezeichnung Designation Désignation	Polzahl Poles Pôles	Verpackungseinheit (VE) Package unit (PU) Unité d'emballage (UE)	Anschlussquerschnitt Wire section Section de racc. de fil	Kabeldurchmesser Cable diameter Diamètre de cable	Bemessungsstrom Rated current Courant assigné	Bemessungsspannung <sup>2</sup> Rated voltage <sup>2</sup> Tension assignée <sup>2</sup>	Prüfspannung Test voltage Tension d'essai	Isolationswiderstand Insulation resistance Résistance d'isolement	Kontaktkapazität Contact capacitance Capacité de contact
			mm <sup>2</sup>	mm	A	V AC	kV AC eff.	GΩ	pF
0331 03	3	50	0,75	4-8	5	250	2	> 10	~ 2
0331 04	4	50	0,75	4-8	5	250	2	> 10	~ 2
0331 05	5	50	0,75	4-8	5	60	1	> 10	~ 3
0331 05-1	5	50	0,75	4-8	5	250	2	> 10	~ 2
0331 06	6	50	0,75	4-8	5	250	2	> 10	~ 2
0331 07	7	50	0,75	4-8	5	250	2	> 10	~ 2
0331 07-1	7	50	0,75	4-8	5	60	1	> 10	~ 3
0331 08	8	50	0,75	4-8	5	60	1	> 10	~ 3
0331 08-1	8	50	0,75	4-8	5	60	1	> 10	~ 3
0331 12	12	50	0,25	4-8	3	60	1	> 10	~ 3
0331 14	14	50	0,25	4-8	3	60	1	> 10	~ 3

Verpackung: Einzelteilsätze in Kunststoffbeuteln, im Karton  
 Packaging: sets of individual parts in plastic bags, in a cardboard box  
 Emballage: kits de pièces détachées dans sachets en plastique, dans un carton

## X-ON Electronics

Largest Supplier of Electrical and Electronic Components

*Click to view similar products for [Circular DIN Connectors](#) category:*

*Click to view products by [Lumberg](#) manufacturer:*

Other Similar products are found below :

[CTV06RQF-25-8SA-LC](#) [CTV06RQF-25-8S-LC](#) [CTV06RQW-25-8SB-LC](#) [CTV06RW-25-20P](#) [CTV06RW-25-20PA](#) [CTV06RW-25-20PB](#)  
[CTV06RW-25-20PE-LC](#) [CTV06RW-25-20SB](#) [CTV06RW-25-20SE](#) [CTV07RW-17-8S\(506\)](#) [CTVP00RW-19-32S\(506\)](#) [CTVP00RW-9-35S\(506\)](#) [M83723/71R20416](#) [M83723/71R22196](#) [M83723/71W2039N](#) [M83723/71W24196](#) [M83723/71W2419N](#) [M83723/72A1404N-LC](#)  
[M83723/72R1203N](#) [M83723/72W20418](#) [M83723/72W22126](#) [M83723/72W22556](#) [M83723/72W2419N](#) [M83723/72W2461N](#)  
[M83723/73R2028N](#) [M83723/73R2039N](#) [M83723/73W1412N](#) [M83723/73W2039N](#) [M83723/74R1624N](#) [M83723/74R1808N](#)  
[M83723/74R2212N](#) [M83723/74W1203N](#) [M83723/74W1412N](#) [M83723/74W20416](#) [M83723/74W2041N](#) [M83723/75R10058](#)  
[M83723/75W2232N](#) [M83723/76R14157](#) [M83723/76R20256](#) [M83723/76W1808N](#) [M83723/76W2016N](#) [M83723/76W2461N](#)  
[M83723/77W2016N](#) [M83723/78R22327](#) [M83723/78W2212N](#) [M83723/78W22556](#) [M85049/50-5F](#) [D38999/20FF11AC](#) [D38999/20FJ20BB](#)  
[D38999/20FJ20SC](#)