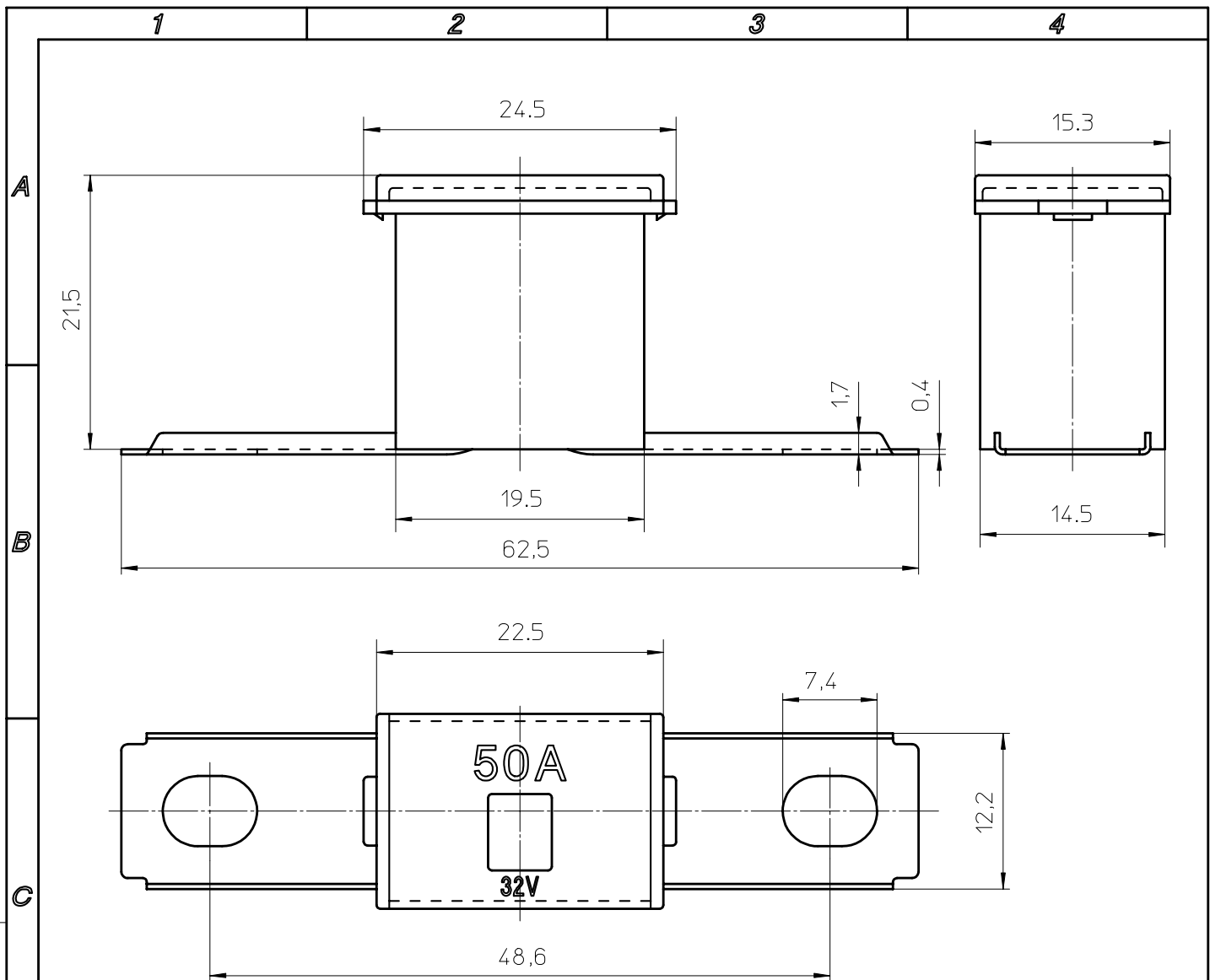

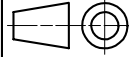


All proprietary rights reserved by MECCANOTECNICA CODOGNESE S.p.A. - This drawing shall not be reproduced, or in any way utilized, for the manufacture of the component or unit herein illustrated and must not be released to other parties, without written consent. Any infringement will be legally pursued.



04.72100	100A	BLUE	32
04.72080	80A	BLACK	
04.72070	70A	BROWN	
04.72060	60A	YELLOW	
04.72050	50A	RED	
04.72040	40A	GREEN	
04.72030	30A	PINK	
MTA P/N	AMP.	SHELL COLOR	V.max

		MTA P/N	04.72050			Denom. JAPVAL FUSE MALE 62 50A			
auto electric systems		Draw No.	B0-003.024B			Used for			
Rel. Level APPROVED		Draw for	CLIENT			Family VAL FUSES		JAP	
Date	Name	Scale	Weight(g)	Lin.Tol.±	Ang.Tol.±	Material		Thick.	Width
Draft.	10/10/1997	G.CINQUETTI	2:1	0.5	2	Coating			
Chk	10/10/1997	G.CINQUETTI	A4		Dimensions in (mm)	Color		SEE TABLE	
App.						Sheet			
2	DRAWING UPDATED								
No.	Reason for Revision				Date	29/01/2003	Name	S.BEDUSCHI	

## X-ON Electronics

Largest Supplier of Electrical and Electronic Components

*Click to view similar products for [Automotive Fuses](#) category:*

*Click to view products by [MTA](#) manufacturer:*

Other Similar products are found below :

[HBO-10](#) [HBO-100](#) [HBO-150](#) [HBO-25](#) [HBO-40](#) [HBO-50](#) [AFX-150](#) [AT-10](#) [AT-30](#) [AT-5](#) [ATM-4LP](#) [ACL-30](#) [ACL-50](#) [AFX-50](#) [HBO-15](#)  
[HBO-70](#) [AT-20](#) [AT-25](#) [AT-3](#) [142.7010.5502](#) [BK-HBH-I](#) [BK-AGX-1-2](#) [142.0020.6152](#) [FMM-15](#) [0695030.PXPS](#) [0695040.PXPS](#)  
[0297003.WXT](#) [0695025.PXPS](#) [0695015.PXPS](#) [0200300](#) [02400106P](#) [0297002.WXT](#) [0297004.WXT](#) [0297010.WXT](#) [0297015.WXT](#)  
[0297020.WXT](#) [0297025.WXT](#) [0297030.WXT](#) [029707.5WXT](#) [0602930](#) [0602935](#) [0602940](#) [0602950](#) [0602960](#) [0611100](#) [0611125](#) [0611150](#)  
[0611175](#) [0611200](#) [0611225](#)