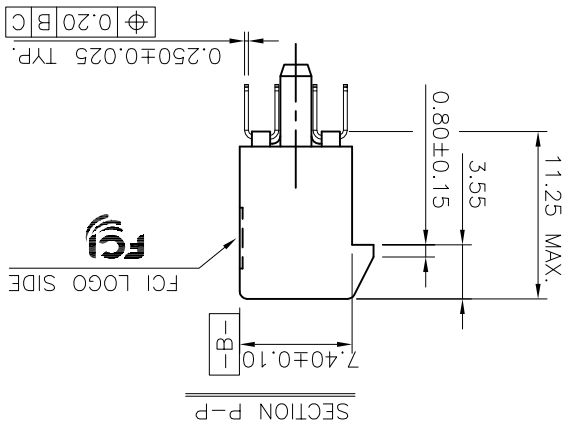
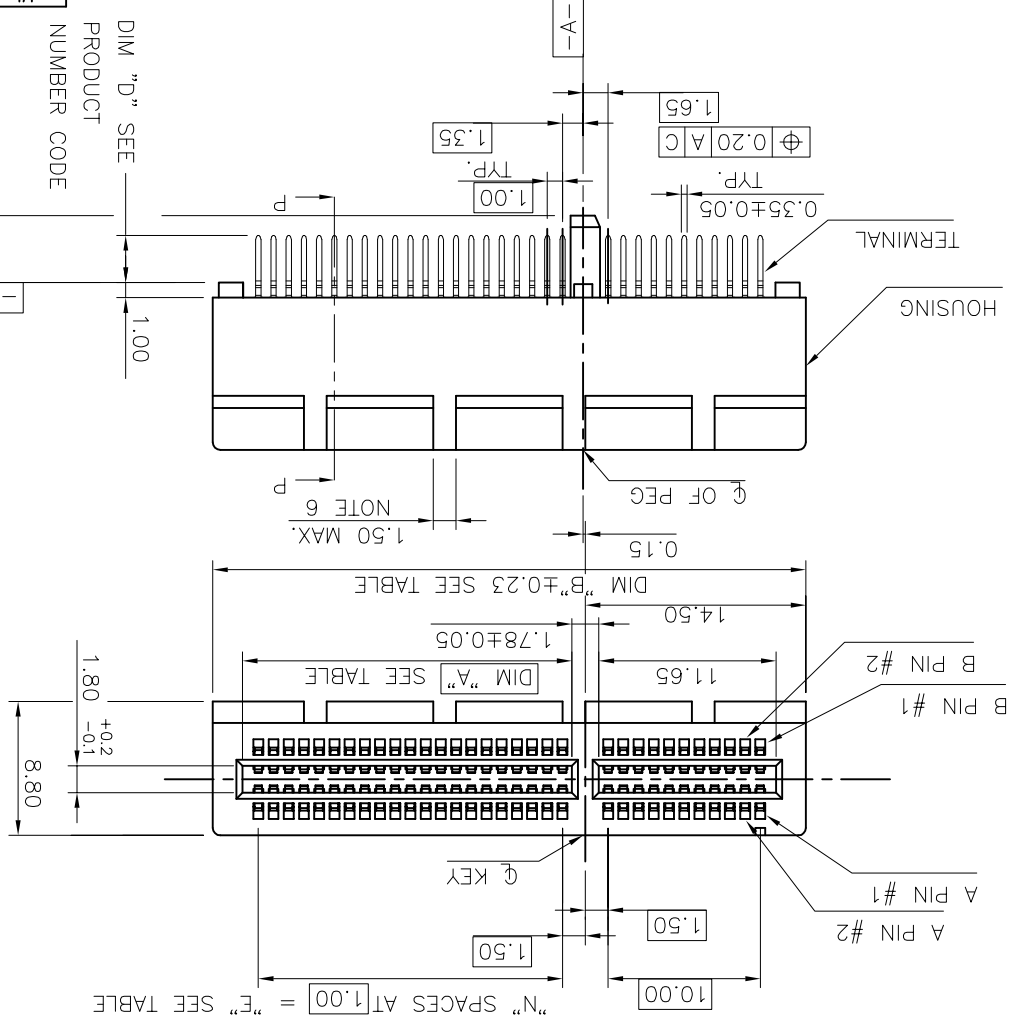




PRODUCT NO. 10018783-X2XXXX



# SINGLE PLASTIC PEG TYPE

| mat'l. code | surface 58  | tolerance | projection | product family                        | EDGE CARD |
|-------------|-------------|-----------|------------|---------------------------------------|-----------|
| ltf         | ecn no      | dr        | date       | tolerances unless otherwise specified |           |
| T           | T05-0208    | M-W       | 09/15/05   | angles                                |           |
| U           | T10-0007    | J-H       | 1/20/10    | .XX±0.20                              |           |
| V           | EX-00-18311 | S-T       | 07/16/14   | 0°F.2                                 |           |
| W           | EX-00-20070 | S-T       | 01/23/15   | .XX±0.10                              |           |
|             |             |           |            | Stone L                               | 01/13/15  |
|             |             |           |            | Stone L                               | 01/13/15  |
|             |             |           |            | Stone L                               | 01/13/15  |
|             |             |           |            | engr                                  | Stone L   |
|             |             |           |            | chr                                   | Stone L   |
|             |             |           |            | appd Collins Lu                       | 01/13/15  |
| sheet index | revision    | sheet     | index      |                                       |           |

| product family   | product family | EDGE CARD |
|------------------|----------------|-----------|
| PCI EXPRESS GEN3 | CARD EDGE ASSY |           |
| dwg no           | 10018783       |           |
| sheet 2 of 7     | A4             |           |
| Customer Drawing |                |           |











## X-ON Electronics

Largest Supplier of Electrical and Electronic Components

*Click to view similar products for [Standard Card Edge Connectors](#) category:*

*Click to view products by [FCT Electronics](#) manufacturer:*

Other Similar products are found below :

[6565204-6](#) [PKC-156](#) [1437274-4](#) [147889-1](#) [1489165-4](#) [EBT156-12B1X](#) [EBT15622B2X](#) [EBT156-22R2W](#) [1-582587-1](#) [1-582589-1](#) [2-6437275-9](#) [284-0102-12100](#) [306022901000000](#) [307-012-502-202](#) [307-024-526-201](#) [307-056-520-300](#) [307-080-526-208](#) [1926088-2](#) [245-062-520-350](#) [287-0032-12101](#) [306-010-500-112](#) [306-028-525-102](#) [306-240-318](#) [307-036-502-202](#) [307-036-521-301](#) [307-072-526-202](#) [345-060-559-303](#) [368-004-520-201](#) [392-008-559-201](#) [534671-1](#) [5-530501-5](#) [341-240-317](#) [345-029-520-300](#) [345-030-500-301](#) [345-044-500-300](#) [345-220-058](#) [346-240-318](#) [387-012-523-300](#) [395-044-520-300](#) [395-100-524-300](#) [50-12B-10](#) [50-6SN-5](#) [09-07-2032](#) [10035388-106LF](#) [10035388-802LF](#) [10115859-011LF](#) [10122859-009LF](#) [101269333204245CLF](#) [10127905-B04B24BLF](#) [530555-1](#)