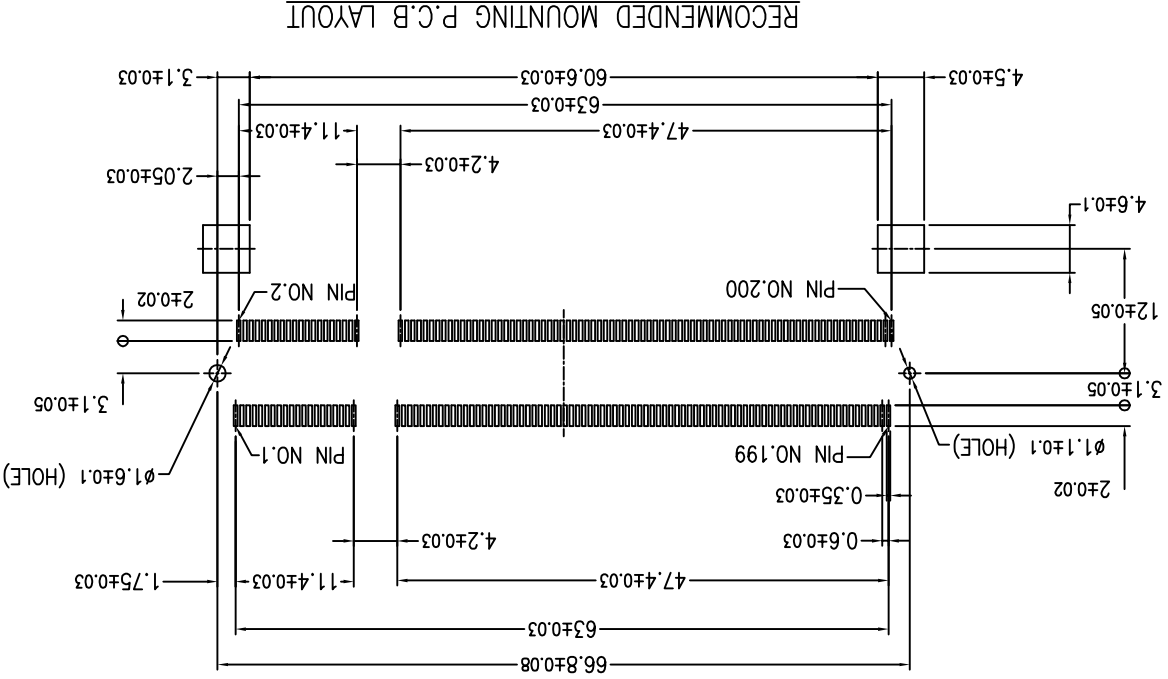




10033853-52**

PRODUCT NO.



RECOMMENDED MOUNTING P.C.B. LAYOUT

mat'l. code		tolerances unless otherwise specified		linear		angles		dr		engr		chr		sheet	
itr	ecn no	dr	date	.X ± 0.20	.XX ± 0.10	0° ± 5'	M.Hasegawa	6/29/04	M.Hasegawa	6/29/04	appd	sheet	revision	index	sheet
CUSTOMER COPY		projection		MM		scale		2:1		B		10033853		sheet 2 of 4	
www.fciconnect.com		title		DDR II 0.6 mm PITCH 200 POS. STANDARD TYPE ASS'Y		product family		50UF SO-DIMM		code		JP		size dwg no	

1 | 2

3

4

ACAD

PDM: Rev:D

STATUS: Released

Printed: May 25, 2011

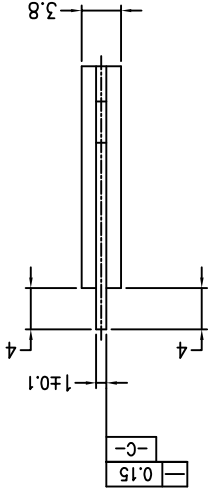
1 | 2

3

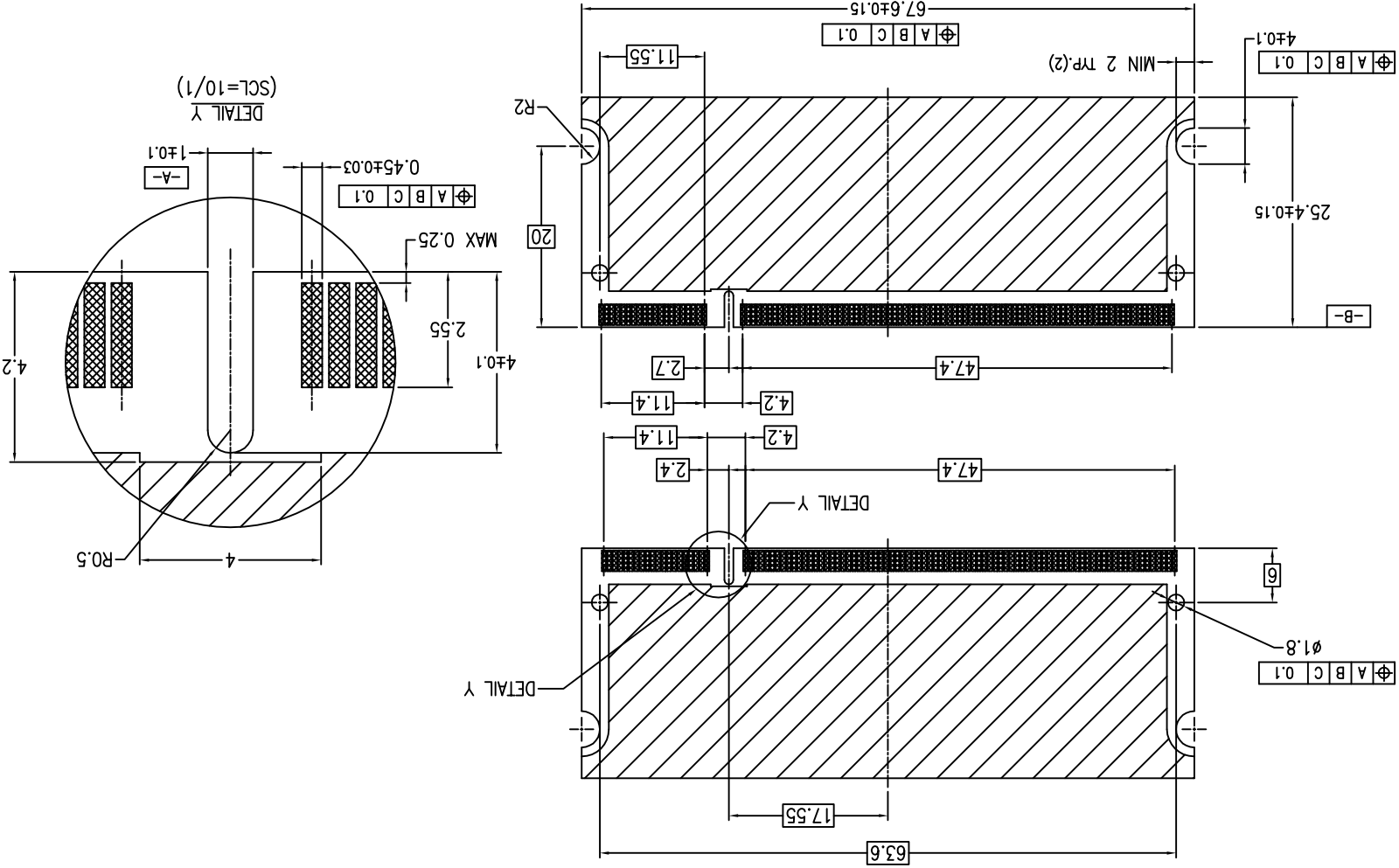
4



PRODUCT NO.
10033853-52**



RECOMMENDED MODULE P.C.B. LAYOUT



mat'l. code		D		itr		ecn no		dr		date		linear		angles		dr		engr		chr		appd	
tolerances unless otherwise specified		.X ± 0.20										.XX ± 0.10		0° ± 5'		M.Hasegawa		6/29/04		6/29/04		scale	
CUSTOMER COPY		projection		title		product family		size		dwg no		code		JP		sheet		3 of		sheet		10033853	
www.fciconnect.com		FCI		DR II 0.6 mm PITCH 200 POS. STANDARD TYPE ASSY		B		2:1		2:1		sheet		3 of		sheet		3 of		sheet		10033853	

ACAD

PDM: Rev:D

STATUS: Released

Printed: May 25, 2011

X-ON Electronics

Largest Supplier of Electrical and Electronic Components

Click to view similar products for [DIMM Connectors](#) category:

Click to view products by [FCT Electronics](#) manufacturer:

Other Similar products are found below :

[1-1932649-2](#) [1-1761024-0](#) [2309411-5](#) [1932180-2](#) [0783590111](#) [0783590001](#) [0877051053](#) [10079248-11103LF](#) [10086891-052TSLF](#)
[10116658-252ASLF](#) [59355-052FSLF](#) [5390471-1](#) [10074146-13211LF](#) [10079248-10202LF](#) [2309407-3](#) [10033853-052ASLF](#) [87782-6003](#) [KIT-](#)
[SODIMM-1X16GB/01](#) [0780350001](#) [0878030012](#) [75.963AT.G020C](#) [78.B1GDE.AF1](#) [10078239-11103LF](#) [6-390322-1](#) [2013311-1](#) [2309410-1](#)
[10116658-052FSLF](#) [10116658-152FSLF](#) [1-1735438-3](#) [78730-1002](#) [78726-1002](#) [2013310-1](#) [390111-1](#) [1735438-3](#) [78373-0011](#) [2308107-1](#) [2-](#)
[2308107-1](#) [2309411-1](#) [5-1746530-4](#) [2309408-1](#) [2309409-1](#) [2309412-1](#) [151134-0001](#) [2309413-1](#) [296406200001856+](#) [2309407-1](#) [FCN-](#)
[074J240-G/1D](#) [FCN-074B288-G/2D](#) [2309414-1](#) [10081530-12208LF](#)