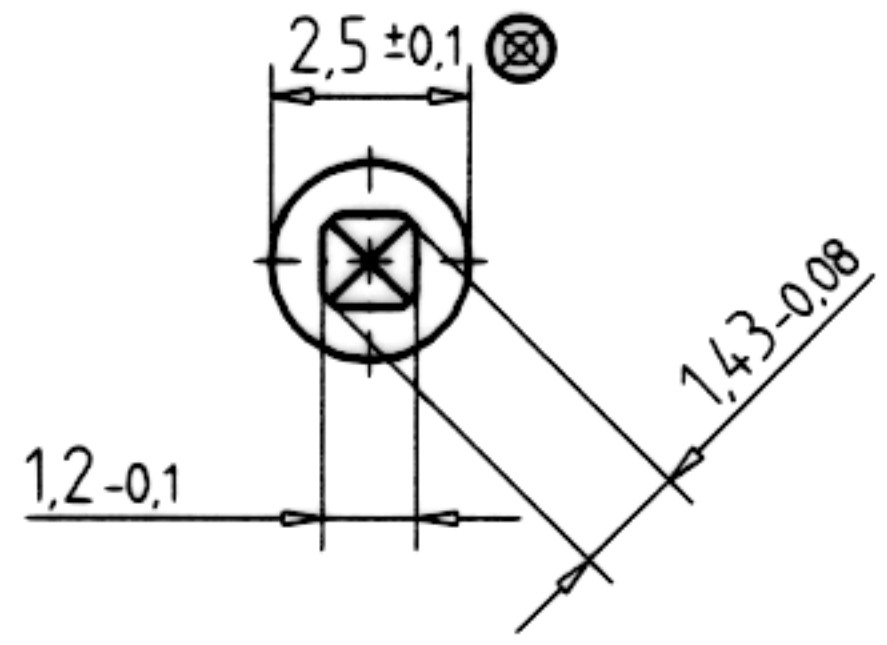


⊗ bei 80-1353-81 Si- $\varnothing 2,5-0,1$  anstreben !


Ansicht A



weitere Längen  
siehe 80-3567-xx

7.1	3.75	2.85	80-1353-01
16.5	5	11	80-1353-91
14	4	9.5	80-1353-81 ⊗
13.4	3.2	9.7	80-1353-71
8.2	3.2	4.5	80-1353-61
15.5	5	10	80-1353-51
13.5	5	8	80-1353-41
12	3.5	8	80-1353-31
11	4.5	6	80-1353-21
9.7	3.2	6	80-1353-11
L	L1	L2	Artikel-Nr.

...-91 hinzu. 4.8.94  
 ...-01 hinzu. 12.4.95  
 ...-01 gea. 7.6.95  
 Ergänzungen 22.2.00  
 Völkel  
 Völkel  
 Völkel  
 Völkel

gezeichnet	31.8.92	Wunderl.	Werkstoff CuZn37 F49-54	Oberfläche (dm <sup>2</sup> /1000)	OSTERRATH GmbH & Co Metallwarenfabriken D-57334 BAD LAASPHE		
geprüft		<i>Wölkel</i>					
Maßstab	5:1		Kontaktstift	Freimaßtoleranz DIN ISO 2768 m		Zeichnung - Artikel Nr.	Index
						80-1353-xx	D

## X-ON Electronics

Largest Supplier of Electrical and Electronic Components

*Click to view similar products for [Terminals](#) category:*

*Click to view products by [Osterrath](#) manufacturer:*

Other Similar products are found below :

[HT-13-10](#) [71M-250-32-NB](#) [01-2065-1-0216](#) [00581P0075](#) [M10-10RX](#) [M10BCK](#) [60205-1](#) [604200-1](#) [60598-1-CUT-TAPE](#) [60617-1-C](#) [60873-1](#) [M14-516R/SK](#) [M14-6RSX](#) [M18-10FLX](#) [M18-8FBX](#) [M18-8R/LX](#) [M18BCK](#) [61314-6-C](#) [61-S](#) [61-SN-A](#) [62-NBM-A](#) [63-S](#) [640179-1](#) [640917-2-CUT-TAPE](#) [6501550002](#) [66107-2-C](#) [66107-4-C](#) [696683-1](#) [696834-1](#) [696861-1](#) [696931-1](#) [696999-1](#) [M8-516RK](#) [M86700006](#) [MA250DMFMX-A](#) [701-2007](#) [701-2307](#) [701-7761-03](#) [70F-110-32-PB](#) [718-N-A](#) [71M-187-20-NBL](#) [71M-250-32-NBL](#) [72F-187-20-NBL](#) [72M-250-32-NBL](#) [7310](#) [73F-250-32](#) [73F-250-32-NBL](#) [73F-250-32-NL](#) [F14-10C](#) [F-1M](#)