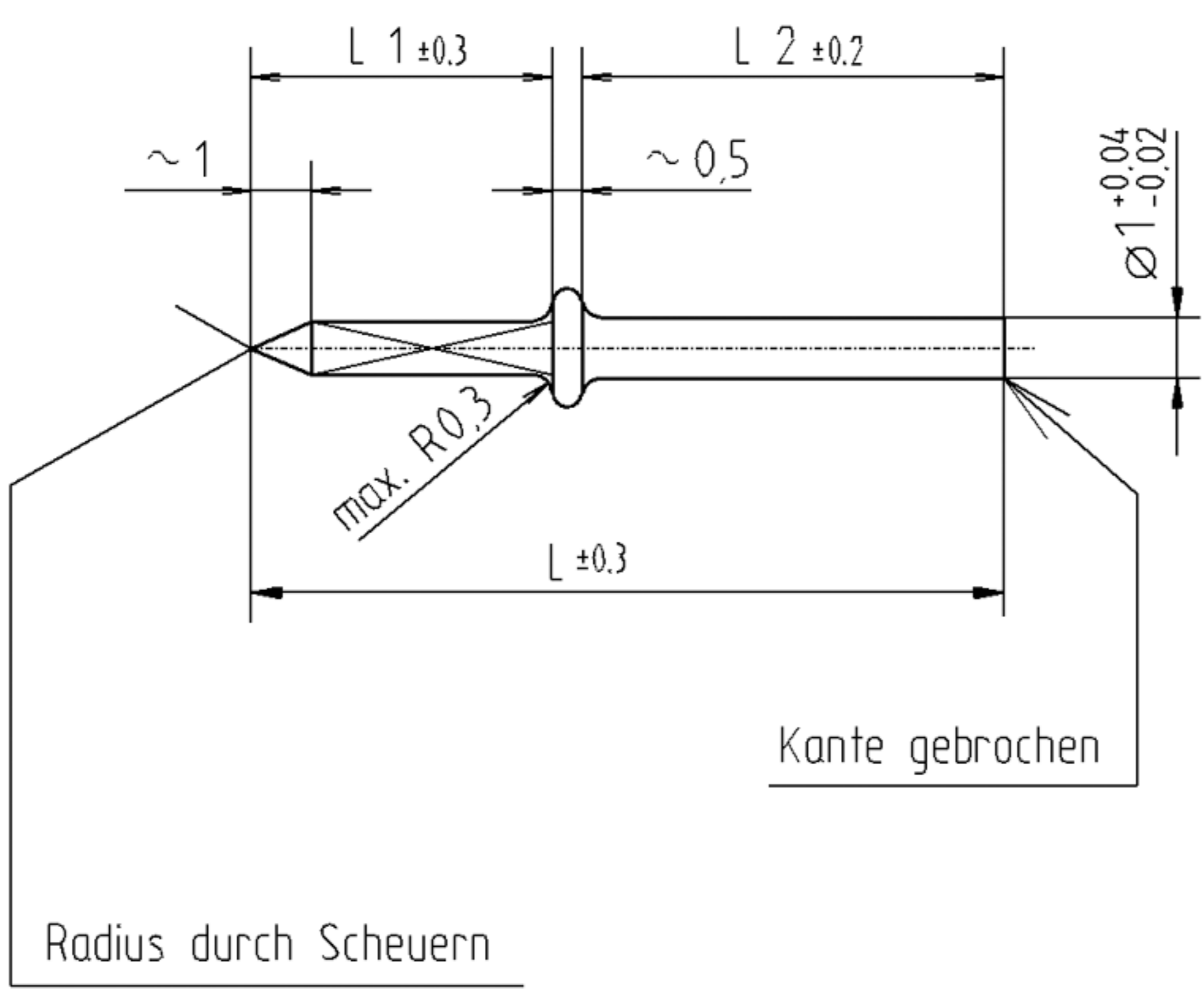


n.Z. 284 556



14,5	3,3	10,7	2	80-1588-01
16,2	5,0	10,7	2	80-1588-91
7,7	2,8	4,4	1,9	80-1588-81
10,6	3,5	6,6	2	80-1588-71
6	2,8	2,8	2	80-1588-61
14	2,8	10,7	2	80-1588-51
12,5	5,0	7,0	2	80-1588-31
11	4,5	6,0	2	80-1588-21
10	3,5	6,0	2	80-1588-11
L	L1	L2	SD	Artikel-Nr.

A ...-71 hinzu. 25.3.94 Völkel
 B ...-81 hinzu. 27.5.98 Völkel
 C Spalte für Sicken-Ø hinzu. 18.8.98 Völkel
 D Ausführung -91 hinzu 12.12.03 Wunderlich
 E Ausführung -01 hinzu 20.12.04 Wunderlich
 F

gezeichnet	6.1.94	Völkel	Werkstoff CuZn37 F44	OSTERRATH GmbH & Co. KG Verbindungstechnische Präzision D-57334 BAD LAASPHE			
geprüft							
Maßstab	Benennung		Oberfläche (dm ² /1000)	Allgemeintoleranz DIN ISO 2768 m		Zeichnung - Artikel Nr. 80-1588-xx	Index E
5:1	Kontaktstift						

X-ON Electronics

Largest Supplier of Electrical and Electronic Components

Click to view similar products for [Terminals](#) category:

Click to view products by [Osterrath](#) manufacturer:

Other Similar products are found below :

[HT-13-10](#) [71M-250-32-NB](#) [01-2065-1-0216](#) [00581P0075](#) [M10-10RX](#) [M10BCK](#) [60205-1](#) [604200-1](#) [60598-1-CUT-TAPE](#) [60617-1-C](#) [60873-1](#) [M14-516R/SK](#) [M14-6RSX](#) [M18-10FLX](#) [M18-8FBX](#) [M18-8R/LX](#) [M18BCK](#) [61314-6-C](#) [61-S](#) [61-SN-A](#) [62-NBM-A](#) [63-S](#) [640179-1](#) [640917-2-CUT-TAPE](#) [6501550002](#) [66107-2-C](#) [66107-4-C](#) [696683-1](#) [696834-1](#) [696861-1](#) [696931-1](#) [696999-1](#) [M8-516RK](#) [M86700006](#) [MA250DMFMX-A](#) [701-2007](#) [701-2307](#) [701-7761-03](#) [70F-110-32-PB](#) [718-N-A](#) [71M-187-20-NBL](#) [71M-250-32-NBL](#) [72F-187-20-NBL](#) [72M-250-32-NBL](#) [7310](#) [73F-250-32](#) [73F-250-32-NBL](#) [73F-250-32-NL](#) [F14-10C](#) [F-1M](#)