

SPECIFICATION

MATERIAL

Insulator: Thermal Plastic UL94V-0

Contacts: Copper Alloy

Mount Ear: Copper Alloy

CONTACT PLATING

Underplate: 50u"~100u" Nickel

Contact Area: 3u"and 15u" Selective Gold

Solder Tails Area: 100u"~200u" Tin/Lead Free
(Brighten Tin/Matte Tin)

101B-I X A 0-R

1 2 3 4

1.Type

T:TOP Mount

3.Stand Off

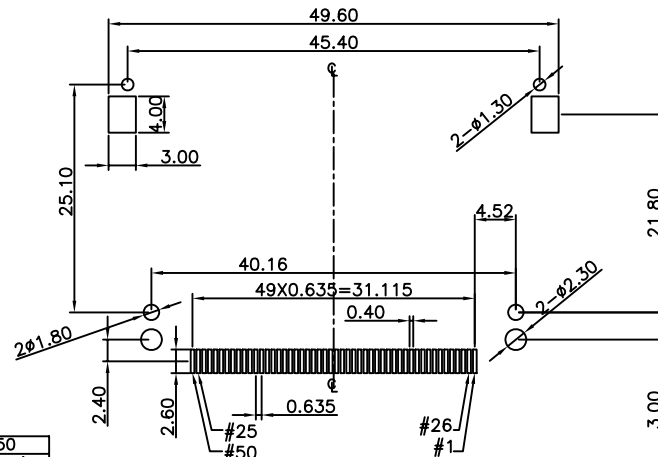
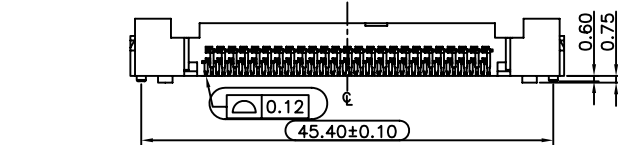
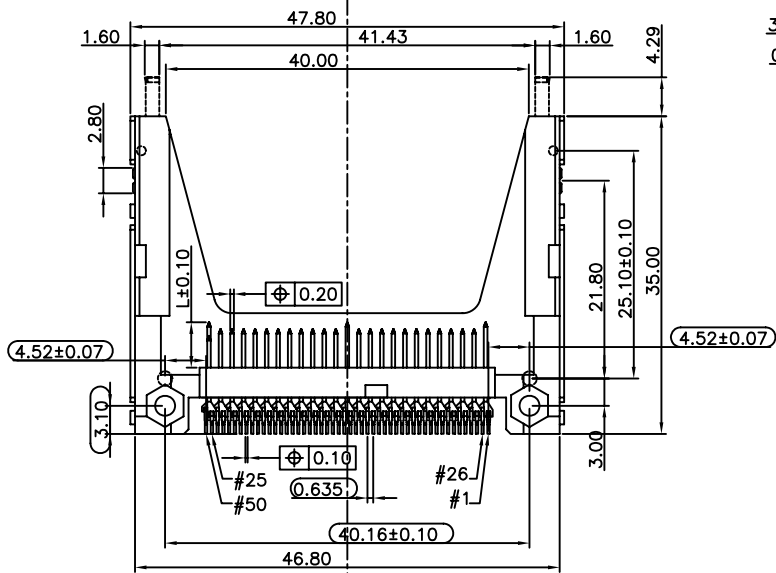
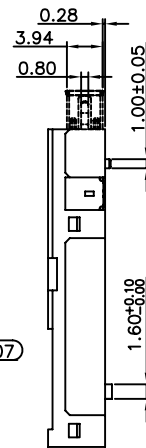
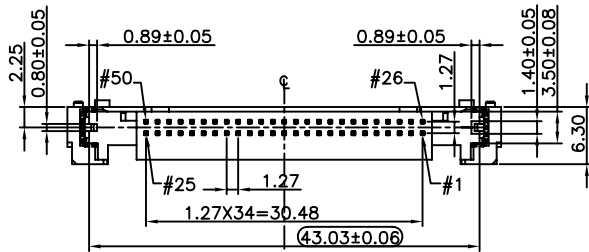
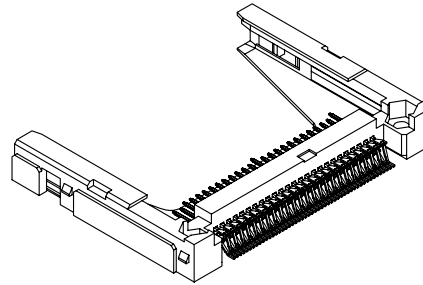
A:0mm

2.Contact Plating

A:15u"Gold Plating

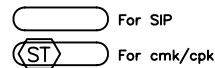
B:3u" Gold Plating

4.ROHS



RECOMMENDED P.C.B LAYOUT
TOLERANCES: ±0.05mm

POWER	5.00mm	1,13,38,50
GENERAL	4.25mm	all other pins
DETECT	3.50mm	25,26
Pin type	Interface Dim. L	Pin No.



UNLESS OTHERWISE SPECIFIED TOLERANCE	
ANG.	±5°
0.	±
.0	±0.25
.00	±0.20
SCALE: AS SHOWN	UNIT: mm
DRAWN Willis	2006/12/25
CHECKED / /	
APPROVED / /	



ATTEND TECHNOLOGY INC.

www.attend.com.tw

DRAWN NAME: CF Type I/II Socket
Top Mount,S/O=0

PRODUCT NO. 101B-TXA0-R

FILE NAME: 101B-TXA0-R

REV.	DESCRIPTION	DATE	SIZE	REV.
1			A4	

X-ON Electronics

Largest Supplier of Electrical and Electronic Components

Click to view similar products for [Memory Card Connectors](#) category:

Click to view products by [Attend manufacturer](#):

Other Similar products are found below :

[M10-597810-355](#) [M21-033321-005](#) [6426-201-21343](#) [69.920.0553.0](#) [MCR60A-98D-2.54DSA\(70\)](#) [FCN-568P068-G/07-4V](#) [809180410000000](#)
[95622-003LF](#) [AD2-262F-38900-232](#) [DM3AT-SF-PEJM5\(41\)](#) [EN2997S72039F6](#) [N7E50-7516PG-20-WF](#) [IC11S-BUR-PNEJL\(71\)](#) [NX30TA-](#)
[15PAA\(50\)](#) [21920-5](#) [2041353-2](#) [FUA006-3220-0](#) [308-DS1P0811-192](#) [33CFAE-DN](#) [MI21A-50PD-SF-EJR\(91\)](#) [502431-1011](#) [5175651-2](#) [10-](#)
[247926-166](#) [10-629549-258N](#) [11327-001](#) [11327-002](#) [EN2997S02039B8](#) [EN2997S61212BN](#) [EN2997S72039B6](#) [EN2997SE02039B8](#)
[EN2997SE61212BN](#) [EN2997SE72039B6](#) [603020000](#) [617230001](#) [71-252718-32P](#) [NX1-32T-KT3K\(05\)](#) [95622-003LF](#) [91-570124-15P](#)
[192900-0488](#) [N7E50-U516RB-50-SIN0005](#) [DM1AA-SF-PEJ](#) [95079-00CALF](#) [84648-056HLF](#) [68-580163-21S](#) [33DVIR-29S12R](#)
[SF58S006VBBR2000](#) [93-570123-08P](#) [GMC020080HR](#) [125A-78C00](#) [1010040575#](#)