

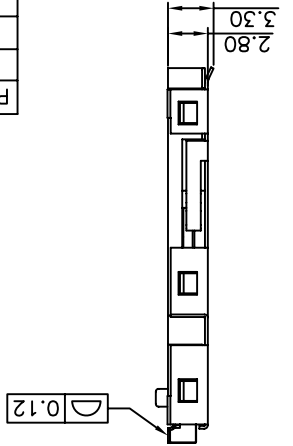
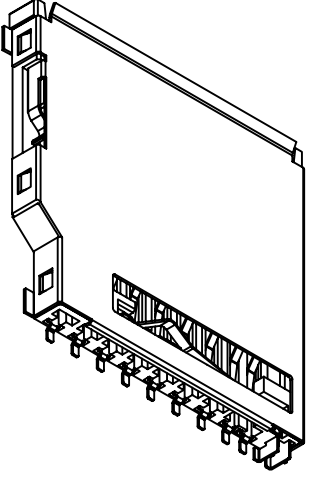
REV.	DESCRIPTION	DATE	SIZE	REV.	FILE NAME:
10			A4	K	104C-TAA0-R
9					PRODUCT NO. 104C-TAA0-R
8					CHECKED
7					APPROVED

DRAWN: Terry  
 CHECKED: /  
 APPROVED: /  
 PRODUCT NO. 104C-TAA0-R  
 FILE NAME: 104C-TAA0-R  
 DRAWN NAME: MEMORY CARD  
 SECURE DIGITAL (STANDARD)  
 ATTEND TECHNOLOGY INC.  
 TEL: 886-2-26987028 FAX: 886-2-26987078

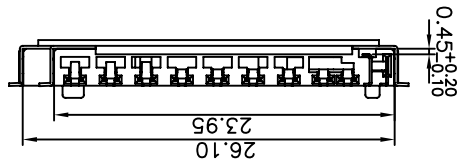
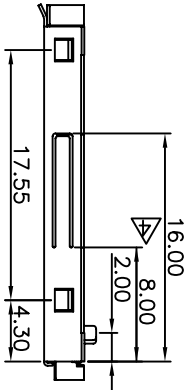
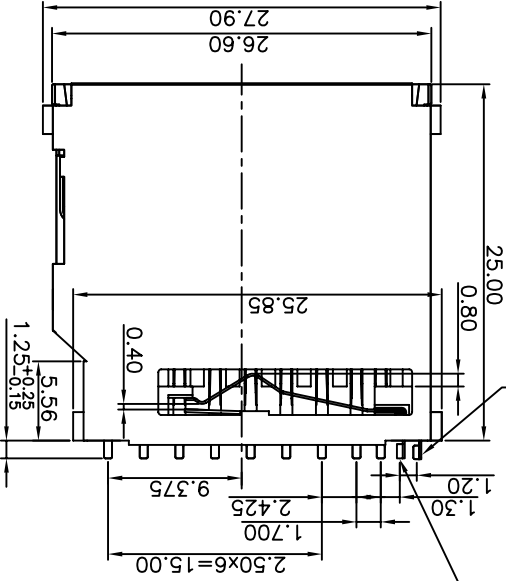
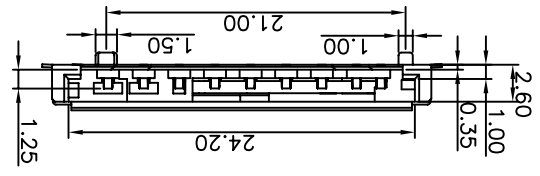
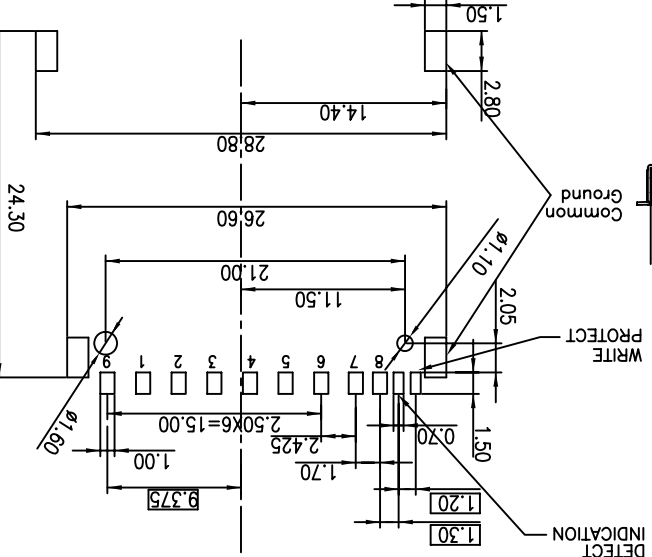
SCALE: AS SHOWN  
 UNIT: mm  
 UNLESS OTHERWISE SPECIFIED TOLERANCE  
 ANG. ±5  
 0.  
 ±0.3  
 ±0.2



PIN#	NAME
1	CD/DAT3
2	CMD
3	VSS1
4	VDD
5	CLK
6	VSS2
7	DAT0
8	DAT1
9	DAT2



RECOMMENDED P.C.B LAYOUT TOLERANCES: ±0.05mm



SPECIFICATION	
MATERIAL	Insulator: Thermal Plastic UL94V-0 Contacts: Copper Alloy Boardlock: Copper Alloy
CONTACT PLATING	Underplate: 50µ" Nickel Contact Area: 3µ" and 15µ" Selective Gold Solder Tails Area: 100µ" Tin/Lead Free
ELECTRICAL	Current Rating: 1 Amps Max. Contact Resistance: 100 mohms Max. Insulation Resistance: 1000 Mohms Min @ 500 VDC
MECHANICAL	Mating Cycles: 10000 Cycles Operating Temperature: -25°C TO +85°C

## X-ON Electronics

Largest Supplier of Electrical and Electronic Components

*Click to view similar products for [Memory Card Connectors](#) category:*

*Click to view products by [Attend manufacturer](#):*

Other Similar products are found below :

[M10-597810-355](#) [M21-033321-005](#) [6426-201-21343](#) [69.920.0553.0](#) [MCR60A-98D-2.54DSA\(70\)](#) [FCN-568P068-G/07-4V](#) [809180410000000](#)  
[95622-003LF](#) [AD2-262F-38900-232](#) [DM3AT-SF-PEJM5\(41\)](#) [EN2997S72039F6](#) [N7E50-7516PG-20-WF](#) [IC11S-BUR-PNEJL\(71\)](#) [NX30TA-](#)  
[15PAA\(50\)](#) [21920-5](#) [2041353-2](#) [FUA006-3220-0](#) [308-DS1P0811-192](#) [33CFAE-DN](#) [MI21A-50PD-SF-EJR\(91\)](#) [502431-1011](#) [5175651-2](#) [10-](#)  
[247926-166](#) [10-629549-258N](#) [11327-001](#) [11327-002](#) [EN2997S02039B8](#) [EN2997S61212BN](#) [EN2997S72039B6](#) [EN2997SE02039B8](#)  
[EN2997SE61212BN](#) [EN2997SE72039B6](#) [603020000](#) [617230001](#) [71-252718-32P](#) [NX1-32T-KT3K\(05\)](#) [95622-003LF](#) [91-570124-15P](#)  
[192900-0488](#) [N7E50-U516RB-50-SIN0005](#) [DM1AA-SF-PEJ](#) [95079-00CALF](#) [84648-056HLF](#) [68-580163-21S](#) [33DVIR-29S12R](#)  
[SF58S006VBBR2000](#) [93-570123-08P](#) [GMC020080HR](#) [125A-78C00](#) [1010040575#](#)