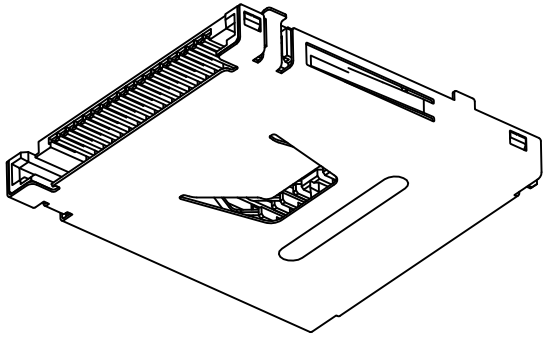


REV.	DESCRIPTION	DATE	SIZE	REV.	FILE NAME:
			A4		107R-AX00-R
		APPROVED			PRODUCT NO. 107R-AX00-R
		CHECKED			SD/MMC/MS
		DRAWN Wills		2008/4/3	DRAWN NAME: Multi Card Socket
		SCALE: AS SHOWN	UNIT: mm		ATTEND TECHNOLOGY INC. www.attend.com.tw
		UNLESS OTHERWISE SPECIFIED TOLERANCE			
		±0.3			
		±0.25			
		±0.20			
		0			
		ANG.			
		±5			



3.RoHS

D:10u" Gold Plating

A:Gold Flash

2.Contact Plating

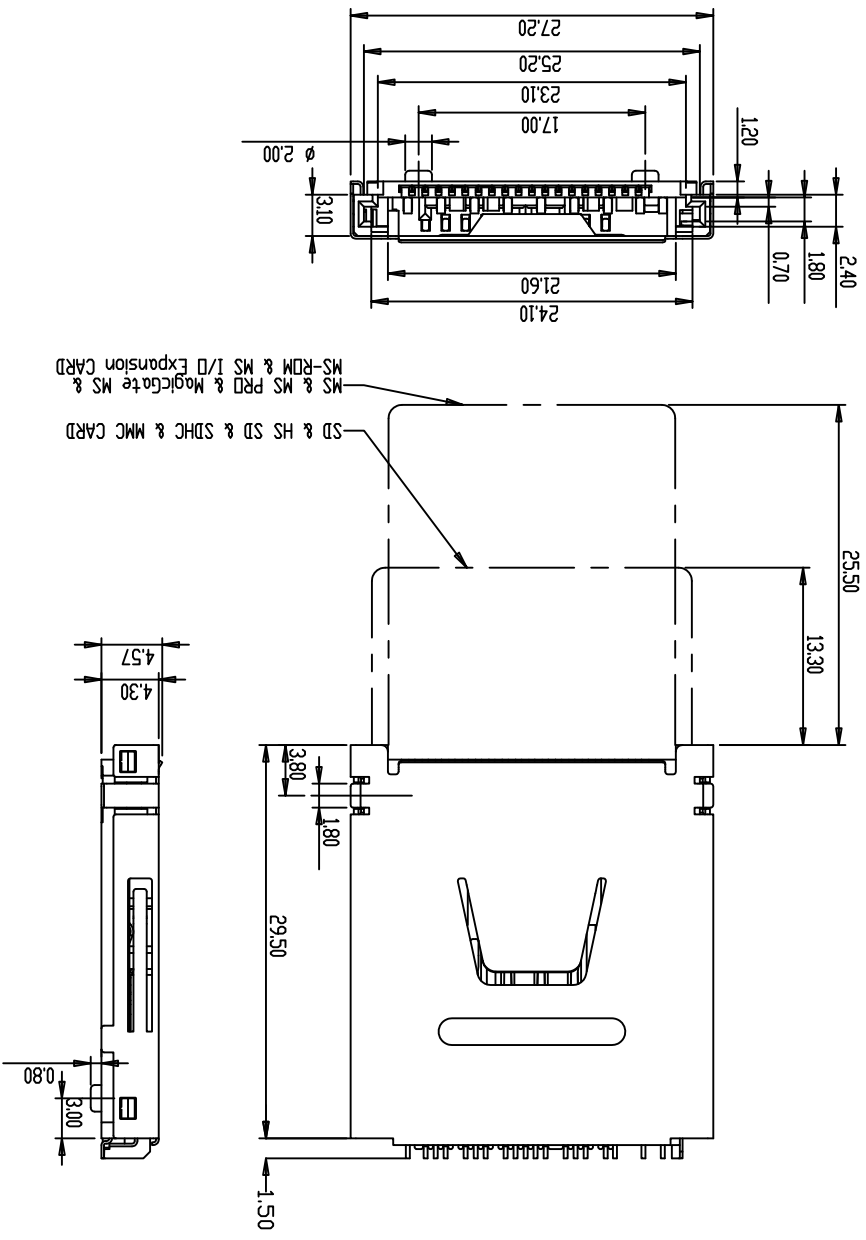
A:SD/MMC/MS

1.Type

107R-A X 0 0-R  
1 2 3

NOTES :

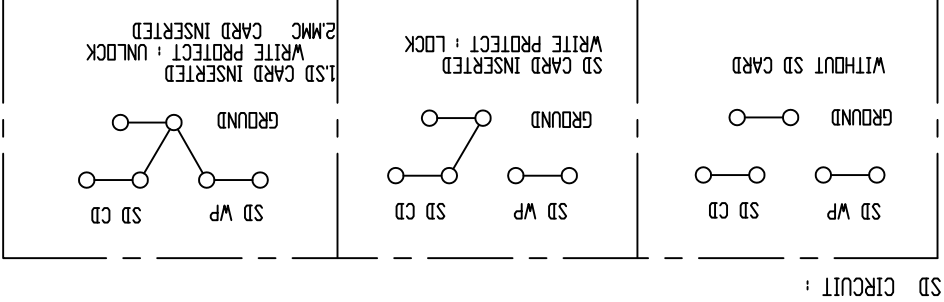
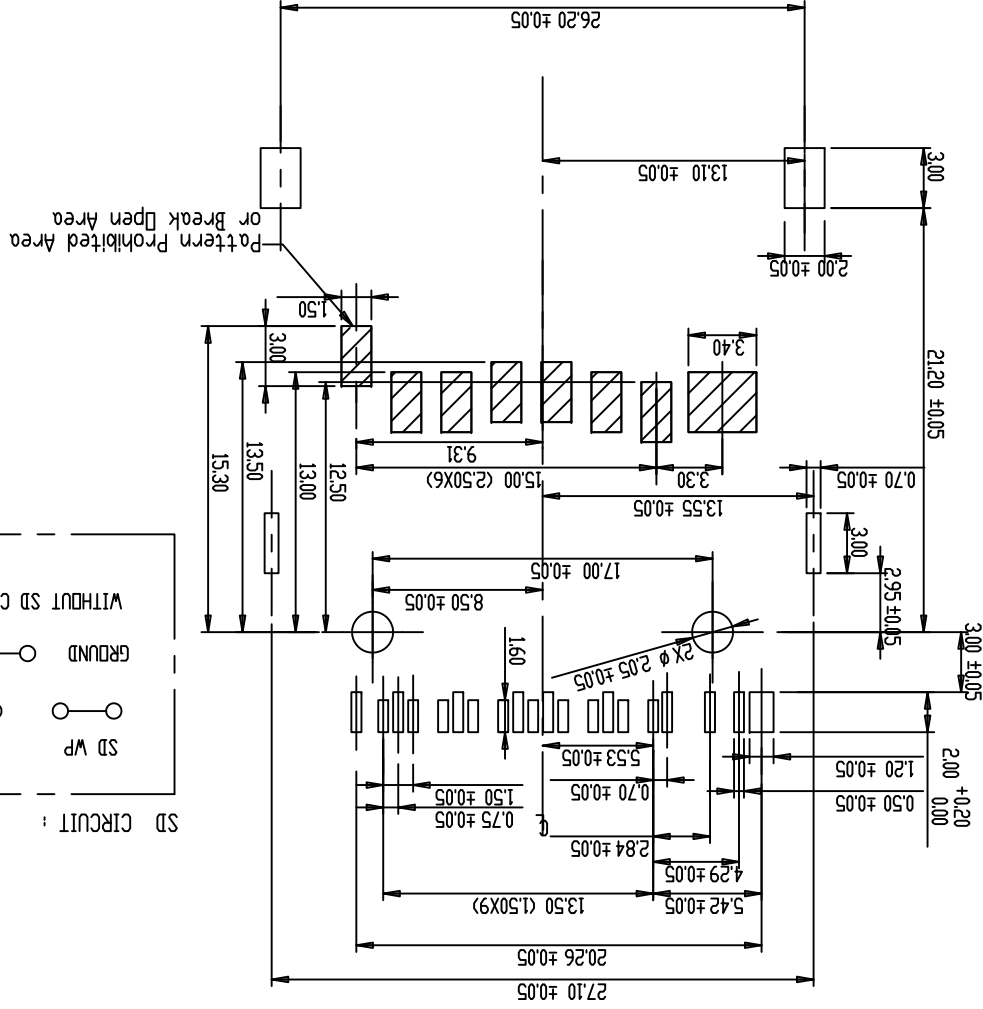
1. MATERIAL : HIGH TEMPERATURE INSULATOR ; UL94V-0, THERMOPLASTIC , BLACK
2. APPLICATION : SD&HS SD&SDHC&MMC & MS&MS PRD&MagiGate MS & MS&MS-RDM&MS I/D Expansion (It can protect the damage of MSDuo)
3. PLATING : CONTACT AREA :GOLD FLASH,10u" PLATED OVER NI  
SOLDER AREA : Tin PLATED OVER NI



REV.	DESCRIPTION	DATE	SIZE	REV.	FILE NAME:
			A4		107R-AX00-R
					107R-AX00-R
					SD/MMC/MS
					Multi Card Socket
					DRAWN NAME:
					2008/4/3
					Wills
					SCALE: AS SHOWN
					UNIT: mm
					UNLESS OTHERWISE
					SPECIFIED TOLERANCE
					±.5
					ANG.
					0.
					±.3
					±0.25
					±0.20
					ATTEND TECHNOLOGY INC.
					www.attend.com.tw



PCB LAYOUT





## X-ON Electronics

Largest Supplier of Electrical and Electronic Components

*Click to view similar products for [Memory Card Connectors](#) category:*

*Click to view products by [Attend manufacturer](#):*

Other Similar products are found below :

[M10-597810-355](#) [M21-033321-005](#) [6426-201-21343](#) [69.920.0553.0](#) [MCR60A-98D-2.54DSA\(70\)](#) [FCN-568P068-G/07-4V](#) [809180410000000](#)  
[95622-003LF](#) [AD2-262F-38900-232](#) [DM3AT-SF-PEJM5\(41\)](#) [EN2997S72039F6](#) [N7E50-7516PG-20-WF](#) [IC11S-BUR-PNEJL\(71\)](#) [NX30TA-](#)  
[15PAA\(50\)](#) [21920-5](#) [2041353-2](#) [FUA006-3220-0](#) [308-DS1P0811-192](#) [33CFAE-DN](#) [MI21A-50PD-SF-EJR\(91\)](#) [502431-1011](#) [5175651-2](#) [10-](#)  
[247926-166](#) [10-629549-258N](#) [11327-001](#) [11327-002](#) [EN2997S02039B8](#) [EN2997S61212BN](#) [EN2997S72039B6](#) [EN2997SE02039B8](#)  
[EN2997SE61212BN](#) [EN2997SE72039B6](#) [603020000](#) [617230001](#) [71-252718-32P](#) [NX1-32T-KT3K\(05\)](#) [95622-003LF](#) [91-570124-15P](#)  
[192900-0488](#) [N7E50-U516RB-50-SIN0005](#) [DM1AA-SF-PEJ](#) [95079-00CALF](#) [84648-056HLF](#) [68-580163-21S](#) [33DVIR-29S12R](#)  
[SF58S006VBBR2000](#) [93-570123-08P](#) [GMC020080HR](#) [125A-78C00](#) [1010040575#](#)