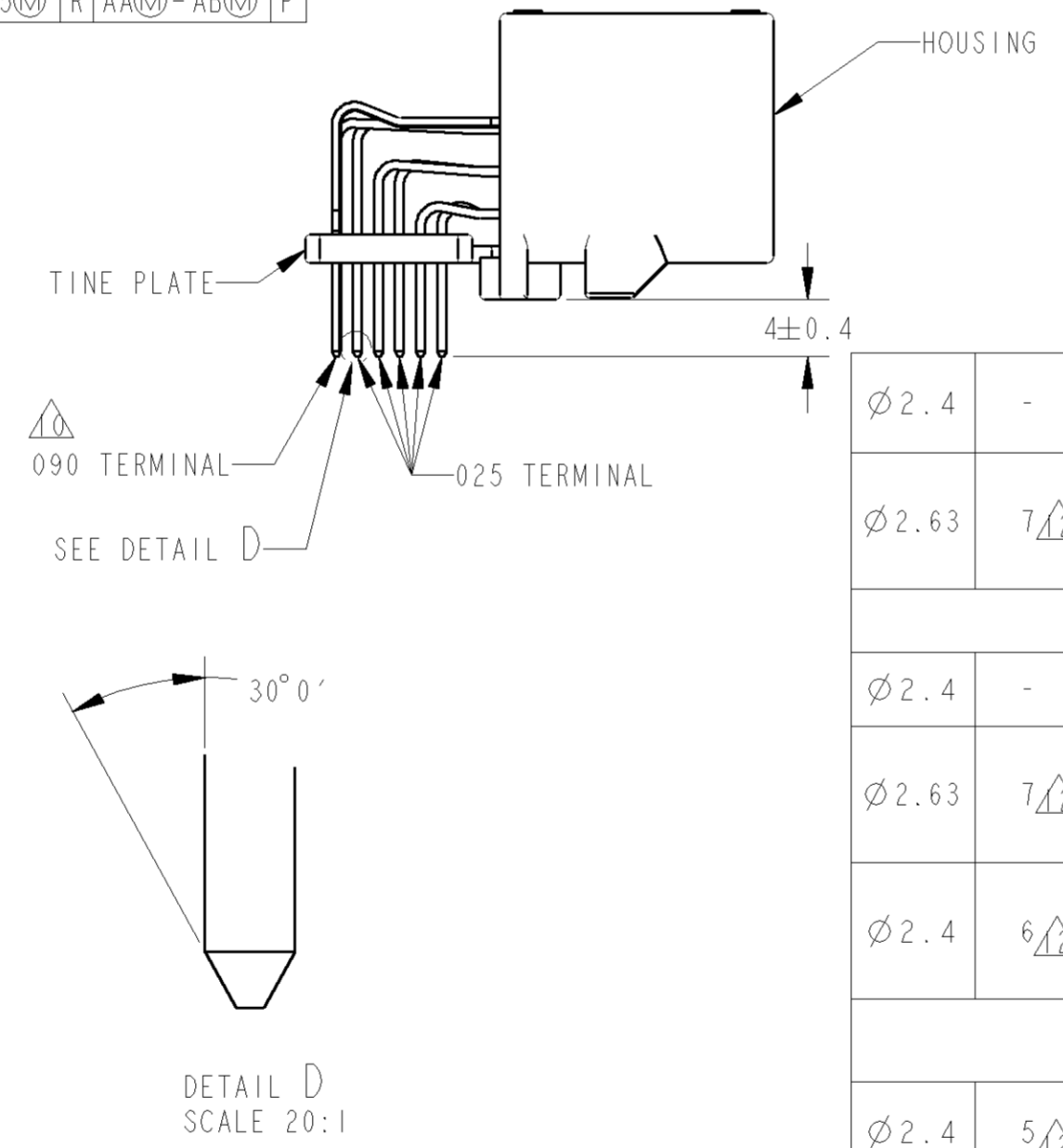
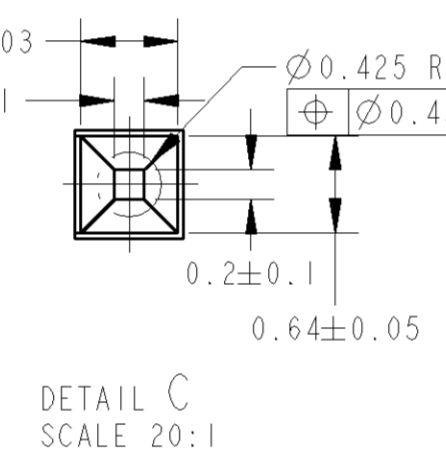
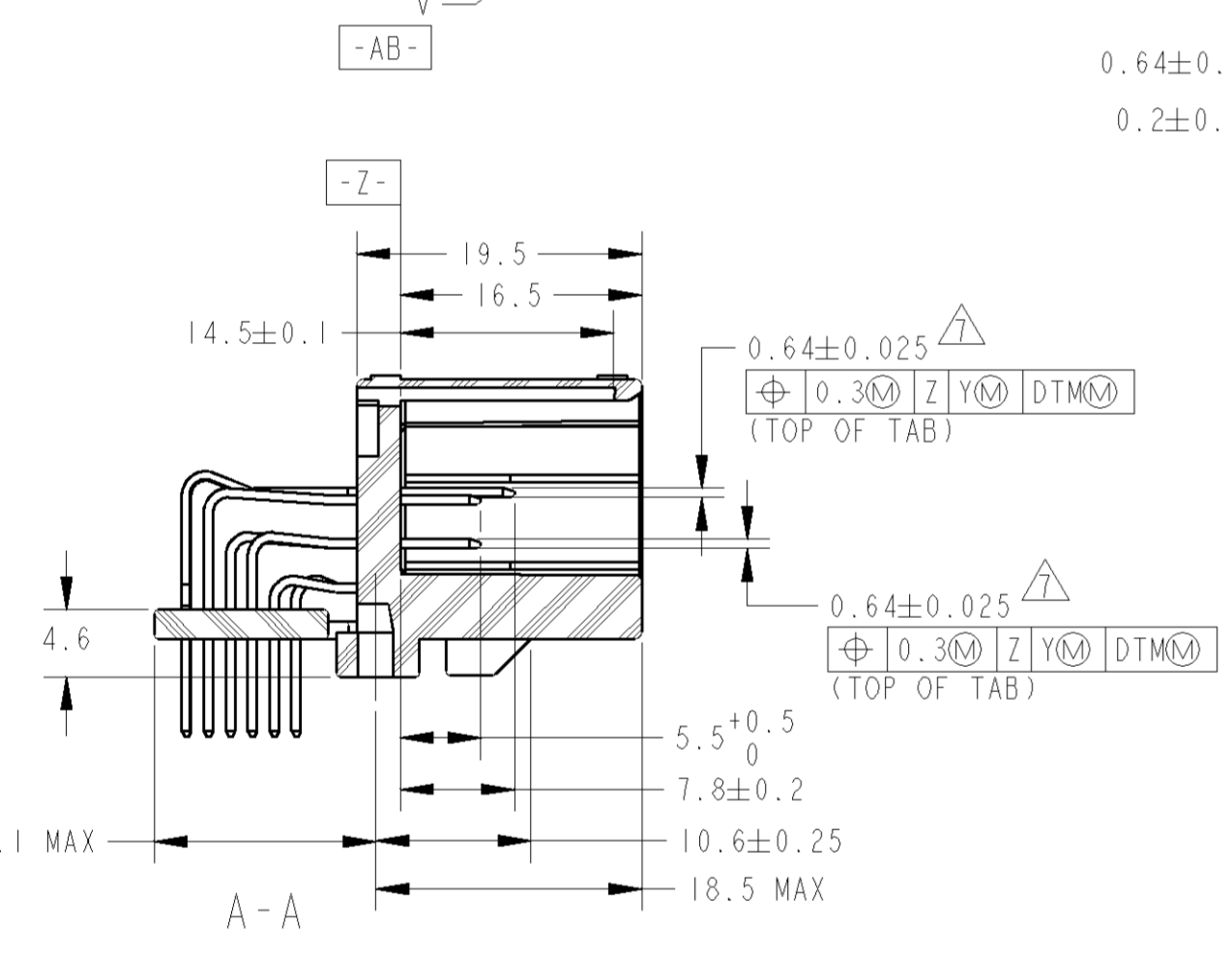
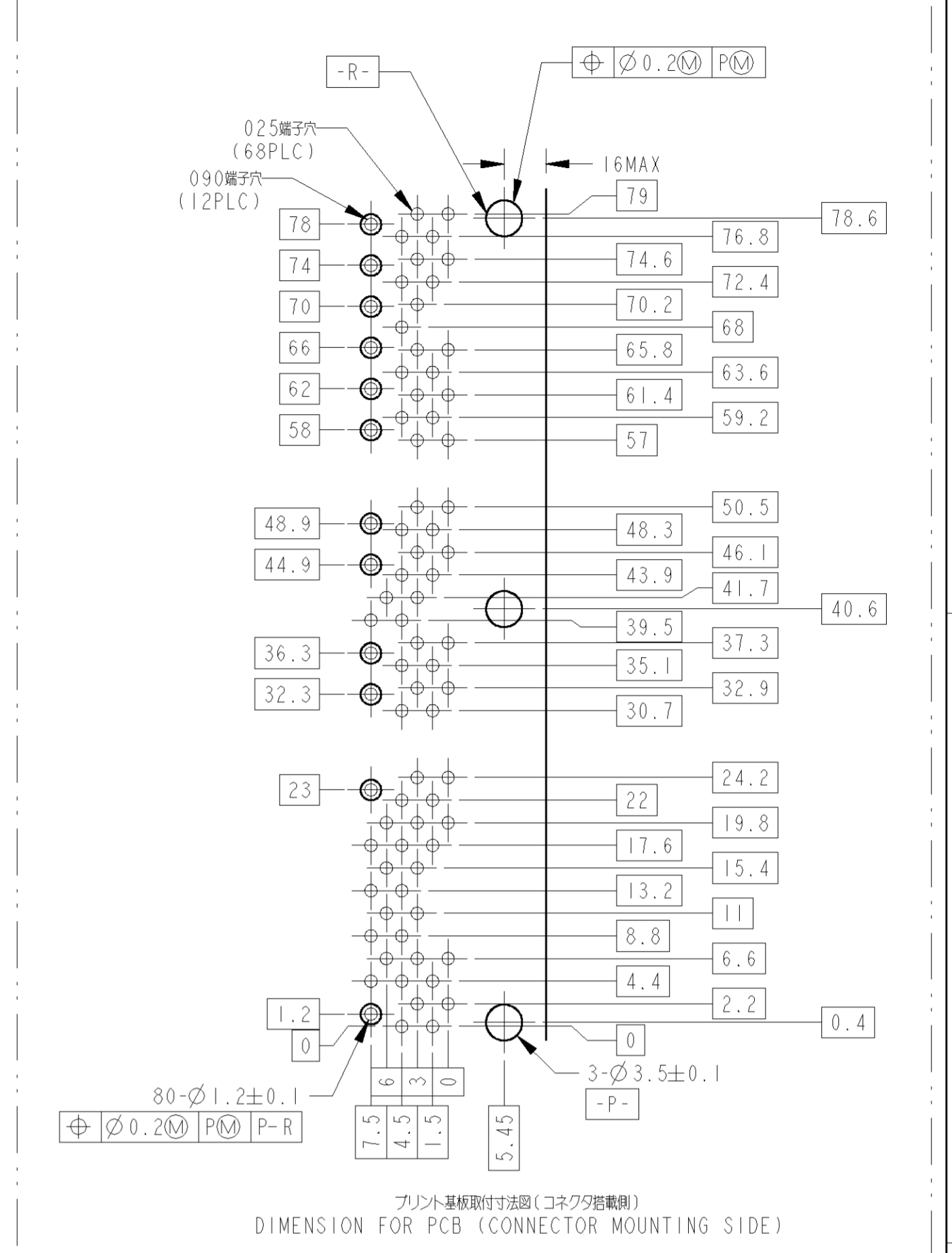
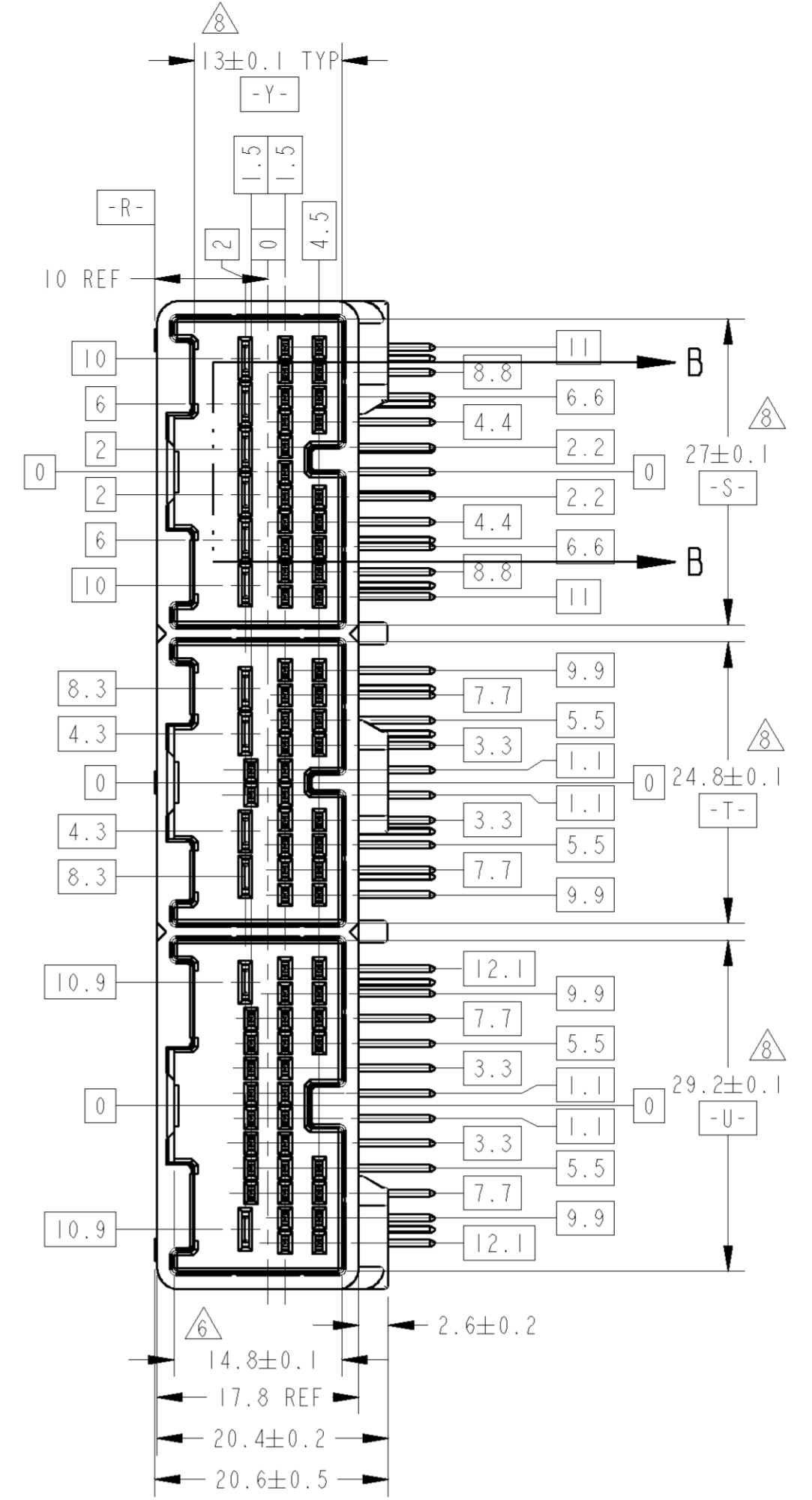
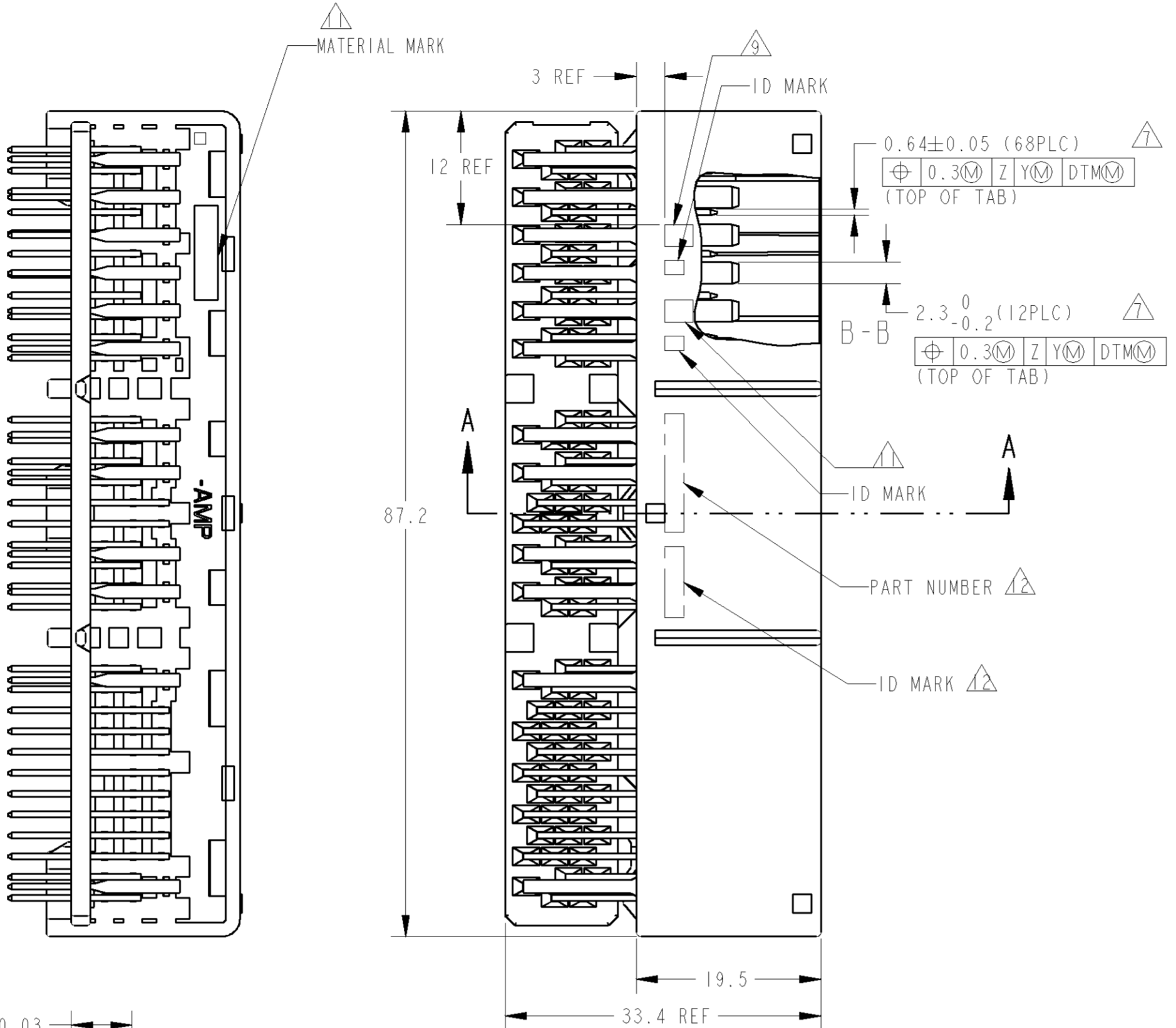
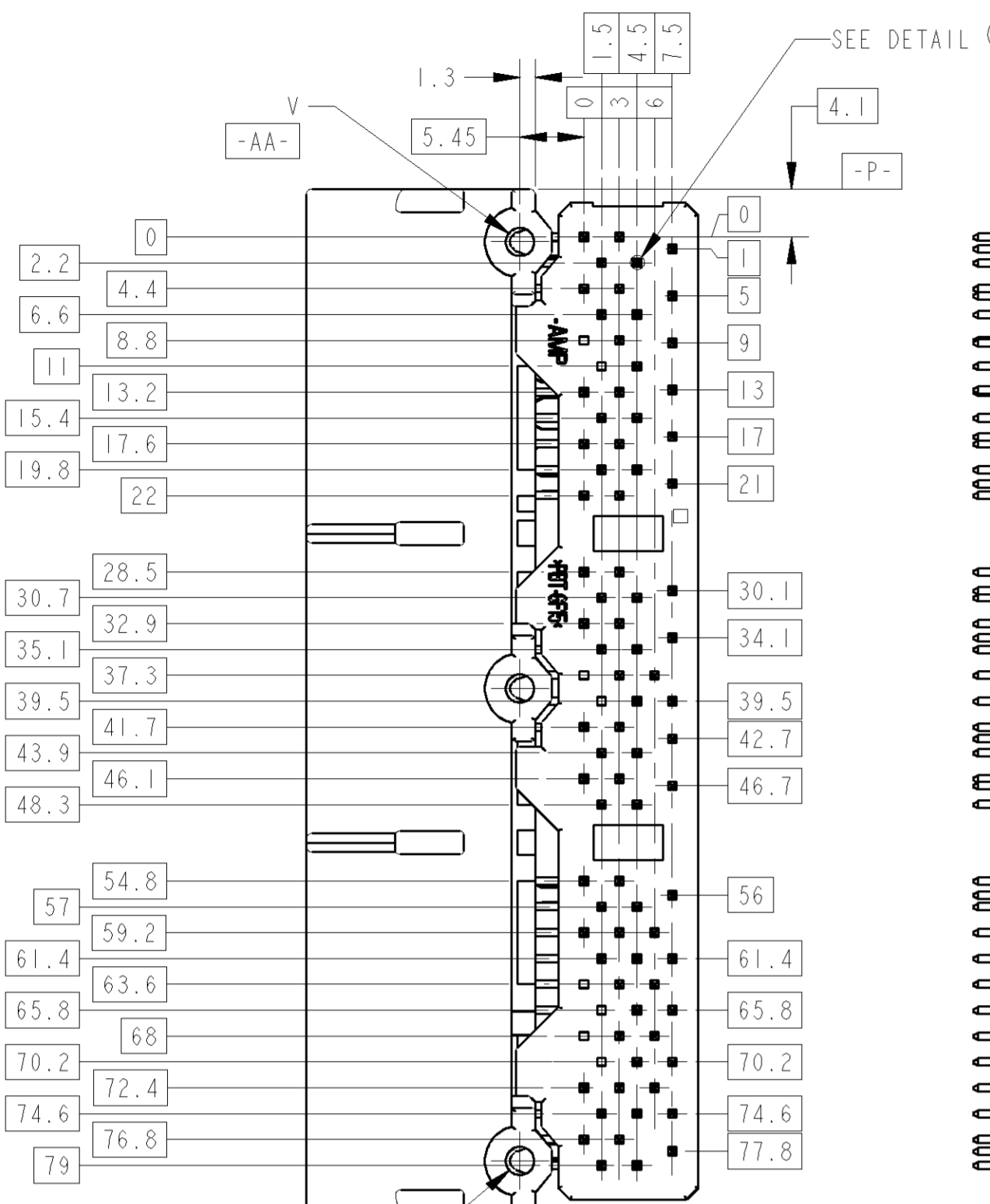


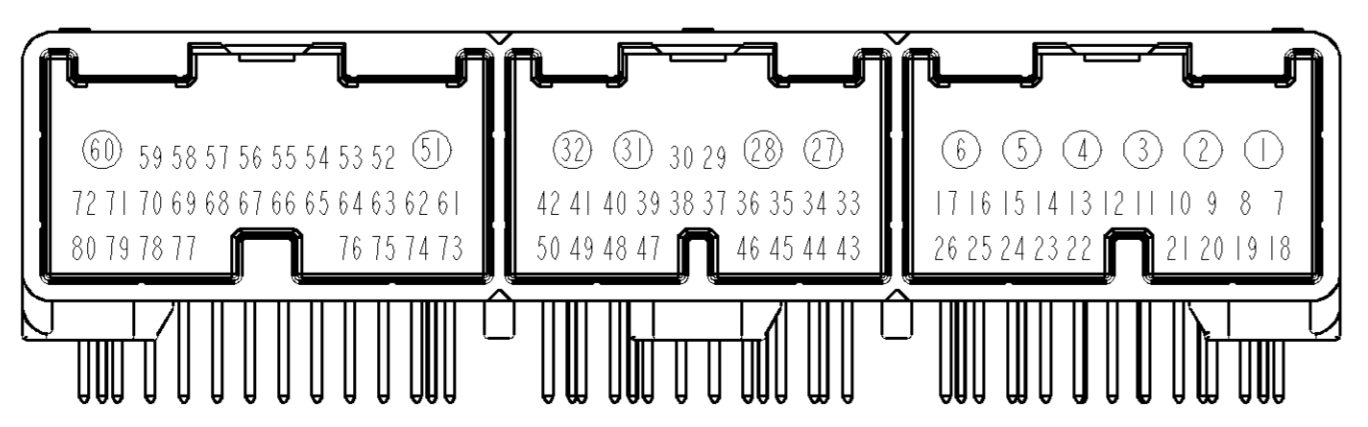
LOC	DIST	REV	DESCRIPTION	ECR	DATE	OWN	APPR
J	#						
A		REVISED		ECR-07-014805	09JUL07	KF	HY
A1		ADDED 1--6		ECR-09-014185	23JUN09	TS	KB
A2		ADDED 1--7, 1--8		ECR-13-008227	23MAY13	YM	HY



1. 株式会社ハジメ 24P:1318756, 26P:1318757, 30P:1318758
 △. 回路番号: FIG. 1参照
 3. 推奨取り付け: JIS B1115, B1122 タッピングネジは、なべ2重、呼び径3、長さTABLE-1参照
 4. ねじ締めトルク: 0.392N・m (参考)
 但し、TE評価用基板とねじの組み合わせの場合、
 よって、管理側は別途規定すること
 5. 本製品の取扱は、取扱説明書 No. 411-5927に従うこと。
 △. [-Z-] 面から2mmの位置にて測定
 △. 3次DTMについては、[-S-], [-T-], [-U-] を各々のブロック毎に適用すること。
 △. [-Z-] より7.5mmの位置で測定。
 △. コンタクト上適用用マーク
 △. コンタクト上適用用マーク
 △. ID MARK, PART NUMBERを表示。
 △. ピン抜きアイテム、回路番号はFIG. 1参照

1. PART NO. OF PLUG HOUSINGS TO BE MATED
 24P:1318756, 26P:1318757, 30P:1318758
 △. CIRCUIT NUMBER: SEE FIG. 1
 3. RECOMMENDED SCREW: PAN-HEADED, TYPE2 TAPPING SCREW
 OF NOMINAL DIAMETER 3mm, LENGTH: SEE TABLE-1
 (JIS B1115, B1122)
 4. FASTENING TORQUE FOR SCREW: 0.392N・m REF
 THIS FASTEN TORQUE IS COMBINATION OF EVALUATION TAPPING SCREW
 AND EVALUATION PCB
 SO, TORQUE FOR OPERATION SHOULD BE PROVIDED RESPECTIVELY.
 5. AS FOR THE HANDLING OF THIS PRODUCT,
 FOLLOW THE INSTRUCTION SHEET No. 411-5927.
 △. MEASURED AT 2mm FROM [-Z-]
 △. TERTIARY DATUM: [-S-], [-T-], [-U-] OF EACH BLOCK.
 △. MEASURED AT 7.5mm FROM [-Z-].
 △. MARKING FOR DESCERMENT OF THE CONTACT FINISH
 △. MARKING FOR DESCERMENT OF THE CONTACT FINISH
 △. ID MARK, PART NUMBER INDICATED.
 △. SEE FIG. 1 FOR AVAILABLE CIRCUIT.

THICKNESS OF PCB (mm) プリント基板板厚 (mm)	1.2	1.6
NOMINAL LENGTH OF SCREW (mm) 図用ネジ指下長さ (mm)	5	6

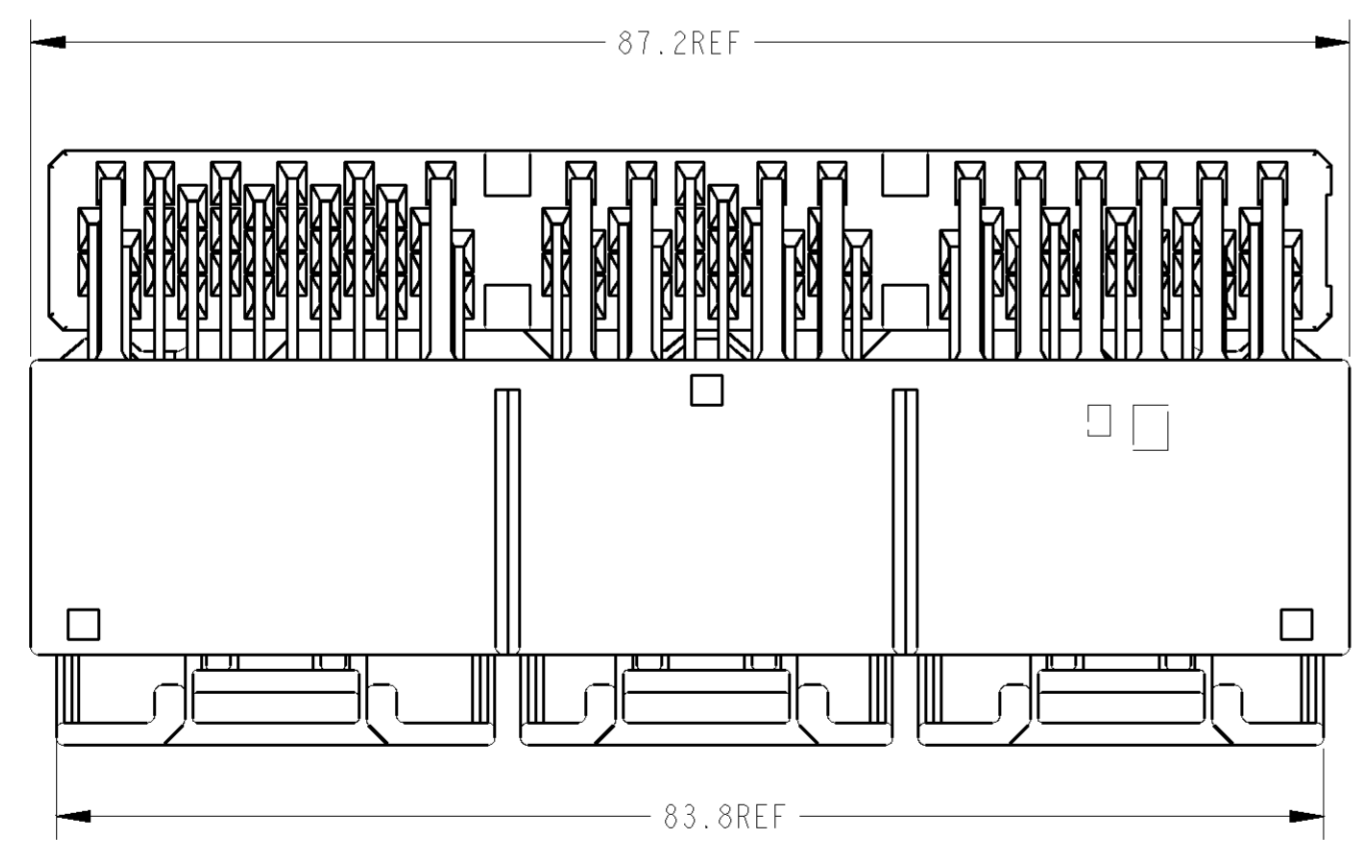
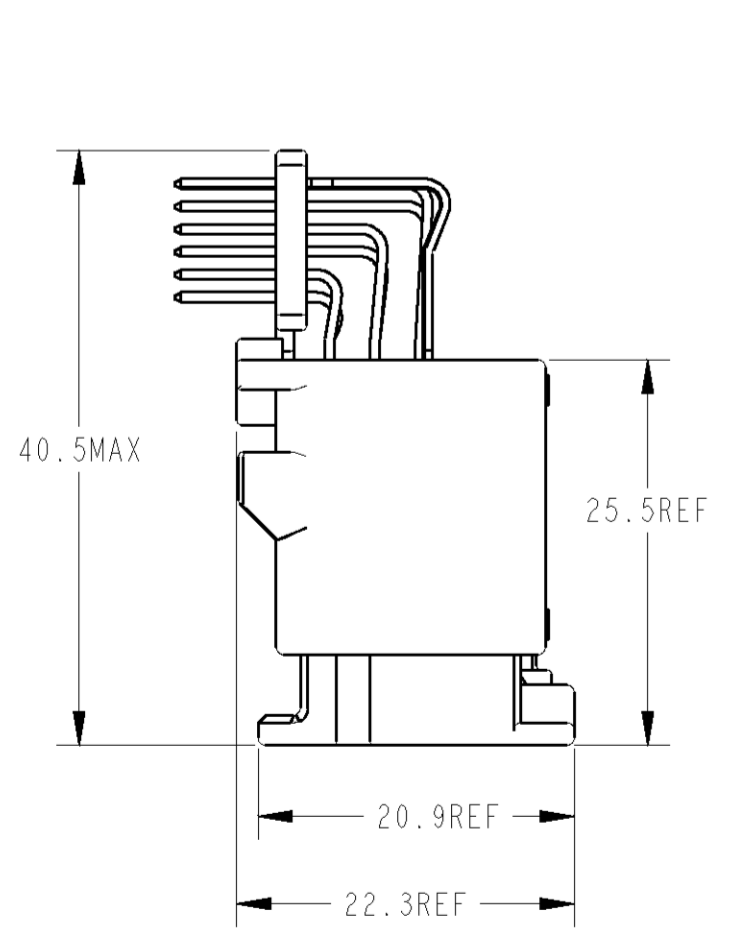


①; パワ回路用 (FOR POWER CIRCUIT)
 △ FIG. 1 CIRCUIT NUMBERS

∅	MARKING	WEIGHT (g)	PACKING STYLE	CIRCUIT No.	SOLDERING SIDE	CONTACT SIDE	09011 TAB POWER	025 TAB SIGNAL	TINE PLATE MATERIAL	TINE PLATE COLOR	HOUSING MATERIAL	HOUSING COLOR	PART NUMBER		
∅2.4	-	9	23	PAPER BOX タンボール箱	PLASTIC TUBE プラスチックチューブ	1-28, 31-36, 39-50 52, 59, 61, 62, 66 72-74, 77, 78	PRE-TIN (すずめっき) × 56		PBT GF15	NATURAL (自然色)	PBT GF15	NATURAL (自然色)	I-1318751-8		
∅2.63	7△	-	23	PAPER BOX タンボール箱	PLASTIC TUBE プラスチックチューブ	1-80	SELECTIVE-TIN (MATTE)	SELECTIVE-TIN × 55 (BRIGHT) SELECTIVE GOLD (部分金めっき) × 25		18-26, 43-50, 73-80	PBT GF15	BLACK (黒色)	SPS GF17 NATURAL (自然色)	I-1318751-7	
SEE DRAWING I-1318751-6															
∅2.4	-	-	23	PAPER BOX タンボール箱	PLASTIC TUBE プラスチックチューブ	1-50	SELECTIVE-TIN (MATTE)	SELECTIVE-TIN × 50 (BRIGHT)		-	PBT GF15	NATURAL (自然色)	PBT GF15 NATURAL (自然色)	I-1318751-5△	
∅2.63	7△	-	23	PLASTIC BOX 通い箱	PLASTIC TUBE プラスチックチューブ	1-80	SELECTIVE-TIN (MATTE)	SELECTIVE-TIN × 55 (BRIGHT) SELECTIVE GOLD (部分金めっき) × 25		18-26, 43-50, 73-80	PBT GF15	BLACK (黒色)	SPS GF17 NATURAL (自然色)	I-1318751-4	
∅2.4	6△	-	23	PAPER BOX タンボール箱	PLASTIC TUBE プラスチックチューブ	1-80	SELECTIVE-TIN (MATTE)	SELECTIVE-TIN × 12 (BRIGHT) SELECTIVE GOLD (部分金めっき) × 68		7-26, 29, 30, 33-50, 52-59, 61-80	PBT GF15	NATURAL (自然色)	SPS GF17 NATURAL (自然色)	I-1318751-3	
SEE DRAWING I-1318751-2															
∅2.4	5△	-	26	PAPER BOX タンボール箱	PLASTIC TUBE プラスチックチューブ	1-80	SELECTIVE-TIN (MATTE)	SELECTIVE-TIN × 80 (BRIGHT)		-	PBT GF15	NATURAL (自然色)	PBT GF15 NATURAL (自然色)	I-1318751-0	
∅2.4	-	1	26	PAPER BOX タンボール箱	PLASTIC TUBE プラスチックチューブ	1-80		PRE-TIN (すずめっき) × 80		-	PBT GF15	NATURAL (自然色)	PBT GF15 NATURAL (自然色)	1318751-7	
∅2.4	-	2	26	PLASTIC BOX 通い箱	PLASTIC TUBE プラスチックチューブ	1-80	TIN-LEAD 半田めっき	PRE-TIN (すずめっき) × 55 SELECTIVE GOLD (部分金めっき) × 25		18-26, 43-50, 73-80	PBT GF15	NATURAL (自然色)	PBT GF15 NATURAL (自然色)	1318751-4	
∅2.4	-	1	26	PLASTIC BOX 通い箱	PLASTIC TUBE プラスチックチューブ	1-80		PRE-TIN (すずめっき) × 80		-	PBT GF15	NATURAL (自然色)	PBT GF15 BLACK (黒色)	1318751-2	
∅2.4	-	1	26	PLASTIC BOX 通い箱	PLASTIC TUBE プラスチックチューブ	1-80		PRE-TIN (すずめっき) × 80		-	PBT GF15	NATURAL (自然色)	PBT GF15 NATURAL (自然色)	1318751-1	
V	MARKING (マキキ)			WEIGHT (g) 質量	PACKING STYLE 梱包形態	CIRCUIT No. 回路番号	SOLDERING SIDE 半田付け部	CONTACT SIDE 接触側	09011 TAB POWER	025 TAB SIGNAL	TINE PLATE MATERIAL (タインプレート)	TINE PLATE COLOR (タインプレート色)	HOUSING MATERIAL (ハウジング材料)	HOUSING COLOR (ハウジング色)	PART NUMBER (部品番号)

THIS DRAWING IS A CONTROLLED DOCUMENT. 27APR2000
 DIMENSIONS: 公差: mm
 TOLERANCES UNLESS OTHERWISE SPECIFIED: 公差: ±0.3
 9-PLC ±0.1
 1-PLC ±0.1
 2-PLC ±0.01
 4-PLC ±0.001
 ANGLES 1:14-5250
 MATERIAL: HSG/TINE PLATE: SEE TABLE
 CONTACT: BRASS
 HSG/TINE PLATE/CONTACT: SEE TABLE
 DWN: T. HAYASHI
 CHK: N. SAI
 APVD: M. SAI
 DATE: 27APR2000
 PRODUCT SPEC: 108-5667
 APPLICATION SPEC: 114-5250
 WEIGHT: SEE TABLE
 CUSTOMER DRAWING
 SIZE: A1
 CASE CODE: 00779
 DRAWING NO: 1318751
 SHEET: 1 OF 2
 REV: A2
 TE Connectivity
 025/090 SERIES
 80POSITION CAP ASSEMBLY

THIS DRAWING IS UNPUBLISHED.		RELEASED FOR PUBLICATION		JUL, 2012		REV. 1	
© COPYRIGHT 2012		ALL RIGHTS RESERVED.					
LOC	DIST	REV. 1					
J		P	LTR	DESCRIPTION	ECN	DATE	DWN
				SEE 1 OF 2			



THIS DRAWING IS A CONTROLLED DOCUMENT.		OWN I. HAYASHI 27APR2000	STE TE Connectivity	
DIMENSIONS: UNLESS OTHERWISE SPECIFIED: mm		CHK M. SAI 27APR2000		
TOLERANCES UNLESS OTHERWISE SPECIFIED: ±0.3 ±0.1 ±0.01 ±0.001 ±0.001 ±0.001		APVD M. SAI 27APR2000	NAME 025/090 SERIES 80 POSITION CAP ASSMBLY	
MATERIAL SEE 1 OF 2		FINISH SEE 1 OF 2	WEIGHT SEE 1 OF 2	RESTRICTED TO //
CUSTOMER DRAWING		SIZE A3	CARE CODE 00779	DRAWING NO C-1318751
		SCALE 2:1	SHEET 2	REV A2

X-ON Electronics

Largest Supplier of Electrical and Electronic Components

Click to view similar products for [Headers & Wire Housings](#) category:

Click to view products by [TE Connectivity](#) manufacturer:

Other Similar products are found below :

[95000-104TRLF](#) [10135584-644402LF](#) [DF62W-EP2022PCA](#) [95000-106TRLF](#) [DF62W-2022SCA](#) [DF62W-EP2022PC](#) [2203348](#) [DF62W-2022SC](#) [1084018](#) [1029039](#) [1084017](#) [802-10-012-10-002000](#) [1112640](#) [1112639](#) [891-007-9SS-BST1T](#) [000-34000](#) [0008550134](#) [0009482033](#) [0009507031](#) [57102-F02-18ULF](#) [57102-S06-03LF](#) [57202-S52-04LF](#) [PCN6-15S-2.5E](#) [0039019024](#) [58102-G61-06LF](#) [582553-1](#) [0009485154](#) [0009508121](#) [0022285053](#) [0050291907](#) [018731A](#) [LY20-4P-DT1-P1E-BR](#) [02.125.8002.8](#) [60101931](#) [60598-1 \(Cut Strip\)](#) [M1625-3R/100](#) [61062-3](#) [61082-181009](#) [CSU011177004](#) [636-1427](#) [638009-1](#) [641938-9](#) [641991-4](#) [644168-1](#) [644827-2](#) [647662-1](#) [65039-019ELF](#) [65692-001LF](#) [65781-018](#) [65781-047](#)