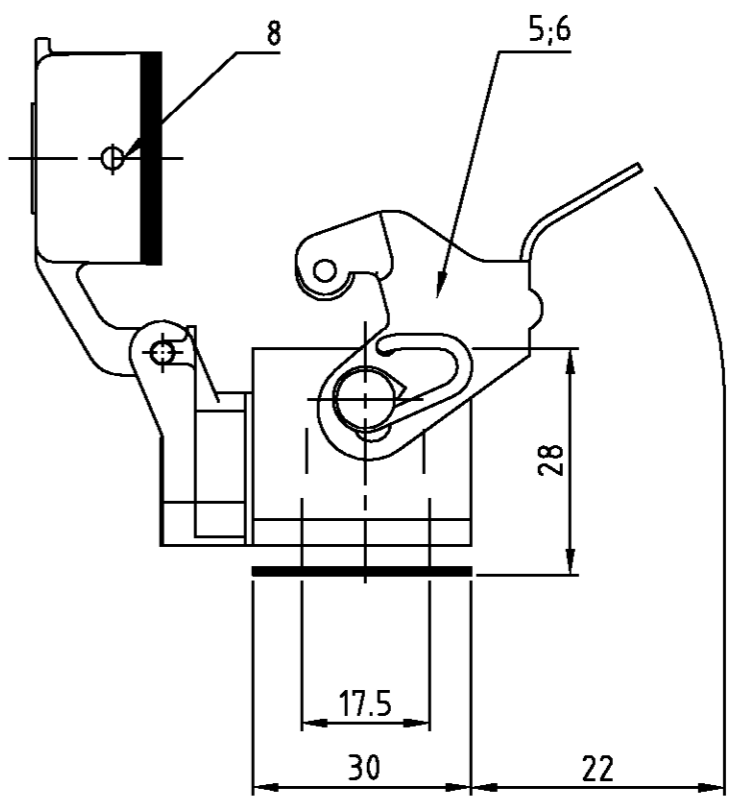
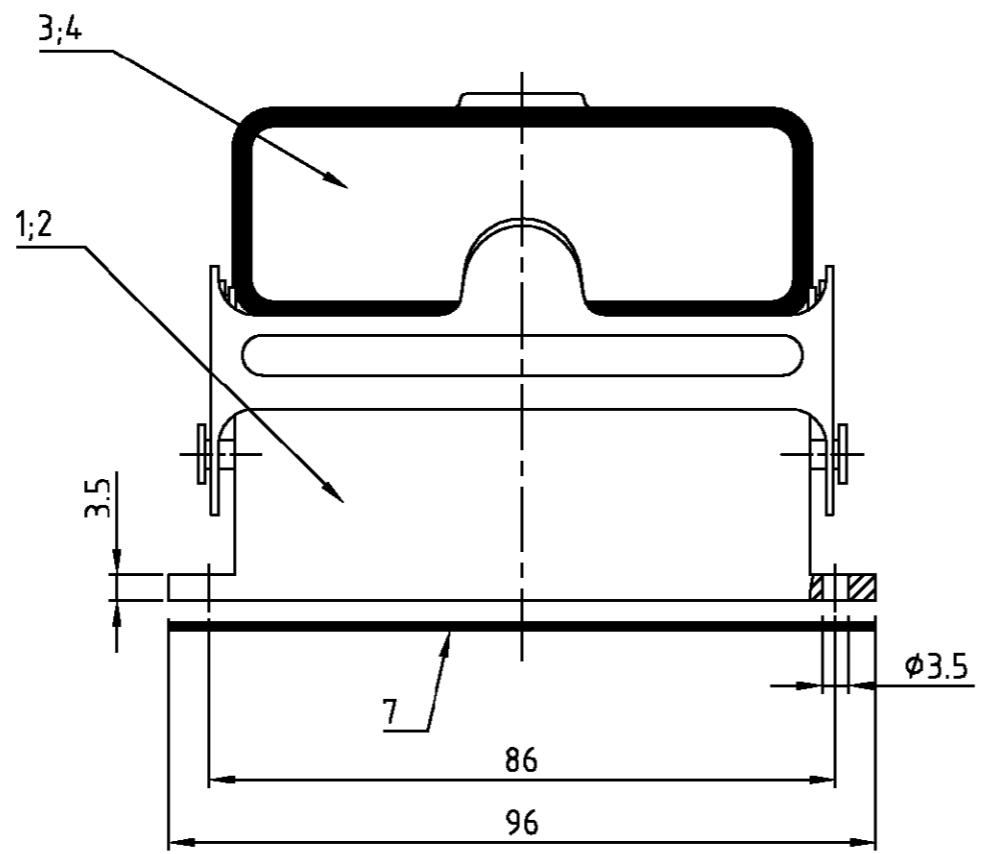


LOC	DIST	REVISIONS ÄNDERUNGEN		
A1	-	P	LTR	DATE
PROJEKT NR.:		DESCRIPTION BESCHREIBUNG		DWN
-		neu gezeichnet Eg00-2760-02		APVD
				SM



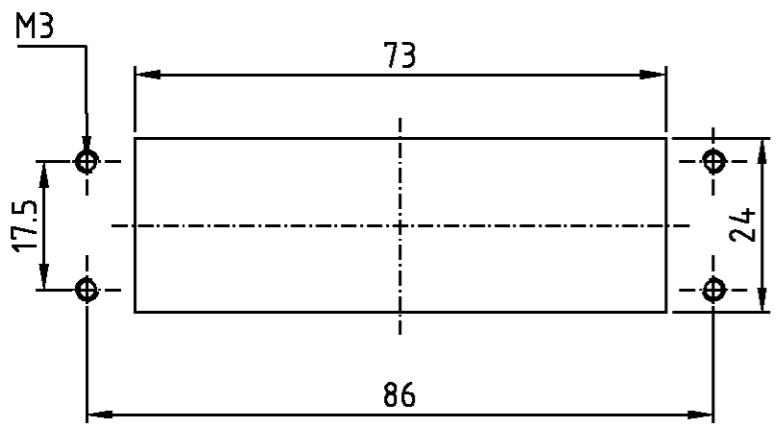
Notes:

- ① Material: Housing: aluminium diecasting alloy
Seals: Neoprene
- ② Surface: - aluminiumoxid + Varnisch black
- grey
- ③ Varnish on the inside not necessarily

Bemerkungen:

- ① Material: Gehäuse: Alu-Druckguß-Legierung
Dichtung: Neoprene
- ② Oberfläche: - Aluminiumoxid + Lackierung schwarz
- grau
- ③ Lackierung im Gehäuseinnere ist nicht notwendig

Panel cut-out
 Montageausschnitt



-	2	-	Bügelbolzen	V2A	blank	-	8
1	1	1	Flanschdichtung	Neoprene	-	schwarz/black	7
1	1	-	LB-Bügel	V2A	blank	-	6
-	-	1	LB-Bügel	Stahl/steel	verzinkt	blau/blue	5
-	1	-	Deckel HA16	Alu / aluminium	HC	schwarz/black	4
1	-	1	Deckel HA16	Alu / aluminium	-	grau/grey	3
-	1	-	Anbaugehäuse HA16	Alu / aluminium	HC	schwarz/black	2
1	-	1	Anbaugehäuse HA16	Alu / aluminium	-	grau/grey	1

0-1	2-2	1-2	DESCRIPTION / BENENNUNG	MATERIAL	SURFACE / OBERFLÄCHE	COLOR / FARBE	ITEM NO. POS.	REMARKS / BEMERKUNGEN	
HA.16.AGD-LB	HA-K.16.AGD-LB	HA.16.AGD-LB	ORDERING TEXT / BESTELLTEXT	MATERIAL	FINISH / OBERFLÄCHE/FARBE	WEIGHT GEWICHT	CUSTOMER DRAWING / KUNDENZEICHNUNG	MASSSTAB 1:1	
THIS DRAWING IS A CONTROLLED DOCUMENT FOR AMP INCORPORATED. IT IS SUBJECT TO CHANGE AND THE CONTROLLING ENGINEERING ORGANIZATION SHOULD BE CONTACTED FOR THE LATEST REVISION. DIESES ZEICHNUNGSKOPPIERT WIRD DURCH AMP INCORPORATED KONTROLLIERT. ÄNDERUNGEN, DIE DEM TECHNISCHEN FORTSCHRITT DIENEN, SIND VORBEHALTEN. DEN JEWELIG LETZTGÜLTIGEN ÄNDERUNGSSTAND ERFAHREN SIE AUF ANFRAGE.				TOLERANCES UNLESS OTHERWISE SPECIFIED: ALLGEMEINTOLERANZEN n. ISO 8015 n. ISO 2768 - mH -E n. DIN 16901 - 140 0 PLC 1 PLC 2 PLC 3 PLC ANGLES / WINKEL #- FINISH / OBERFLÄCHE/FARBE		DWN Schneider 22.08.02 CHK Schweiger 22.08.02 APVD - PRODUCT SPEC PRODUKTSPEZ. APPLICATION SPEC VERARBEITUNGSSPEZ. WEIGHT GEWICHT -		AMP HTS Elektrotechnik 53819 Neunkirchen, Germany NAME Surface mounted housing bottom entry Anbaugehäuse HA.16.AGD-LB SIZE A3 CAGE CODE 00779 DRAWING NO. ZEICHNUNGS-NR. C=1102141 RESTRICTED TO NUR FUER -	
AMP 1470-19 REV 27JUN96 This is a TRANSLATED file from Computervision, Inc., Medusa Revision 12.2.5T							BLATT 1 OF VON 1	REV A1	

X-ON Electronics

Largest Supplier of Electrical and Electronic Components

Click to view similar products for [Heavy Duty Power Connectors](#) category:

Click to view products by [TE Connectivity](#) manufacturer:

Other Similar products are found below :

[1424439](#) [1424438](#) [09330062652](#) [2-8675P1](#) [580129-2](#) [605601-1](#) [6340G1](#) [6341G1](#) [6360G1](#) [6373G1](#) [6374g2](#) [6396G1](#) [647757-1](#) [66394-4](#)
[6643411-1](#) [6646058-2](#) [6646137-1](#) [6646138-1](#) [6646348-1](#) [6646479-1](#) [6646608-1](#) [6646786-1](#) [6646940-1](#) [6651091-1](#) [6651525-1](#) [6651529-1](#)
[6651778-1](#) [6651788-1](#) [696465-1](#) [696475-1](#) [73000005059](#) [73000005349](#) [73000005642](#) [73080255059](#) [73080965046](#) [765-15-0080A](#)
[765-16-0080B](#) [789.700-44](#) [789.700-54](#) [80-1010](#) [80-9](#) [827381-1](#) [829992-1](#) [902-77-02113](#) [PL00U-301-10D10](#) [PM103MOOLOO](#)
[PM16S1620S32-50](#) [PM212MOOLOO](#) [PM309FOOLOO](#) [PM324FOOLCH](#)