

main menu

[home](#)
[test & measurement](#)
[download](#)

online catalogue T&M[clamp-type test probes](#)[crocodile clips](#)[test probes](#)[0,64 mm system](#)[2 mm system](#)[4 mm system](#)[4 mm sliding sleeve system](#)[4 mm safety system](#)[oscilloscope test probes](#)[measuring leads](#)[plugs](#)[sockets](#)[sets](#)[miscellaneous](#)

Search

 company[corporate association](#)[location maps](#)[fairs and exhibitions](#)[jobs](#)[Home](#) [test probes](#) [test probes](#) [MICRO-PRUEF MPS 2 0,64 FT](#)

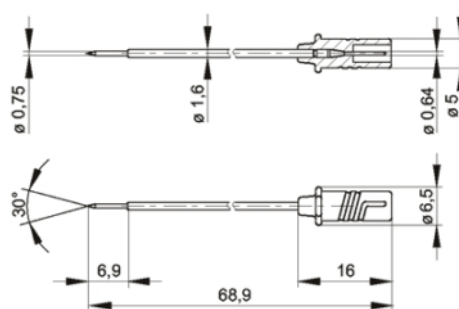
MICRO-PRUEF MPS 2 0,64 FT

datasheet for MICRO-PRUEF MPS 2 0,64 FT
 article number: 973995100

[View Full-Size Image](#)**search****Messetermine**

No events

product description:	order number: 973 995-100
description:	Miniature test probe with sprung stainless steel probe tip for sampling extremely small measuring points and SMD components. Because the probe tip is sprung, it cannot slip off and provides constant pressure. Connects with MKL 0,64/25-0,25 and MAL N 4-0,64/100-0,25.
typ:	MICRO-PRUEF MPS 2 0,64 FT schwarz/black
system:	0.64 mm system
order number:	973 995-100
color versions:	
technical data	
pin dimensions	0.64 mm
type of contact:	spring loaded pin
type of termination:	1 x 0.64 mm diameter pin, gold-plated
cable specification:	high flexible lead
rated voltage:	DC 60 V
contact resistance:	16 mOhm
material	
contact material:	stainless steel
contact surface material:	nickel
housing material:	PBT
environmental conditions:	
temperature range:	-25 °C to +80 °C
inflammable class:	
housing:	94 HB
drawing	



X-ON Electronics

Largest Supplier of Electrical and Electronic Components

Click to view similar products for [Gate Drivers](#) category:

Click to view products by [SKS Kontakttechnik](#) manufacturer:

Other Similar products are found below :

[00028](#) [00053P0231](#) [8967380000](#) [56956](#) [CR7E-30DB-3.96E\(72\)](#) [57.404.7355.5](#) [LT4936](#) [57.904.0755.0](#) [5801-0903](#) [5803-0901](#) [5811-0902](#)
[5813-0901](#) [58410](#) [00576P0030](#) [00581P0070](#) [5882900001](#) [00103P0020](#) [00600P0005](#) [00-9050-LRPP](#) [00-9090-RDPP](#) [5951900000](#) [01-](#)
[1003W-10/32-15](#) [LTI LA6E-1S-WH-RC-FN12VXCR1](#) [0131700000](#) [00-2240](#) [LTP70N06](#) [LVP640](#) [0158-624-00](#) [5J0-1000LG-SIL](#) [020017-13](#)
[LY1D-2-5S-AC120](#) [LY2-0-US-AC120](#) [LY2-US-AC240](#) [LY3-UA-DC24](#) [00-5150](#) [00576P0020](#) [00600P0010](#) [LZNQ2M-US-DC5](#) [LZNQ2-](#)
[US-DC12](#) [LZP40N10](#) [00-8196-RDPP](#) [00-8274-RDPP](#) [00-8275-RDNP](#) [00-8609-RDPP](#) [00-8722-RDPP](#) [00-8728-WHPP](#) [00-8869-RDPP](#) [00-](#)
[9051-RDPP](#) [00-9091-LRPP](#) [00-9291-RDPP](#)