

THIS DRAWING IS UNPUBLISHED.
VERTRAULICHE UNVERÖFFENTLICHTE ZEICHNUNG
© COPYRIGHT - By -
RELEASED FOR PUBLICATION
FREI FUER VERÖFFENTLICHUNG
ALL RIGHTS RESERVED.
ALLE RECHTE VORBEHALTEN

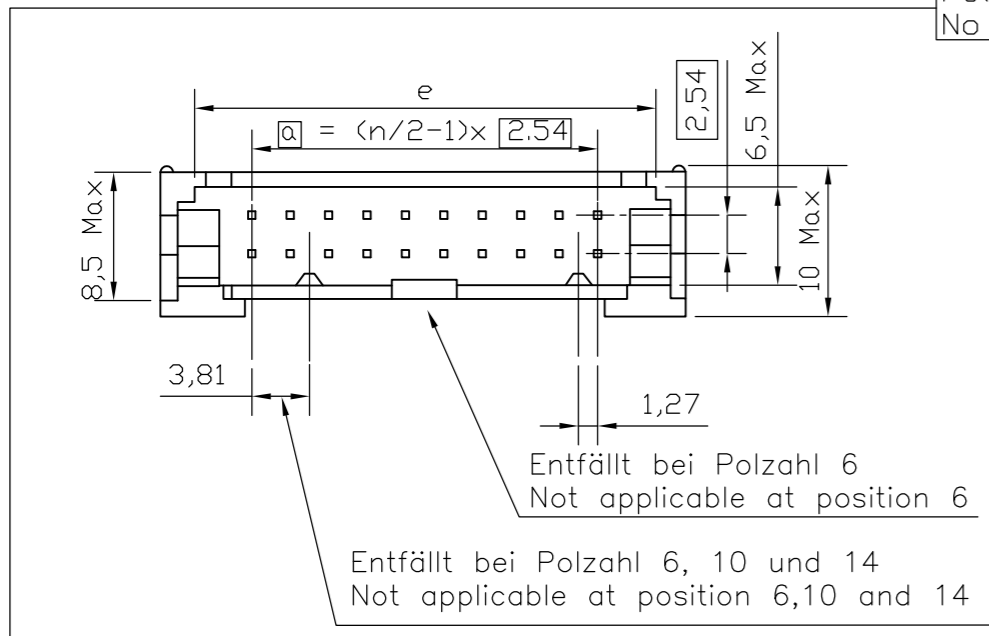
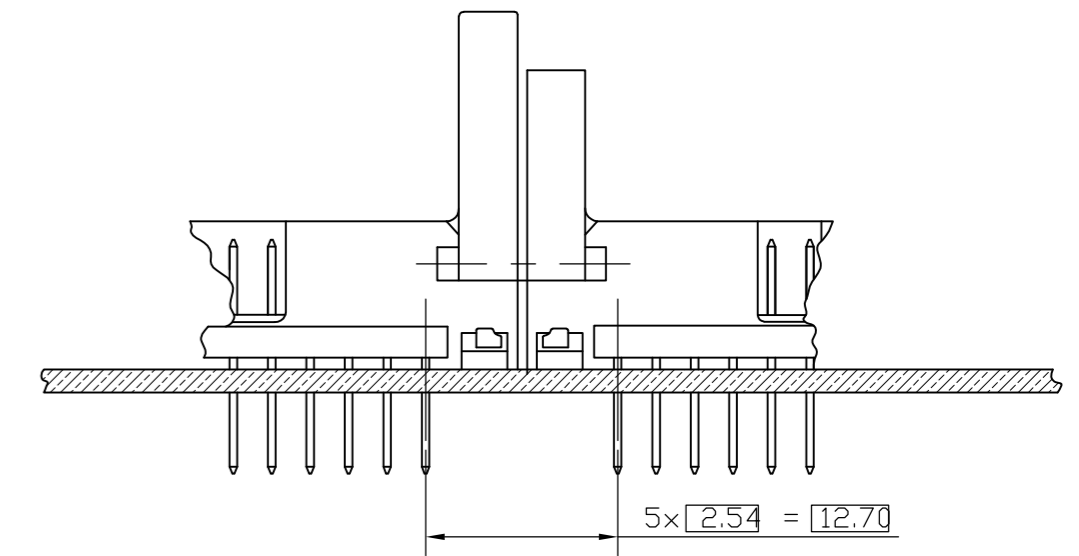
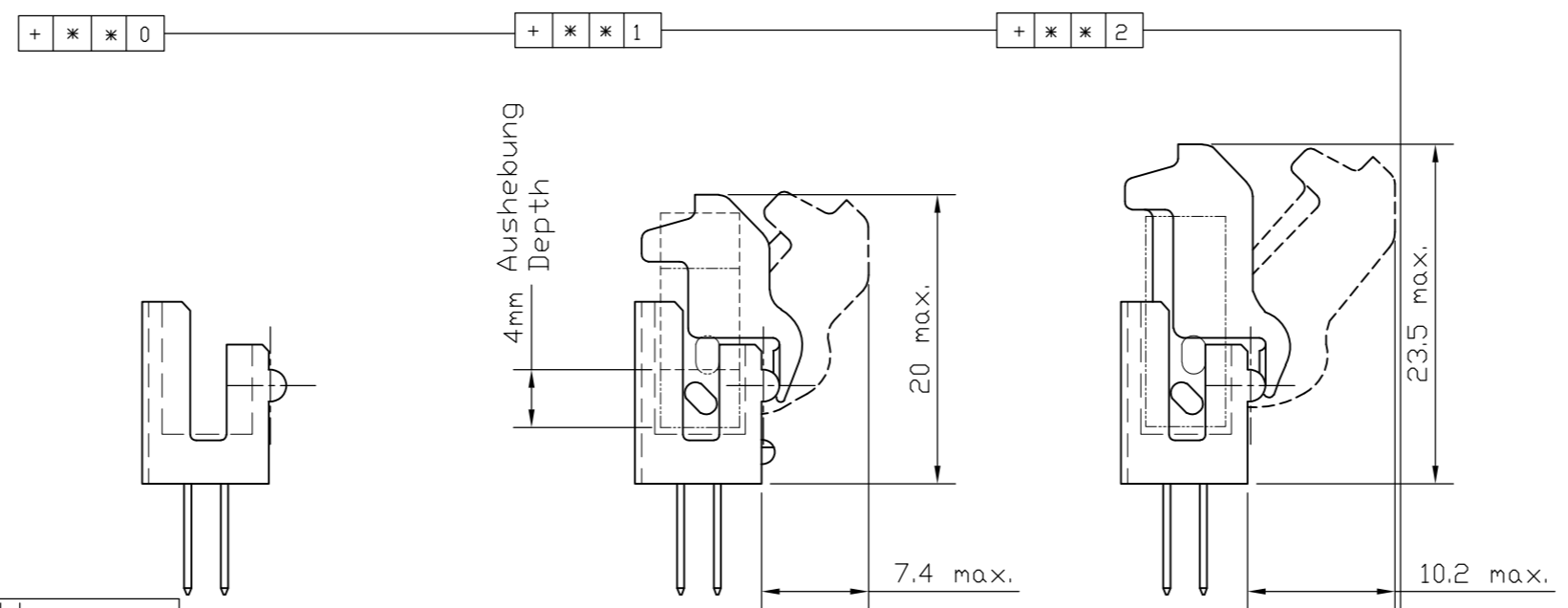
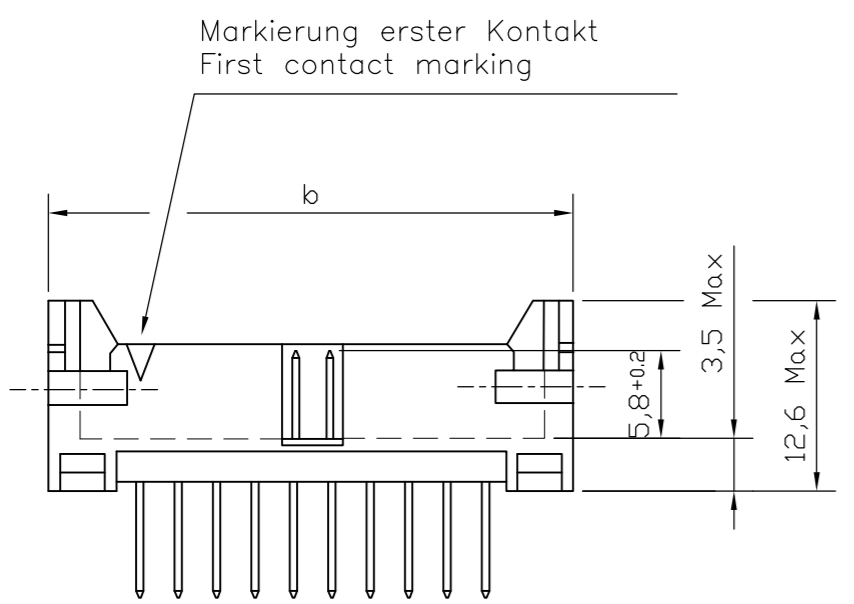
LOC	DIST	P	LTR	REVISIONS ÄNDERUNGEN DESCRIPTION BESCHREIBUNG	DATE	DWN	APVD
-	-	A2		REVISED PER ECO-11-005301	13APR11	RK	HMR

"Kompakt Header" ohne Verriegelung
"Compact Header" without locking latches

"Kompakt Header" mit kurzer Verriegelung, für "BK-MOD" ohne Zugentlastung
"Compact Header" with a short locking latch for "BK-MOD" without relief

"kompaktHeader" mit langer Verriegelung, für "BK-MOD" mit Zugentlastung
"Compact Header" with a long locking latch for "BK-MOD", with relief

Aneinander gereihete Bestückung
Assembly lined-up together



Polzahl
No of Positions



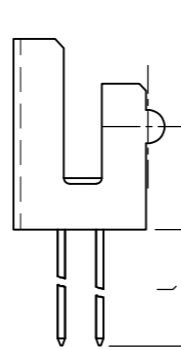
Güte und Anschlußart
Quality and kind of connection

Verpackungsart
Packaging

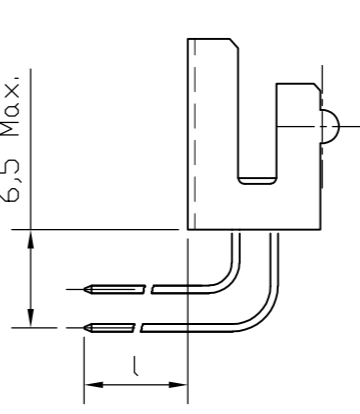
A Blisterverpackung
Blister packaging

Gerade Anschlüsse
Straight Connectors

Abgewinkelte anschlüsse
Bent connectors



Kontakt obfl. Contact finish	A 2 * * *	Güte Quality	Stiel Handle	l
Pd+Au	A 2100	I	Löt Solder	2,9
Pd+Au	A 2200	II	Löt Solder	2,9
Pd+Au	A 2300	III	Löt Solder	2,9
Au	A 2500	II	Löt Solder	2,9

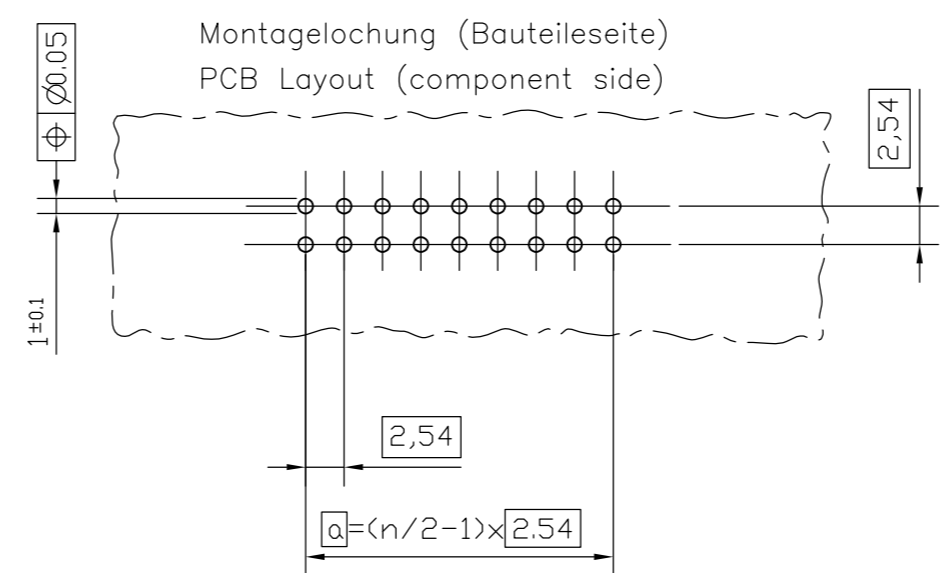


Kontakt obfl. Contact finish	A 2 * * *	Güte Quality	Stiel Handle	l
Pd+Au	A 2110	I	Löt Solder	2,9
Pd+Au	A 2210	II	Löt Solder	2,9
Pd+Au	A 2310	III	Löt Solder	2,9
Au	A 2510	II	Löt Solder	2,9

Polzahl No of Positions	a	Maß Dimension b max.	e min.
+34*	34	40.64	48.28
+26*	26	30.48	38.12
+20*	20	22.86	30.50
+16*	16	17.78	25.42
+14*	14	15.24	22.88
+10*	10	10.16	17.80
+ 6*	6	5.08	12.72

Entfällt bei Polzahl 6
Not applicable at position 6

Entfällt bei Polzahl 6, 10 und 14
Not applicable at position 6,10 and 14



1. 'For different dash versions please refer the above tables'

Hierzu: Übersichtsblatt V23535-A*****+****-47
Summary Sheet V23535-A*****+****-47

THIS DRAWING IS A CONTROLLED DOCUMENT. DIESE ZEICHNUNG IST EIN KONTROLLIERTES DOKUMENT.		DWN Sudheer 30APR2009	Siemens AG V23535-A2xxx-+xxx-x-27	
DIMENSIONS: MASSENHETEN mm		CHK Rajendra 30APR2009	TE Connectivity	
TOLERANCES UNLESS OTHERWISE SPECIFIED: ALLGEMEINTOLERANZEN		APVD M.Westen 30APR2009	NAME Steckverbinder, ML, kompakt Header (Maßbild) Plug Connector, ML, Compact Header	
MATERIAL		PRODUCT SPEC PRDUKTSPEZ.	SIZE A2	RESTRICTED TO NUR FUER
FINISH/OBERFLÄCHE/FARBE		APPLICATION SPEC. VERÄBETUNGSSPEZ.	CAGE CODE 00779	DRAWING NO. ZEICHNUNGS-NR. C=1393586-6
		WEIGHT GEWICHT	SCALE MASSSTAB 1:1	SHEET BLATT 1 OF VON 1
		CUSTOMER DRAWING/KUNDENZEICHNUNG	SCALE	REV A2

X-ON Electronics

Largest Supplier of Electrical and Electronic Components

Click to view similar products for [Headers & Wire Housings](#) category:

Click to view products by [TE Connectivity](#) manufacturer:

Other Similar products are found below :

[95000-104TRLF](#) [10135584-644402LF](#) [DF62W-EP2022PCA](#) [95000-106TRLF](#) [DF62W-2022SCA](#) [DF62W-EP2022PC](#) [2203348](#) [DF62W-2022SC](#) [1084018](#) [1029039](#) [1084017](#) [802-10-012-10-002000](#) [1112640](#) [1112639](#) [891-007-9SS-BST1T](#) [000-34000](#) [0008550134](#) [0009482033](#) [0009507031](#) [57102-F02-18ULF](#) [57102-S06-03LF](#) [57202-S52-04LF](#) [PCN6-15S-2.5E](#) [0039019024](#) [58102-G61-06LF](#) [582553-1](#) [0009485154](#) [0009508121](#) [009176003701906](#) [0022285053](#) [0050291907](#) [018731A](#) [LY20-4P-DT1-P1E-BR](#) [02.125.8002.8](#) [60101931](#) [60598-1 \(Cut Strip\)](#) [M1625-3R/100](#) [61062-3](#) [61082-181009](#) [CSU011177004](#) [636-1427](#) [638009-1](#) [641938-9](#) [641991-4](#) [644168-1](#) [644827-2](#) [647662-1](#) [65039-019ELF](#) [65692-001LF](#) [65781-018](#)