


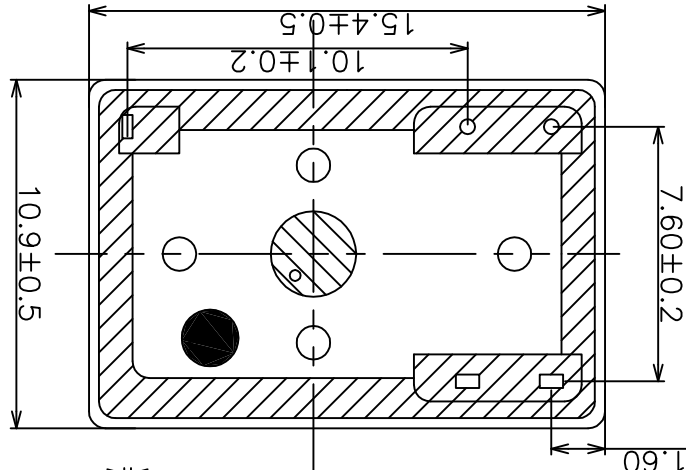
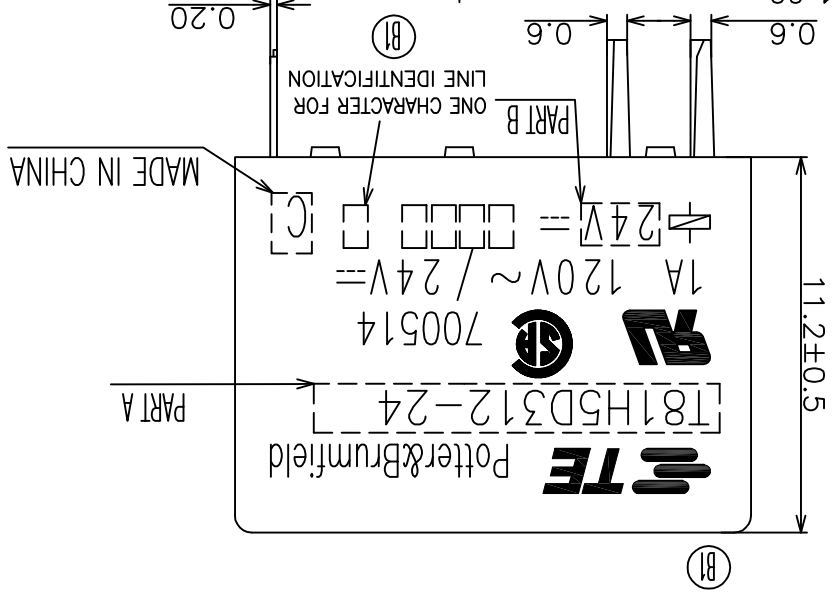
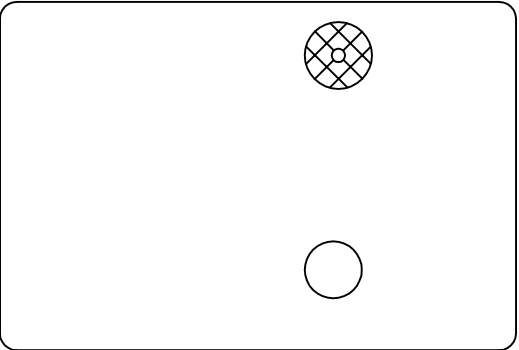
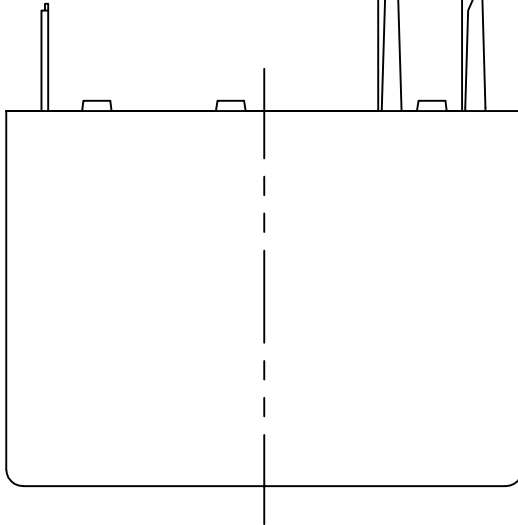
LOC	DIST	HB	
P	LTR	DESCRIPTION	DATE
B1		1.CHANGE THE LOGO 2.ADD LINE IDENTIFICATION 3.PIN OBSOLETE 4.TERMINALS TOLERANCE CLARIFICATION	03-MAY-12 P.L
BHY	APVD		

NOTE:
 1.LOT NO. SYSTEM AS FOLLOWING:

 WEEK
 YEAR

GENERAL TOLERANCE

Diagram dimension	Tolerance
0.99mm max.	±0.1mm
1 - 2.99mm	±0.2mm
3mm min.	±0.3mm

- ① 2.TERMINAL DIMENSIONS BEFORE SOLDER DIP
- ② 3.FOR THE TIN-PLATING OF THE PINS:
 +0.1mm FOR WIDTH, THICKNESS AND DIAMETER
 +0.5mm FOR LENGTH



RESTRICTED DRAWING		SCALE	4:1	SHEET	1 of 2	REV	B1
RESTRICTED TO		SIZE	A3	GAGE CODE		DRAWING NO	1393779
DWMN		ZHUAN,ZHOU	CHK	BANGHUA,YU	APVD	SUUNY ZHANG	PRODUCT SPEC
TOLERANCES UNLESS OTHERWISE SPECIFIED:							
DIMENSIONS:		MM					
MATERIAL		SEE MATERIAL TABLE					
FINISH		0 PLC 1 PLC 2 PLC 3 PLC 4 PLC					
WEIGHT							
APPLICATION SPEC							
PRODUCT SPEC							
APVD		SUUNY ZHANG					
CHK		BANGHUA,YU					
DWMN		ZHUAN,ZHOU					
TE Connectivity		STE					
181 H/N CUSTOMER DRAWING							

X-ON Electronics

Largest Supplier of Electrical and Electronic Components

Click to view similar products for [Low Signal Relays - PCB category](#):

Click to view products by [TE Connectivity manufacturer](#):

Other Similar products are found below :

[6-1393813-4](#) [6-1462039-0](#) [6-1617529-6](#) [617-12](#) [M39016/11-048P](#) [67RPCX-3](#) [7-1393809-0](#) [7-1393813-3](#) [7556072001](#) [80.010.4522.1](#) [FTR-B4GA006Z](#) [FW1210S02](#) [9-1393813-6](#) [9-1617519-3](#) [9-1617582-5](#) [G6AK-2-H-DC5](#) [A-1.5W-K](#) [DF2E-L2-DC3V](#) [DS1EM24J](#) [DS1EM5J](#) [DS1ES5J](#) [DS4E-M-DC5V-H48](#) [EC2-4.5TNJ](#) [EC2-9NJ](#) [B07B939BC1-0868](#) [1608043-4](#) [1617076-5](#) [1617117-3](#) [1617137-2](#) [1617518-5](#) [1617560](#) [HMB1130K00](#) [HMB1131S06](#) [HMS1119S01](#) [HMS1131S10](#) [HMS1201S03](#) [HMS1201S87](#) [HMS1205S02](#) [2-1393807-6](#) [2-1617071-2](#) [2-1617594-1](#) [JMGSC-5LW](#) [K6-PS](#) [KHS-17D11-110](#) [9-1393761-0](#) [9-1617352-3](#) [9-1617583-1](#) [276XAXH-9D](#) [1617072-3](#) [1617075-4](#)