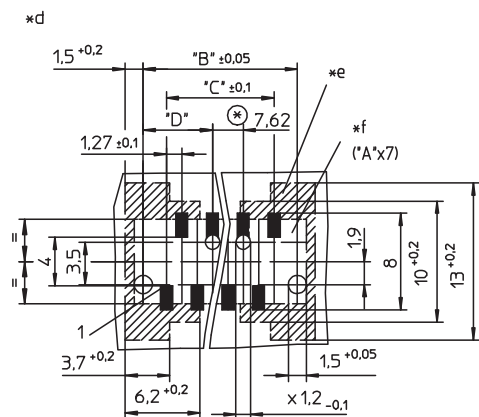
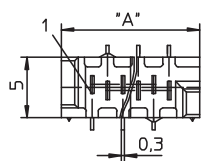
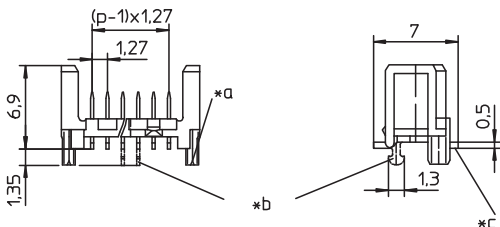




**SMT**

**MICS/SMD**



(\*) = 2 \*g

- \*a Einpresszapfen  
press-fit spigot  
goujon à enfoncer
- \*b Kontakt mit Haltekralle (ab 12-polig einmal, ab 18-polig zweimal)  
contact with retaining hook (12–16 pole one, 18–26 pole two)  
contact avec crochet de fixation (12–16 pôles un seul, 18–26 pôles deux)
- \*c SMT-Lötbereich, Kontaktauflage 0,3 x 1,2 mm  
SMT solder area, contact bearing surface 0.3 x 1.2 mm  
partie des soudage SMT, surface d'appui de contact 0,3 x 1,2 mm
- \*d Leiterplattenlayout, von der Bestückungsseite gesehen  
printed circuit board layout, components side view  
modèle de la carte imprimée, vue du côté à équiper
- \*e Freiraum für Werkzeug (Abziehzange AZ30)  
space for tool (pull-off tongs AZ30)  
espace pour outil (pince de séparation AZ30)
- \*f Bestückungsfläche (A x 7)  
component area (A x 7)  
espace à équiper (A x 7)
- \*g Bohrung für Kontakt mit Haltekralle  
bore hole for contact with retaining hook  
perçage pour contact avec crochet de fixation
- \*h Messerleiste mit Bestückungskappe  
tab header with pick-and-place top  
réglette à couteaux avec chapeau pour pose automatique
- \*i Koplanarität  
coplanarity  
coplanarité

**MICS/SMD  
MICS/SMD RP**

Micromodul™-Messerleiste, stehend, in Surface-Mount-Technik (SMT), Lötkontakte doppelreihig versetzt, mit Einpresszapfen

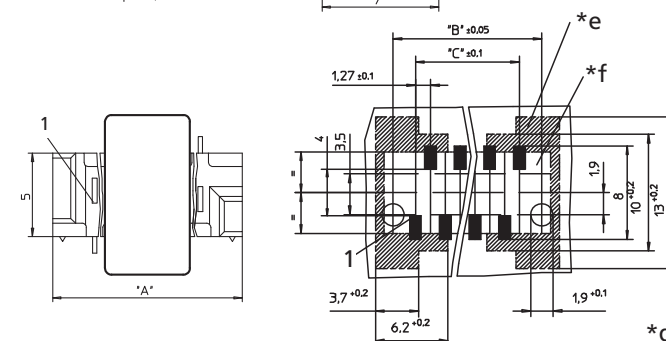
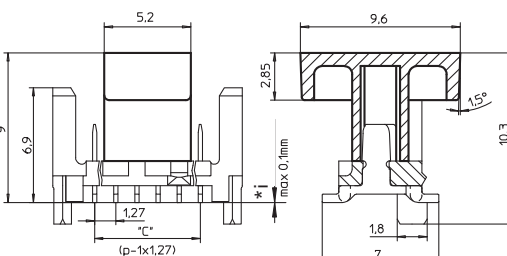
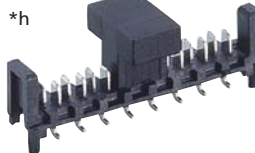
MICS/SMD: lose, mit Haltekrallen

MICS/SMD RP: auf Rolle, mit Bestückungskappe

- |   |  |
|---|--|
| <b>1. Temperaturbereich</b>                   | -40 °C/+105 °C   |
| <b>2. Werkstoffe</b>                          |  |
| Kontaktträger                                 | PA GF, V0 nach UL 94                                   |
| Kontaktmesser                                 | CuZn, unternickelt und verzinkt, vergoldet auf Anfrage |
| <b>3. Mechanische Daten</b>                   |  |
| Ausdrückkraft Kontaktmesser aus Kontaktträger | ≥ 7 N/Kontakt  |
| Kontaktierung mit                             | Steckverbinder MICA                                    |
| <b>4. Elektrische Daten</b>                   |  |
| Bemessungsstrom                               | 1,2 A/Kontakt  |
| Bemessungsspannung <sup>1</sup>               | 32 V AC  |
| Kriechstrecke <sup>1</sup>                    | ≥ 0,97 mm  |
| Luftstrecke <sup>1</sup>                      | ≥ 0,97 mm  |
| Prüfspannung                                  | 750 V/60 s   |
| Isolationswiderstand                          | > 1 GΩ   |
- <sup>1</sup> nach DIN EN 60664/IEC 60664



**MICS/SMD RP**



Micromodul™-Steckverbinder, Raster 1,27 mm  
 Micromodul™ connectors, pitch 1.27 mm  
 Connecteurs Micromodul™, pas 1,27 mm

MICS/SMD MICS/SMD RP	
Micromodul™ tab header, upright, in surface mount technology (SMT), solder contacts dual row staggered, with press-fit spigots MICS/SMD: in bulk, with retaining hooks MICS/SMD RP: on reel, with pick-and-place top	
<b>1. Temperature range</b>	-40 °C/+105 °C
<b>2. Materials</b>	Insulating body PA GF, V0 according to UL 94 Contact tab CuZn, pre-nickel and tinned, gilded on request
<b>3. Mechanical data</b>	Expression force contact tab from insulation body $\geq 7$ N/contact Mating with connectors MICA
<b>4. Electrical data</b>	Rated current 1.2 A/contact Rated voltage <sup>1</sup> 32 V AC Creepage distance <sup>1</sup> $\geq 0,97$ mm Clearance <sup>1</sup> $\geq 0,97$ mm Test voltage 750 V/60 s Insulation resistance $> 1$ G $\Omega$
<sup>1</sup> according to DIN EN 60664/IEC 60664	

MICS/SMD MICS/SMD RP	
Réglette à couteaux Micromodul™, droite, technologie des montages en surface (SMT), contacts à souder sur deux rangées espacées, avec goujons à enfoncer MICS/SMD: en vrac, avec crochets de fixation MICS/SMD RP: en bobine, avec chapeau pour pose automatique	
<b>1. Température d'utilisation</b>	-40 °C/+105 °C
<b>2. Matériaux</b>	Corps isolant PA GF, V0 suivant UL 94 Contact à couteau CuZn, sous-nickelé et étamé, doré sur demande
<b>3. Caractéristiques mécaniques</b>	Force d'expression contact à couteau du corp isolant $\geq 7$ N/contact Raccordement avec connecteurs MICA
<b>4. Caractéristiques électriques</b>	Courant assigné 1,2 A/contact Tension assignée <sup>1</sup> 32 V AC Distance d'isolement <sup>1</sup> $\geq 0,97$ mm Ligne de fuite <sup>1</sup> $\geq 0,97$ mm Tension d'essai 750 V/60 s Résistance d'isolement $> 1$ G $\Omega$
<sup>1</sup> suivant DIN EN 60664/CEI 60664	

Bestellbezeichnung Designation Désignation	Polzahl Poles Pôles	Verpackungseinheit Package unit Unité d'emballage	Abmessungen Dimensions Dimensions			
			A (mm)	B (mm)	C (mm)	D (mm)
MICS/SMD 04	4	1000	8,86	7,66	3,81	
MICS/SMD 06	6	1000	11,40	10,20	6,35	
MICS/SMD 08	8	1000	13,94	12,74	8,89	
MICS/SMD 10	10	1000	16,48	15,28	11,43	
MICS/SMD 12	12	500	19,02	17,82	13,97	10,82
MICS/SMD 14	14	500	21,56	20,36	16,51	10,82
MICS/SMD 16	16	500	24,10	22,90	19,05	10,82
MICS/SMD 18	18	500	26,64	25,44	21,59	10,82
MICS/SMD 20	20	500	29,18	27,98	24,13	10,82
MICS/SMD 26	26	500	36,80	35,60	31,75	13,35
MICS/SMD 04 RP	4	3500	8,86	7,66	3,81	
MICS/SMD 06 RP	6	3500	11,40	10,20	6,35	
MICS/SMD 08 RP	8	3500	13,94	12,74	8,89	
MICS/SMD 10 RP	10	3500	16,48	15,28	11,43	
MICS/SMD 12 RP	12	3500	19,02	17,82	13,97	
MICS/SMD 14 RP	14	3500	21,56	20,36	16,51	
MICS/SMD 16 RP	16	3500	24,10	22,90	19,05	
MICS/SMD 18 RP	18	3500	26,64	25,44	21,59	
MICS/SMD 20 RP	20	3500	29,18	27,98	24,13	
MICS/SMD 26 RP	26	2400	36,80	35,60	31,75	

Verpackung: MICS/SMD lose im Karton, MICS/SMD RP auf Rolle  
 Packaging: MICS/SMD in bulk, in a cardboard box, MICS/SMD RP on reel  
 Emballage: MICS/SMD en vrac, dans un carton, MICS/SMD RP en bobine

## X-ON Electronics

Largest Supplier of Electrical and Electronic Components

*Click to view similar products for [Headers & Wire Housings](#) category:*

*Click to view products by [Lumberg](#) manufacturer:*

Other Similar products are found below :

[95000-104TRLF](#) [10135584-644402LF](#) [DF62W-EP2022PCA](#) [95000-106TRLF](#) [DF62W-2022SCA](#) [DF62W-EP2022PC](#) [2203348](#) [DF62W-2022SC](#) [1084018](#) [1029039](#) [1084017](#) [802-10-012-10-002000](#) [1112640](#) [1112639](#) [891-007-9SS-BST1T](#) [000-34000](#) [0008550134](#) [0009482033](#) [0009507031](#) [57102-F02-18ULF](#) [57102-S06-03LF](#) [57202-S52-04LF](#) [PCN6-15S-2.5E](#) [0039019024](#) [58102-G61-06LF](#) [582553-1](#) [0009485154](#) [0009508121](#) [0022285053](#) [0050291907](#) [018731A](#) [LY20-4P-DT1-P1E-BR](#) [02.125.8002.8](#) [60101931](#) [60598-1 \(Cut Strip\)](#) [M1625-3R/100](#) [61062-3](#) [61082-181009](#) [CSU011177004](#) [636-1427](#) [638009-1](#) [641938-9](#) [641991-4](#) [644168-1](#) [644827-2](#) [647662-1](#) [65039-019ELF](#) [65692-001LF](#) [65781-018](#) [65781-047](#)