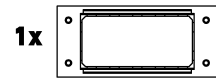


U.I. LAPP GmbH  
 Schülze-Deitzsch-Straße 25  
 D-70565 Stuttgart  
 Tel. 0711 / 78 38-01  
 Fax 0711 / 78 38-264  
 Internet: www.lappkabel.de



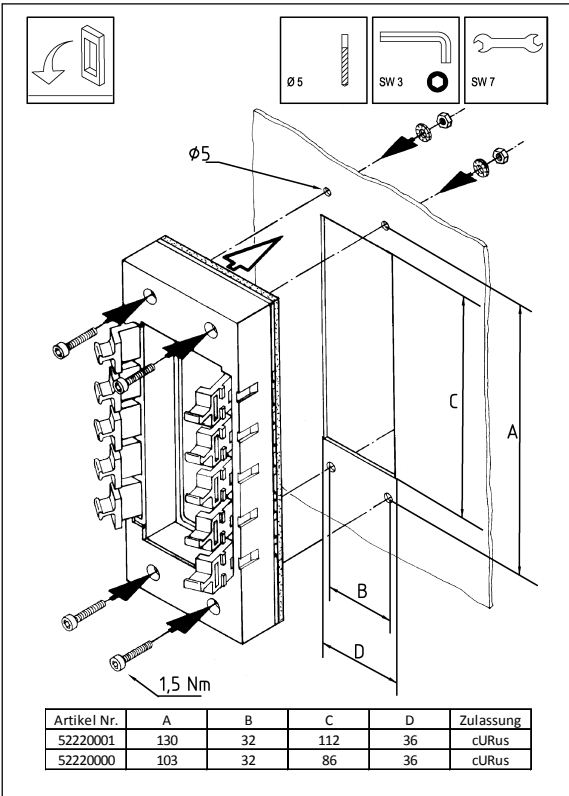
To be used with SKINTOP@CUBE MODULE.  
 For closer informations please visit:  
 www.lappkabel.de  
 www.lappgroup.com

Zur Verwendung mit SKINTOP@CUBE MODULE.  
 Weitere Informationen unter:  
 www.lappkabel.de  
 www.lappgroup.com

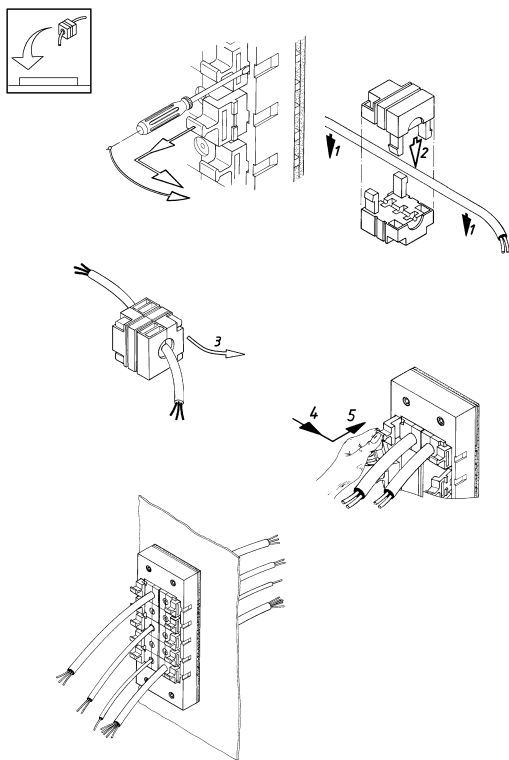


ArtikelNr. 9110011

BS09/3824-10



Artikel Nr.	A	B	C	D	Zulassung
52220001	130	32	112	36	cURus
52220000	103	32	86	36	cURus



## X-ON Electronics

Largest Supplier of Electrical and Electronic Components

*Click to view similar products for [Cable Glands, Strain Reliefs & Cord Grips](#) category:*

*Click to view products by [Lapp Kabel](#) manufacturer:*

Other Similar products are found below :

[120-116-1-1-20BP](#) [120-116-1-1-32BE](#) [120-117-40](#) [120-123-14](#) [120-123-16](#) [120-125-16](#) [120-125-16R](#) [120-125-16Y](#) [120-125-24Y](#) [120-125-28](#) [120-125-28R](#) [120-125-32](#) [120-125-32R](#) [120-125-40](#) [120-125-56](#) [120-126-14](#) [120-126-16](#) [120-126-20](#) [120-126-20BL](#) [120-126-20R](#) [120-126-24](#) [120-126-28](#) [120-126-32](#) [120-126-40BL](#) [120-116-1-1-06BP-509](#) [120-116-1-1-06CP](#) [120-116-1-1-16BE](#) [120-116-1-1-28BP](#) [120-123-20](#) [120-123-24](#) [120-123-32](#) [120-125-20](#) [120-125-20Y](#) [120-125-24](#) [120-125-24R](#) [120-125-28Y](#) [120-126-14BL](#) [120-126-16R](#) [120-126-16Y](#) [120-126-24BL](#) [120-126-28BL](#) [120-126-32BL](#) [120-126-40](#) [120-126-48](#) [120-126-48BL](#) [1300980012](#) [1300980105](#) [DBZM-6828](#) [1498](#) [15190-103 R2](#)