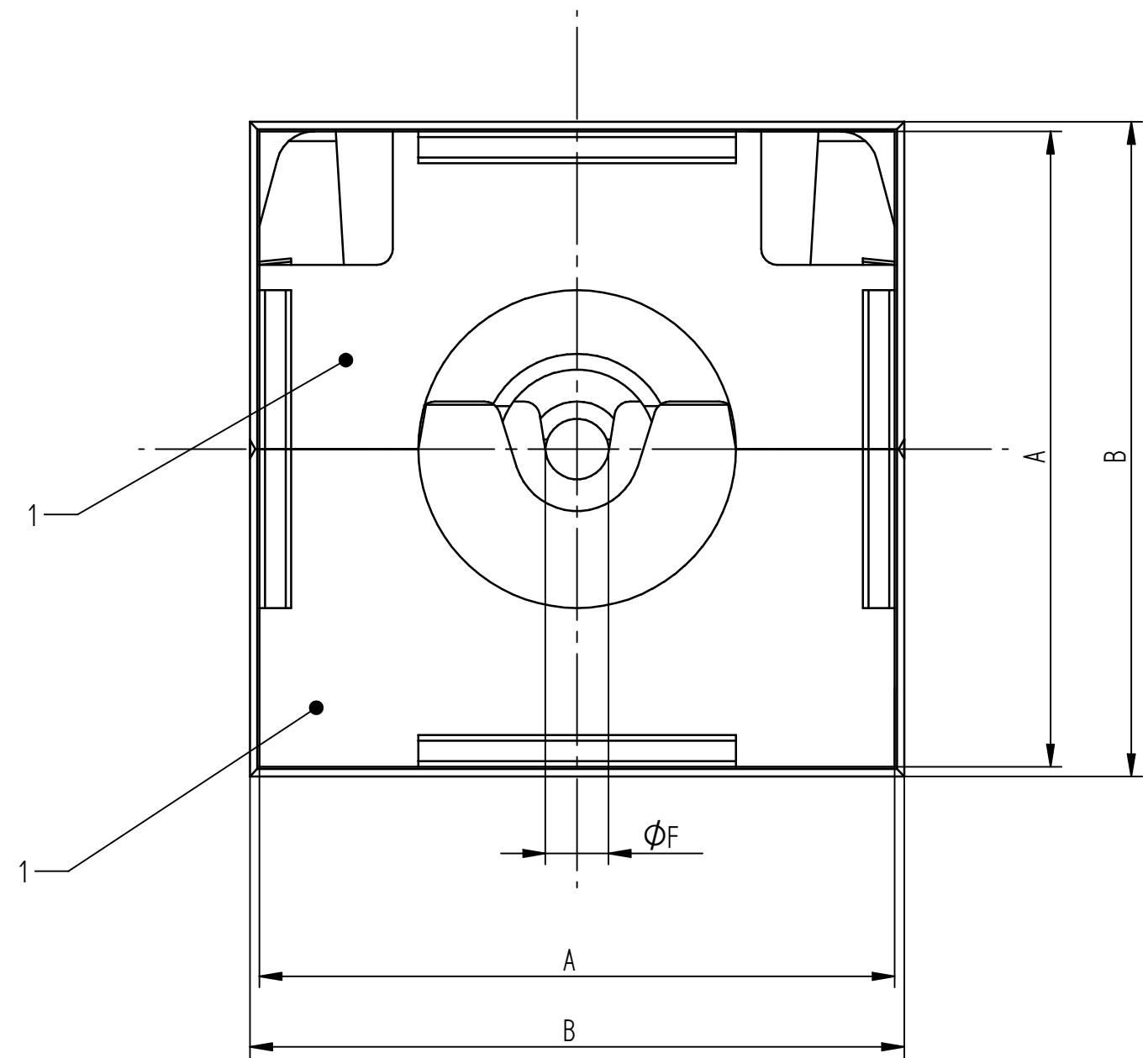
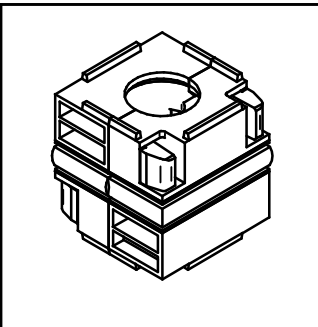


Copyrights according to DIN ISO 16016
This drawing has to be changed by CAD only

Urheberschutz nach DIN ISO 16016
Diese Zeichnung darf nur mittels CAD geändert werden.



Artikelbezeichnung discription	A in mm Hartkomponente rigid component	B in mm Weichkomponente soft component	Klemmbereich Φ F clamping range		Artikelnummer part no.
			max.	min.	
SKINTOP CUBE MODUL 20x20					
blind*	20	20,6	1	3	52220004
small	20	20,6	4	6	52220002
large	20	20,6	6	9	52220003
SKINTOP CUBE MODUL40x40					
small	40	40,6	9	12	52220005
large	40	40,6	12	16	52220006
blind	40	40,6	-----		52220007

*oder Platzhalter
*or placeholder

1	2	SKINTOP CUBE PART 20x20 oder SKINTOP CUBE PART 40x40		BS09/3889; BS09/3890; BS09/3891 BS10/3918; BS10/3920; BS10/3922		
Pos. Position	Menge quantum	Benennung discription		Zeichnungsnummer drawing no.		Bemerkung annotation
Toleranzen / tolerances:		Werkstoff / material:		Oberfläche / surface		Gewicht / weight: Volumen / volume: Farbe / color: RAL
Bearb. edited		Datum / date	Name / name	Geprüft checked	Datum / date	Name / name
		12.01.2010	M. Dengler		13.01.2010	D. Müller
Projektion / projection:		Maßstab / scale:		Benennung / name:		
		5:1		SKINTOP CUBE MODULE DATEN U. MONTAGEBLATT SKINTOP CUBE MODULE TECHNICAL DATA SHEET		
00	500000006463	22.07.2014 mast1	17.11.2014 D. Müller	Zeichnungs-Nr. / drawing no.:		Blatt sheet: 1/1
Ind. vs	Änderungs-Nr. change number	Datum / date		Ersatz für / substitute for: BS10_3915_4		Dok. Art doc. type LOM
		Bearb./edited Gepr./check.		U.I. Lapp GmbH		DIN A 3
				DM52220002DE_EN		

MAST1 / 03.02.2016 / freigegeben

X-ON Electronics

Largest Supplier of Electrical and Electronic Components

Click to view similar products for [Cable Glands, Strain Reliefs & Cord Grips](#) category:

Click to view products by [Lapp Kabel](#) manufacturer:

Other Similar products are found below :

[120-116-1-1-20BP](#) [120-116-1-1-32BE](#) [120-117-40](#) [120-123-14](#) [120-123-16](#) [120-125-16](#) [120-125-16R](#) [120-125-16Y](#) [120-125-24Y](#) [120-125-28](#) [120-125-28R](#) [120-125-32](#) [120-125-32R](#) [120-125-40](#) [120-125-56](#) [120-126-14](#) [120-126-16](#) [120-126-20](#) [120-126-20BL](#) [120-126-20R](#) [120-126-24](#) [120-126-28](#) [120-126-32](#) [120-126-40BL](#) [120-116-1-1-06BP-509](#) [120-116-1-1-06CP](#) [120-116-1-1-16BE](#) [120-116-1-1-28BP](#) [120-123-20](#) [120-123-24](#) [120-123-32](#) [120-125-20](#) [120-125-20Y](#) [120-125-24](#) [120-125-24R](#) [120-125-28Y](#) [120-126-14BL](#) [120-126-16R](#) [120-126-16Y](#) [120-126-24BL](#) [120-126-28BL](#) [120-126-32BL](#) [120-126-40](#) [120-126-48](#) [120-126-48BL](#) [1300980012](#) [1300980105](#) [DBZM-6828](#) [1498](#) [15190-103 R2](#)