

Data Sheet

DIN-Standard Built-In Socket, Metal, with Protective Cap

Item - no. 53114320 (BP)
Item – no.. 53114321 (SP)

23.10.2012

Tension range:	max. 24 Volt
Max. current load:	max. 16 Ampere
Connectores:	flat terminals 6,3 mm
Plug-In dimension:	18 mm

Material Protective Cap:

Cap :	PA 6, black
Holder:	PA 6, black

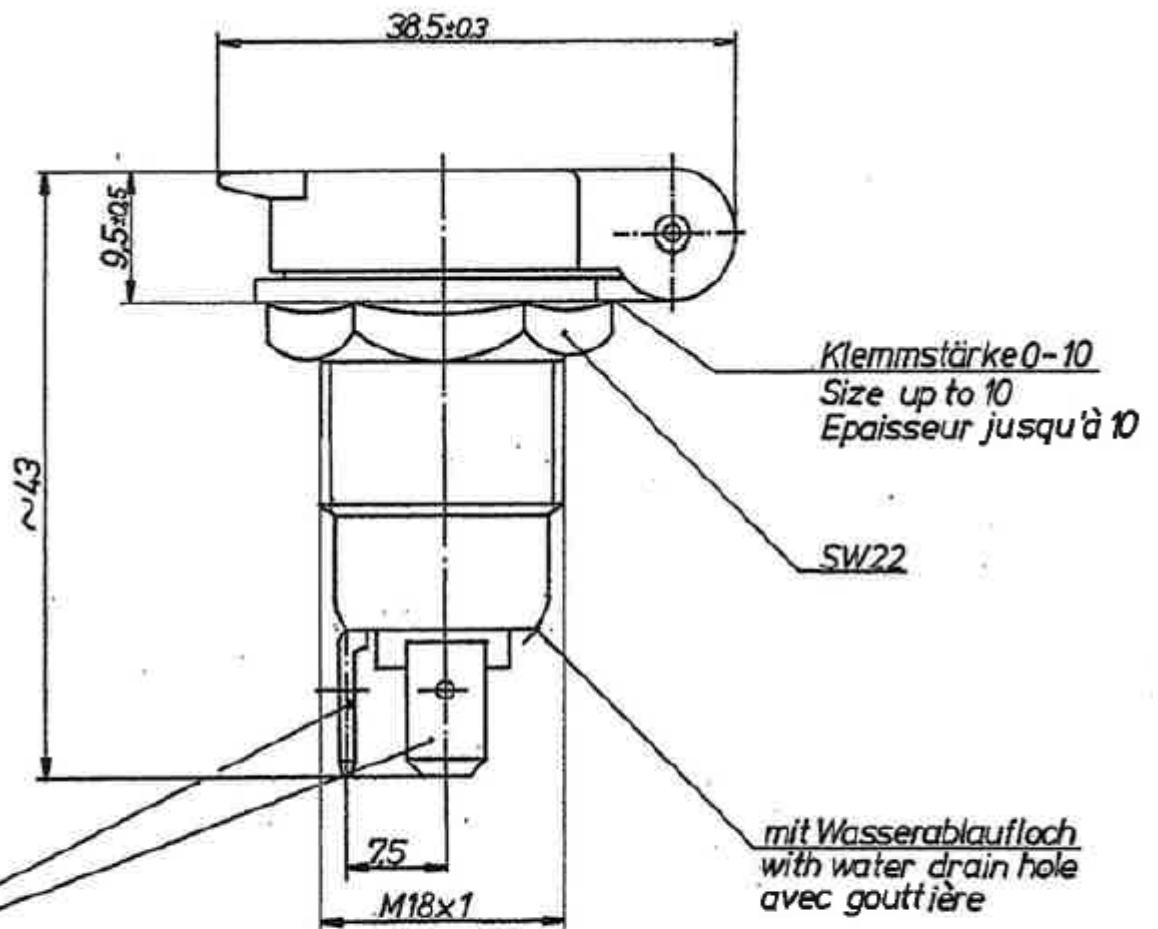
Material DIN-Standard Built-In Socket:

Housing:	Al Cu Mg Pb bk
Nut :	Cu Zn 40 bk
Contact busbar spring:	Cu Sn 6 bk
Base :	PA 6.6 black
Socket contact	Cu Sn 6 silvered

**DIN-Standard Built-In Socket,
 Metal, with Protective Cap**

Item - no. 53114320 (BP)
 Item - no.. 53114321 (SP)

23.10.2012



Passend für 2 pol. Fastin-Faston
 Steckhülsegehäuse AMP Nr. 180907-0
 Suitable for 2 pole Fastin-Faston
 adapter plug housing AMP no. 180907-0
 Propre à 2 pôles Fastin-Faston
 Carter d'adaptateur à douille AMP no. 180907-0

X-ON Electronics

Largest Supplier of Electrical and Electronic Components

Click to view similar products for [Standard Circular Connector](#) category:

Click to view products by [Pro Car](#) manufacturer:

Other Similar products are found below :

[C015 10F006 001 1](#) [5M2530B10P](#) [600247N007](#) [600259N006](#) [600273N007](#) [600432N009](#) [6280-2PG-519](#) [6280-3PG-311](#) [6280-3SG-311](#)
[6280-7SG-3DC](#) [6280-7SG-522](#) [6282-5PG-311](#) [6282-6PG-519](#) [6282-8SG-311](#) [6283-11](#) [6283-15](#) [6290](#) [6293](#) [6382-2PG-311](#) [6382-2PG-3DC](#)
[6382-2SG-321](#) [6382-2SG-3DC](#) [6382-4SG-516](#) [67-03E20-37P](#) [681-PMG](#) [CXS3102A14S2P](#) [CXS3102A181S](#) [CXS3106A14S6S](#)
[D38999/20FC8SA L/C](#) [MB12P-1](#) [MB12R-6](#) [7251-2PG-300](#) [7251-2SG-300](#) [7251-4PG-300](#) [7251-4SG-300](#) [7251-5PG-300](#) [7251-5SG-300](#)
[7251-6SG-300](#) [7251-7PG-300](#) [7251-8PG-300](#) [7271-6SG-300](#) [7282-3PG-300-CH3](#) [73000005663](#) [75-190011-03P](#) [75-190216-08S](#) [75-190218-](#)
[10P](#) [75-214636-52P](#) [75-474118-10P](#) [75-474211-03P](#) [75-474218-19S](#)