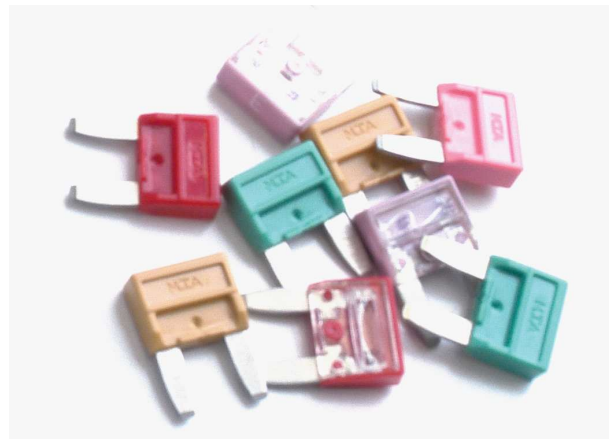


MINIVAL[®] BLADE TYPE FUSE

MiniVAL[®] fuses are compliant with ISO 8820-3 Standard (Type "F"): This medium slow fuse is the most popular standard in automotive protection for low cross-section wires.

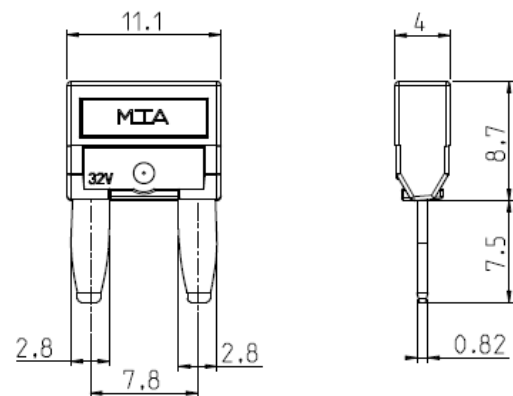
MiniVAL[®] are made of Zinc alloy, whose low melting temperature avoids heavy over temperatures.

Breaking capacity: 1000[A]
Voltage rating: 32[Vdc]
Ambient temperature: -40°C to +125°C

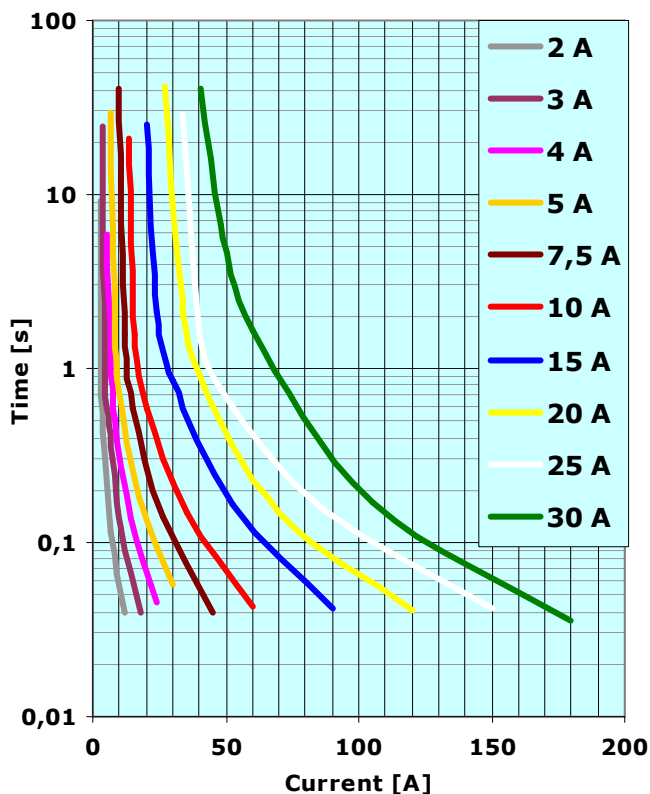


MTA/ISO MiniVAL [®] operating time limits		
% I _N	min [s]	max [s]
110	360000	-
135	0,75	120 (*)
160	0,25	50
200	0,15	5
350	0,04	0,5
600	0,02	0,1

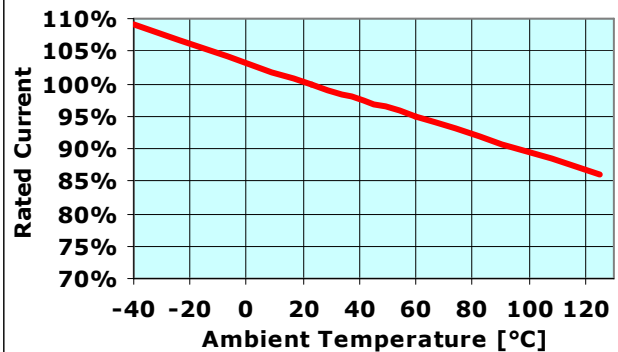
(*) Exceeds ISO requirements (600 Sec)



MiniVAL[®] Operating Time @23°C test module ISO



MiniVAL[®] Re-Rating Curve. Test module ISO



CURRENT RATING [A]	VOLTAGE DROP @ current rating [mV]	CABLE SIZE [mm ²]	I ² t
2	128	0,35	135,
3	122		115
4	121		156
5	112	0,5	217
7,5	110	0,75	256
10	106	1,0	387
15	105	1,5	720
20	97	2,5	980
25	96		1344
30	95	4,0	1692

X-ON Electronics

Largest Supplier of Electrical and Electronic Components

Click to view similar products for [Automotive Fuses](#) category:

Click to view products by [MTA](#) manufacturer:

Other Similar products are found below :

[HBO-10](#) [HBO-100](#) [HBO-150](#) [HBO-25](#) [HBO-40](#) [HBO-50](#) [AFX-150](#) [AT-10](#) [AT-30](#) [AT-5](#) [ATM-4LP](#) [ACL-30](#) [ACL-50](#) [AFX-50](#) [HBO-15](#)
[HBO-70](#) [AT-20](#) [AT-25](#) [AT-3](#) [142.7010.5502](#) [BK-HBH-I](#) [BK-AGX-1-2](#) [142.0020.6152](#) [FMM-15](#) [0695030.PXPS](#) [0695040.PXPS](#)
[0297003.WXT](#) [0695025.PXPS](#) [0695015.PXPS](#) [0200300](#) [02400106P](#) [0297002.WXT](#) [0297004.WXT](#) [0297010.WXT](#) [0297015.WXT](#)
[0297020.WXT](#) [0297025.WXT](#) [0297030.WXT](#) [029707.5WXT](#) [0602930](#) [0602935](#) [0602940](#) [0602950](#) [0602960](#) [0611100](#) [0611125](#) [0611150](#)
[0611175](#) [0611200](#) [0611225](#)