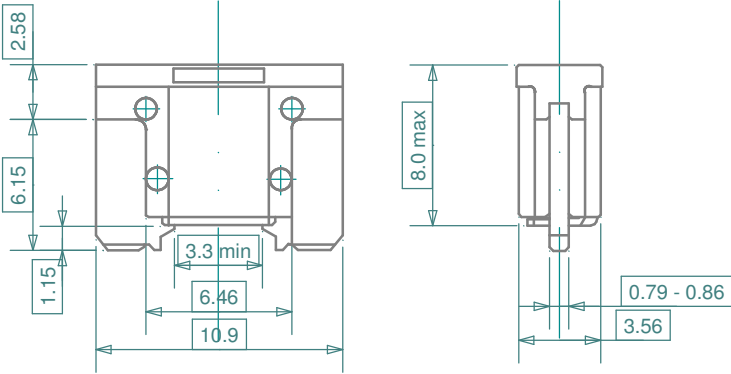
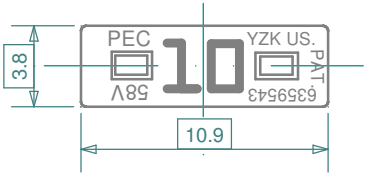


Fusing time ISO 8820-9 [s]		
Load [%]	Minimum [s]	Maximum [s]
110 %	360,000	-
135 %	0.75	600
160 %	0.25	50
200 %	0.15	5
350 %	0.04	0.5
600 %	0.02	0.1



Notes:	
Housing	Nylon material, rating printed in white OCR-A font on fuse top
Element	Zinc alloy material

Rating [ A ]	Color	Volt [ V ]	iMaXX Reference
2	Gray	58	FLP7002
3	Violet	58	FLP7003
4	Pink	58	FLP7004
5	Tan	58	FLP7005
7.5	Brown	58	FLP7075
10	Red	58	FLP7010
15	Blue	58	FLP7015
20	Yellow	58	FLP7020
25	Natural	58	FLP7025
30	Green	58	FLP7030

Revisions			Drawn	Date	Appr.
a	04/07	add 58V	Checked	10/12	GRH
b	07/07	re-drawn	Standards		BE
c	10/12	updated DIN to ISO	Approved	10/12	AdH



Scale 3 : 1		Title	
Projection		FLP7000 series, miniOTO Low Profile fuse	
		Drawing type	
		schematic	
		Drawing number	
		FLP7000 drawing 1	
		Sheet	
		1 of 1	
		Layers	
		0 1 2 6 8 9 10	

## X-ON Electronics

Largest Supplier of Electrical and Electronic Components

*Click to view similar products for [Automotive Fuses](#) category:*

*Click to view products by [MTA](#) manufacturer:*

Other Similar products are found below :

[HBO-10](#) [HBO-100](#) [HBO-150](#) [HBO-25](#) [HBO-40](#) [HBO-50](#) [AFX-150](#) [AT-10](#) [AT-30](#) [AT-5](#) [ATM-4LP](#) [ACL-30](#) [ACL-50](#) [AFX-50](#) [HBO-15](#)  
[HBO-70](#) [AT-20](#) [AT-25](#) [AT-3](#) [142.7010.5502](#) [BK-HBH-I](#) [BK-AGX-1-2](#) [142.0020.6152](#) [FMM-15](#) [0695030.PXPS](#) [0695040.PXPS](#)  
[0297003.WXT](#) [0695025.PXPS](#) [0695015.PXPS](#) [0200300](#) [02400106P](#) [0297002.WXT](#) [0297004.WXT](#) [0297010.WXT](#) [0297015.WXT](#)  
[0297020.WXT](#) [0297025.WXT](#) [0297030.WXT](#) [029707.5WXT](#) [0602930](#) [0602935](#) [0602940](#) [0602950](#) [0602960](#) [0611100](#) [0611125](#) [0611150](#)  
[0611175](#) [0611200](#) [0611225](#)