

4j

ŁĄCZNIKI DRAŻKOWE (JOYSTICK) MJ РЫЧАЖНЫЕ ПЕРЕКЛЮЧАТЕЛИ MJ / CONTROL SWITCHES MJ


4j.1

DANE TECHNICZNE ТЕХНИЧЕСКИЕ ДАННЫЕ / TECHNICAL DATA

konstrukcja конструкция design:	modułowa, część napędowa i łączeniowa, rozłączna модулярный, часть приводная и коммутационная разъёмные modular, actuator and switch part separated
działanie действие operation:	2-, 4-, 8- kierunkowy, wychylenie drążka ok. 12° 2-, 4-, 8- направленный, отклонение рычажка около 12° 2-, 4-, 8- directions, deflection of stick approx. 12°
pozycja montażowa монтажная позиция mounting position:	dowolna любая any
temperatura pracy температура работы operation temperature:	-25°C ... +70°C
stopień ochrony części nadpulpitowej степень защиты части над пультом protection degree of front part	IP65
trwałość mechaniczna механическая прочность mechanical life:	>2x10 ⁶ zadziałań w każdym kierunku >2x10 ⁶ заработок в каждом направлении >2x10 ⁶ operations in each direction
człon łączeniowy переключаемый элемент switching element:	zestyk przełączny dwuprzerwowy, samoczyszczący styki, AgNi z powłoką Au 2 μm, zaciski zewnętrzne 2,8 x 0,5 mm kombinowane do lutowania lub podłączenia złączy płaskich. переключающий контакт, двухперекидной самочистильный, контакты AgNi с покрытием Au 2μm, выводы 2,8 x 0,5 мм комбинированные до пайки или подключения плоских коннекторов. with double-breaking spring contacts, self-clearing, contact AgNi 2μm gold-plated, connection 2,8 x 0,5 mm solder any plug-in terminals combined.
maks. przekrój przewodów макс. сечение проводов max. connection cross section:	1 mm ² 1 mm ² 1 mm ²
znamionowe prądy łączeniowe номинальные токи включения max. contact rating:	AC: 250V/ 6A cos φ = 0,7 ... 0,8 DC: 250V/0,5A DC: 110V/2A DC: 75V/5A
otwór montażowy монтажное отверстие mounting hole:	Ø22
kolor części napędowej цвет приводной части colour of operating part	czarny чёрный black

4j.2

TYPY WŁĄCZNIKÓW
ТИПЫ ВЫКЛЮЧАТЕЛЕЙ / TYPES OF SWITCHES

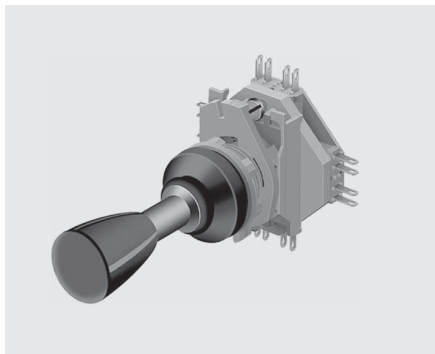
Typ Тип Type	Opis Описание Description	Zestyki Контакты Contacts	Działanie Действие Function
MJ2	Włącznik dźwżkowy 2 – pozycyjny, powrotny Рычажной переключатель 2 – направленный, возвратный Control switch 2-directions, return (without latch position)	2 x (1NC+1NO)	
MJ4	Włącznik dźwżkowy 4 – pozycyjny, powrotny Рычажной переключатель 4 – направленный, возвратный Control switch 4 – directions, return	4 x (1NC+1NO)	
MJ8	Włącznik dźwżkowy 8 – pozycyjny, powrotny (bez prowadzenia dźwżka, wielokierunkowy) Рычажной переключатель 8 – направленный, возвратный (без проводки рычажка, многонаправленный) Control switch 8 – directions, return (omnidirectional)	4 x (1NC+1NO)	

NC – zestyk normalnie zamknięty
NO – zestyk normalnie otwarty

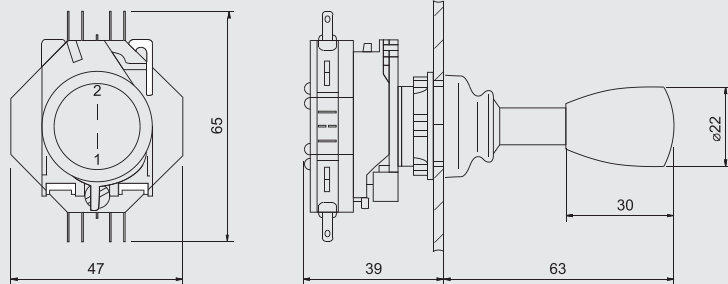
NC – контакт нормально закрытый
NO – контакт нормально открытый

NC – normally closed contact
NO – normally opened contact

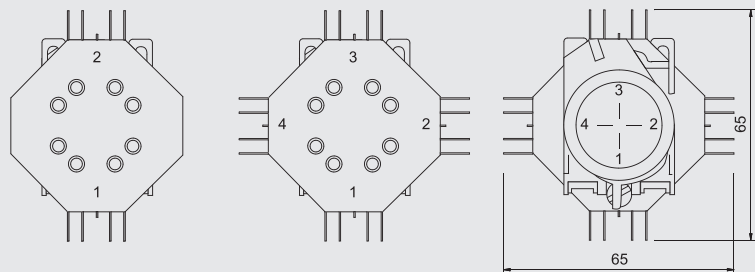
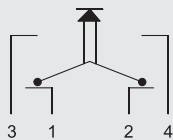
WŁĄCZNIKI DŹWŻKOWE (JOYSTICK) MJ
РЫЧАЖНЫЕ ПЕРЕКЛЮЧАТЕЛИ MJ / CONTROL SWITCHES MJ



Wymiary gabarytowe
Габаритные размеры
Dimensions



SCHEMAT CZŁONU WŁĄCZENIOWEGO
СХЕМА ВЫКЛЮЧАТЕЛЬНОГО ЭЛЕМЕНТА
CONNECTION DIAGRAM OF SWITCHING ELEMENT



Płyta pulpitu 1 ± 6 mm
Плита пульта 1 ± 6 мм
Plate of console 1 ± 6 mm

X-ON Electronics

Largest Supplier of Electrical and Electronic Components

Click to view similar products for [Input Devices](#) category:

Click to view products by [Promet](#) manufacturer:

Other Similar products are found below :

[80260-08](#) [M11L0A1](#) [M11L0B1M](#) [M21L0H1PX](#) [M41C091P100](#) [80260-00](#) [81521-08](#) [FKB4720-103](#) [84250-26](#) [84980-04](#) [84S-AC1-000](#)
[C10O0C1P](#) [JD-0700EU-2](#) [JM-0800-2](#) [JOY-THUMB](#) [JW-T0100](#) [89498-13](#) [89758-05](#) [89886-26](#) [89941-00](#) [FQ-XT](#) [G3-A1AM151NNNN](#)
[G80-3000LSCEU-2](#) [M11C011B](#) [TH500P00D4](#) [MJ0FGGRY](#) [JM-0800-0](#) [KBCV-4100W](#) [MR2110R5BB](#) [60C22-M7-4-020S](#) [67A-DF-3C-](#)
[060C](#) [84S-BB1-004](#) [81601-26](#) [G8011900LPMUS0](#) [G844420LUBEU0](#) [G84-4700LUCUS-0](#) [89701-26](#) [81485-26](#) [84105-13](#) [V400-W24 5M](#)
[V400-W23 5M](#) [G84-5200LCMEU-2](#) [M11F061P](#) [84Z2029-100](#) [4P182F1D0100](#) [M41L091M](#) [M41L091P](#) [60A00-8-050C](#) [84Z2029-78](#)
[XD2CF1111](#)