

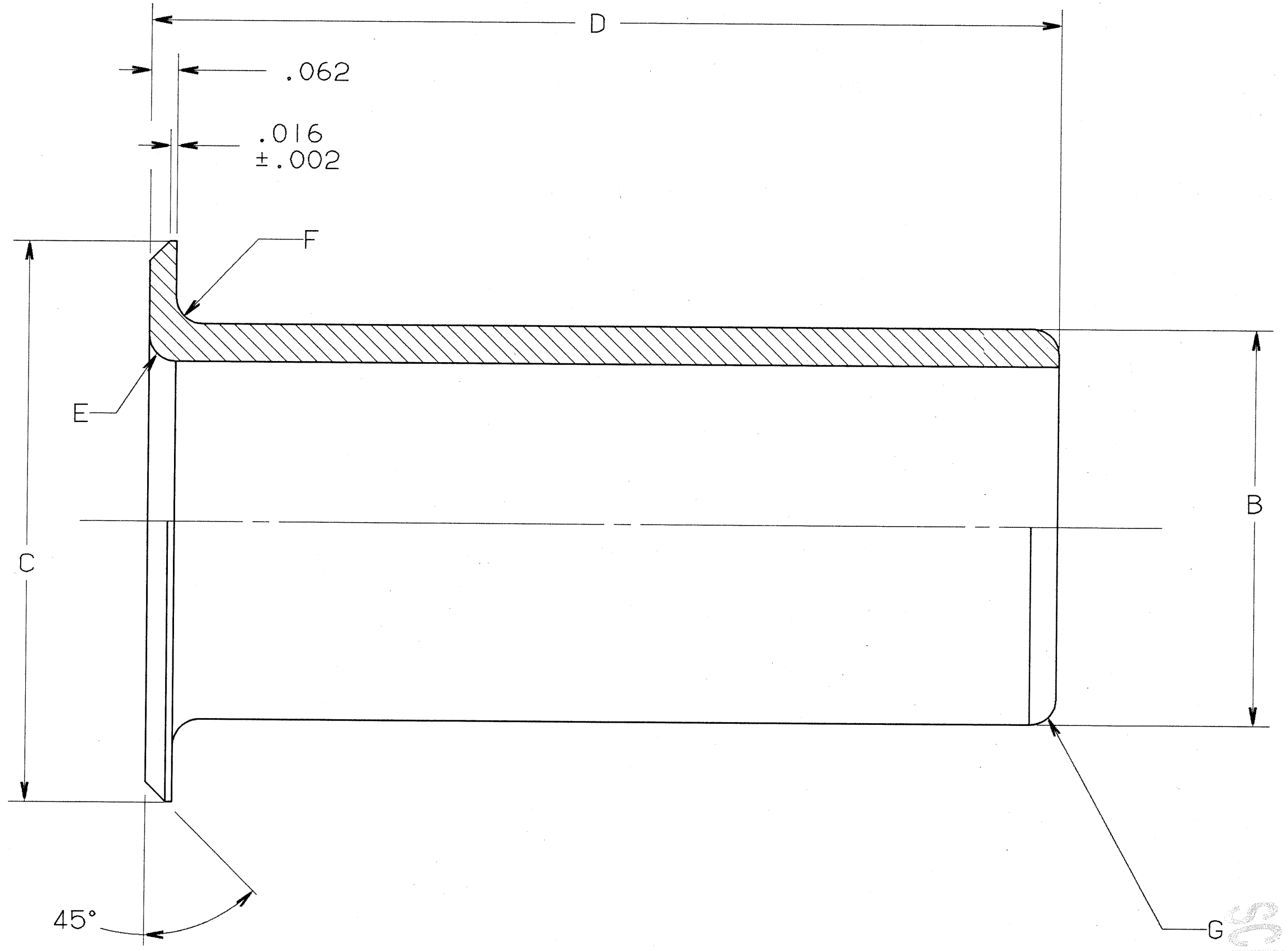
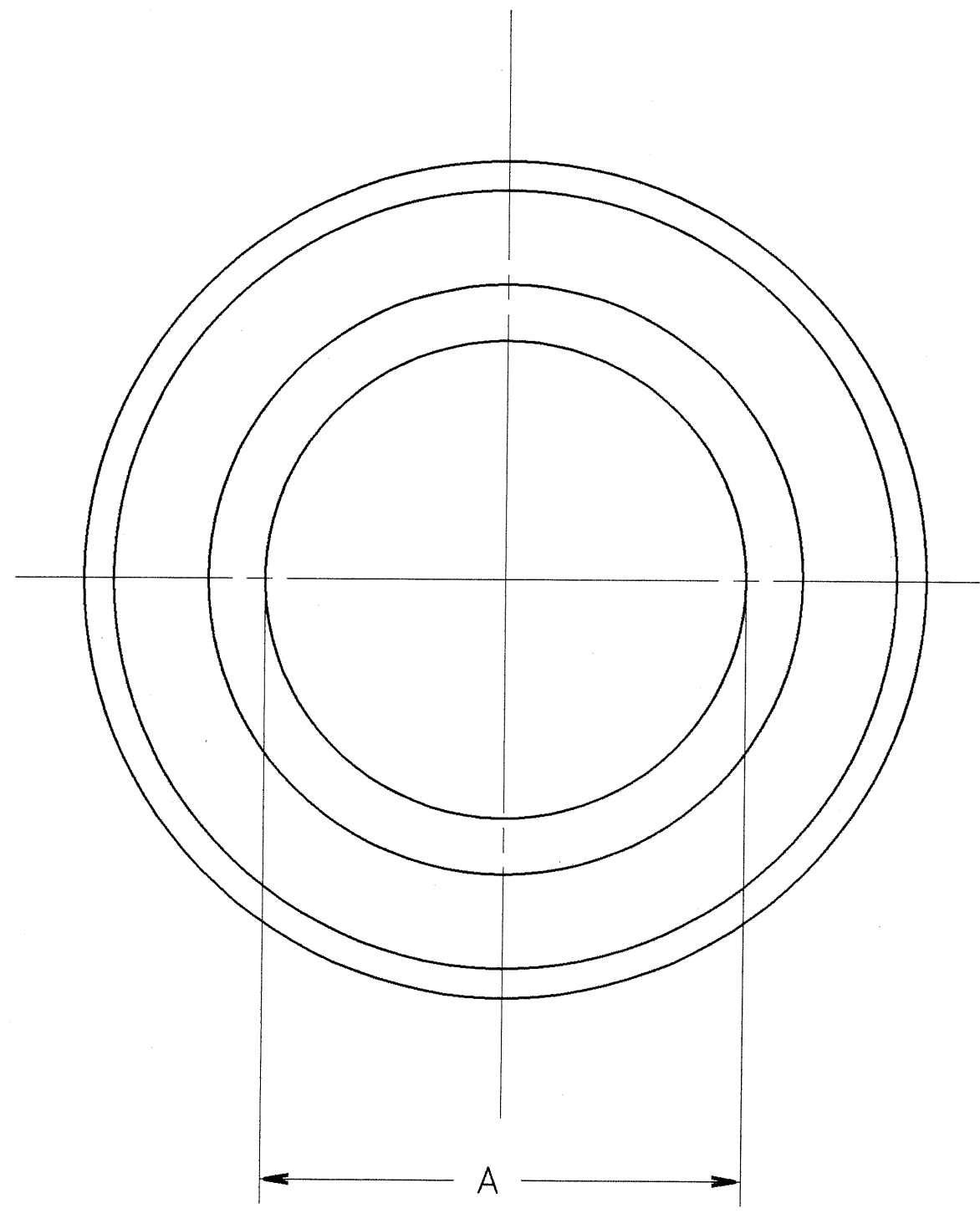
4

3

2

1

PART NO.	TYPE	A DIA ±.016	B DIA ±.016	C DIA ±.016	D ±.016	E RADIUS ±.016	F RADIUS ±.016	G RADIUS ±.016	MS NUMBER
10-35910- 3	II	.130	.210	.379	2.875	.031	.031	.031	MS3420- 3
- 4		.220	.302	.505	2.750	.031	.031	.031	
- 6		.312	.427	.619	2.625	.031	.031	.031	
- 8		.437	.552	.744	2.500	.062	.062	.062	
-10		.562	.615	.889	2.375				
-12		.625	.740	1.084	2.250				
-16		.750	.927	1.314	2.125				
-20		.937	1.240	1.598	2.000				
-24		1.250	1.365	1.874	1.875				
-28		1.375	1.614	2.085	1.750				
-32		1.624	1.864	2.335	1.625				
-40		1.874	2.364	2.835	1.500				



SEE SHEET I

TYPE II

NOTES:

THE USE OF THIS DOCUMENT IS UNLIMITED. HOWEVER, DOCUMENTS REFERENCED HEREON MAY CONTAIN LIMITED RIGHTS DATA.

COMPUTER GENERATED DRAWING

SIZE	FSCM NO.	REV.
C	77820	C
SCALE	WT.	REF.
SHEET		2

10-35910

SCANNED

TAB.

D

C

B

A

D

C

B

A

10-35910

X-ON Electronics

Largest Supplier of Electrical and Electronic Components

Click to view similar products for [Circular MIL Spec Tools, Hardware & Accessories](#) *category:*

Click to view products by [Amphenol](#) *manufacturer:*

Other Similar products are found below :

[809-199-3](#) [001104](#) [300 04](#) [600-006-16](#) [600-079-06](#) [M10-101982-143](#) [M10-101982-163](#) [M10-101983-183](#) [M10-150912-083](#) [M10-454396-008](#) [602GB18808](#) [M225201-06](#) [M24758-20E21](#) [M2887610-BC](#) [M2887615-CD](#) [M38999/9-19B](#) [62GB-812-10](#) [630A007NF083A](#) [630B007M051A](#) [630BJ003NF032H](#) [637-149NF04B](#) [M39029/29-215](#) [650FS002NF16](#) [M81969-14-02](#) [660-008NF14S7-01](#) [660-009M22H8-03](#) [660-013NF19U6-210](#) [660-015M10S6-17](#) [660-015NF10S5-01](#) [660-015NF14R3.5-01](#) [660-023NF19H6-19](#) [660-024N09S5-104](#) [660-024NF11S12-01](#) [660-024NF11S3-01](#) [660-050XM17F4-01](#) [660-068NF25R6-30G](#) [660-070M23S8-04](#) [660-073MTCH9-20](#) [M83723/60-116RC](#) [M83723/61-18W](#) [M83723/61-218R](#) [M83723/61-224W](#) [667-224NF16](#) [M85049/118S22A](#) [M85049/126S11N](#) [M85049130-07M](#) [M85049140-09BC](#) [M85049/41-16A W/B](#) [687-697NF-1](#) [M85049/75-14-1](#) [M8504980-8](#)