

Data Sheet

Universal Angular Plug 7.5 A with LED

Item-no. 57730000 (BP)

Item-no. 57730001 (SP)

19.08.2015

Tension range:	12-24 Volt
Max. current load:	max. 7.5 Amp
Connectors:	screw-type
Cable:	2 x 2.5 mm ²
LED:	green
Multiplier:	1.2 kΩ

Material:

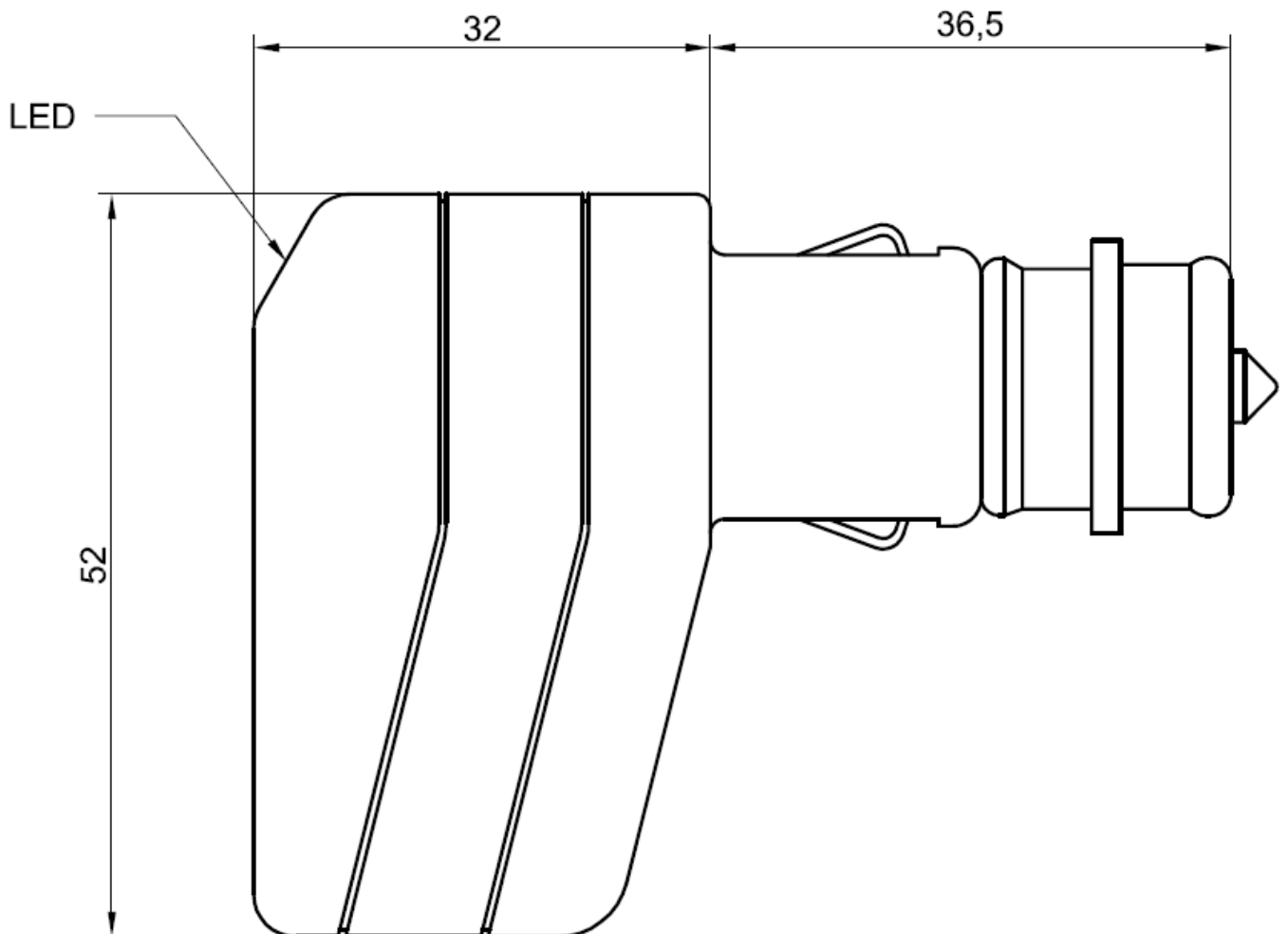
Housing:	polycarbonate
Stress of temperature:	max. 135 °C
Connection spring:	Cu Sn 6
Surface:	shiny pickled
Contact spring:	Cu Zn 37 F45
Surface:	gal. Ni 5
Plug pin:	Cu Zn 40 Pb 2
Surface:	gal. Ni 5

**Universal Angular Plug 7.5 A
with LED**

Item-no. 57730000 (BP)

Item-no. 57730001 (SP)

19.08.2015



X-ON Electronics

Largest Supplier of Electrical and Electronic Components

Click to view similar products for [Standard Circular Connector](#) category:

Click to view products by [Pro Car](#) manufacturer:

Other Similar products are found below :

[C015](#) [10F006](#) [001](#) [1](#) [5M2530B10P](#) [600247N007](#) [600259N006](#) [600273N007](#) [600432N009](#) [6280-2PG-519](#) [6280-3PG-311](#) [6280-3SG-311](#)
[6280-7SG-3DC](#) [6280-7SG-522](#) [6282-5PG-311](#) [6282-6PG-519](#) [6282-8SG-311](#) [6283-11](#) [6283-15](#) [6290](#) [6293](#) [6382-2PG-311](#) [6382-2PG-3DC](#)
[6382-2SG-321](#) [6382-2SG-3DC](#) [6382-4SG-516](#) [67-03E20-37P](#) [681-PMG](#) [CXS3102A14S2P](#) [CXS3102A181S](#) [CXS3106A14S6S](#)
[D38999/20FC8SA L/C](#) [MB12P-1](#) [MB12R-6](#) [7251-2PG-300](#) [7251-2SG-300](#) [7251-4PG-300](#) [7251-4SG-300](#) [7251-5PG-300](#) [7251-5SG-300](#)
[7251-6SG-300](#) [7251-7PG-300](#) [7251-8PG-300](#) [7271-6SG-300](#) [7282-3PG-300-CH3](#) [73000005663](#) [75-190011-03P](#) [75-190216-08S](#) [75-190218-](#)
[10P](#) [75-214636-52P](#) [75-474118-10P](#) [75-474211-03P](#) [75-474218-19S](#)