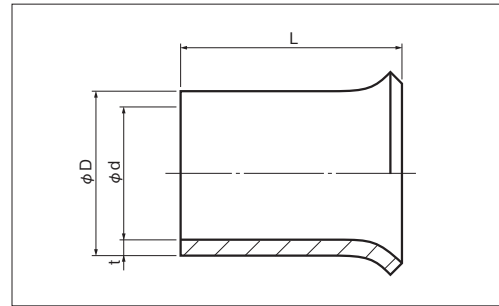


# OPEN END CONNECTORS (E TYPE)

JIS C 2806



A



PART NUMBER	DIMENSIONS mm				RATED CURRENT A	TOOL No.	STD QTY/BOX
	L	$\phi D$	$\phi d$	t		HAND TOOL No.	
E-S (小) ●	10.5	5.0	4.0	0.5	20	NHE 4	1,000 (100×10)
E-M (中) ●		6.9	5.3	0.8	30		
E-L (大) ●		7.7	6.1				

NOTE

- : JIS (JAPANESE INDUSTRIAL STANDARDS)
- Use only in an electrical joint box

## EXAMPLE OF WIRE COMBINATIONS

PART NUMBER	OPEN END CONNECTORS				Die indication
	$\phi 1.6$ (mm)	$\phi 2.0$ (mm)	$\phi 2.6$ (mm)	In case of different wire size (mm)	
E-S (小)	2	—	—	1.6×1+0.75mm <sup>2</sup> ×1 1.6×2+0.75mm <sup>2</sup> ×1	1.6×2 小
	3~4	2	—	2.0×1+1.6×1~2	小
E-M (中)	5~6	3~4	2	2.0×1+1.6×3~5    2.6×1+1.6×1~3 2.0×2+1.6×1~3    2.6×1+2.0×1~2 2.0×3+1.6×1        2.6×2+1.6×1 2.6×1+2.0×1+1.6×1~2	中
E-L (大)	7	5	3	2.0×1+1.6×6        2.6×1+2.0×3 2.0×2+1.6×4        2.6×2+1.6×2 2.0×3+1.6×2        2.6×2+2.0×1 2.0×4+1.6×1    2.6×1+2.0×2+1.6×1	大

## X-ON Electronics

Largest Supplier of Electrical and Electronic Components

*Click to view similar products for [Terminals](#) category:*

*Click to view products by [Nichifu](#) manufacturer:*

Other Similar products are found below :

[HT-13-10](#) [71M-250-32-NB](#) [01-2065-1-0216](#) [00581P0075](#) [M10-10RX](#) [M10BCK](#) [60205-1](#) [604200-1](#) [60598-1-CUT-TAPE](#) [60617-1-C](#) [60873-1](#) [M14-516R/SK](#) [M14-6RSX](#) [M18-10FLX](#) [M18-8FBX](#) [M18-8R/LX](#) [M18BCK](#) [61314-6-C](#) [61-S](#) [61-SN-A](#) [62-NBM-A](#) [63-S](#) [640179-1](#) [640917-2-CUT-TAPE](#) [6501550002](#) [66107-2-C](#) [66107-4-C](#) [696683-1](#) [696834-1](#) [696861-1](#) [696931-1](#) [696999-1](#) [M8-516RK](#) [M86700006](#) [MA250DMFMX-A](#) [701-2007](#) [701-2307](#) [701-7761-03](#) [70F-110-32-PB](#) [718-N-A](#) [71M-187-20-NBL](#) [71M-250-32-NBL](#) [72F-187-20-NBL](#) [72M-250-32-NBL](#) [7310](#) [73F-250-32](#) [73F-250-32-NBL](#) [73F-250-32-NL](#) [F14-10C](#) [F-1M](#)