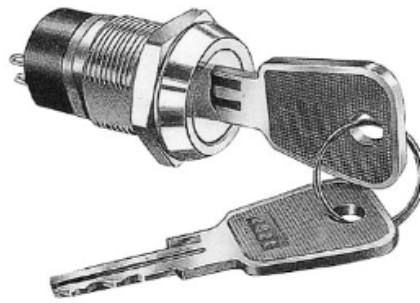


**DESCRIPTIONS:**

- Zinc alloy die cast housing and cylinder.
- Bright chrome plated standard.
- 5 disc tumbler mechanism.
- Reversible double-bitted brass keys, nickel plated.
- Silver plated contacts and terminals.
- 2 position (off-on) 4 terminals. (2NO 2NC)
- Hex nut or speed clip mounted.
- 150 combinations available.



**KEY-PULL FIGURES**

○ -Off Position

┃ -Indicates Key-Pull

● -Indicates No Key-Pull



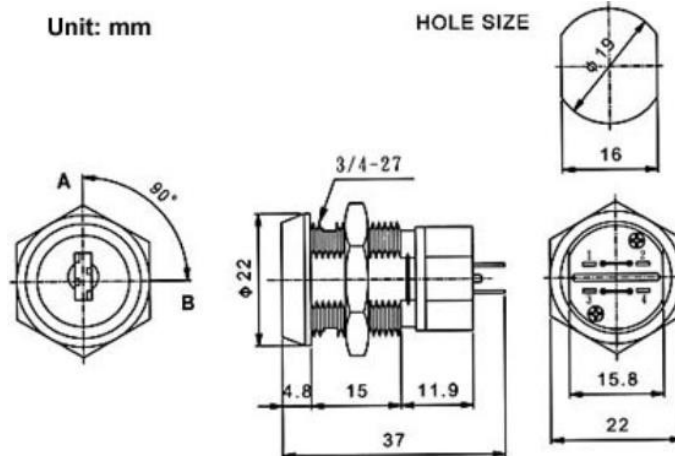
Fig.1



Fig.2

Fig. No.	Lock Number	Pole	Positions	Terminals	Key Pulls	Turn	↑	→	Type
1	S286A-1	2	2	4	1	90 °X	Off	On	DPST
2	S286A-2	2	2	4	2	90 °X	Off	On	DPST

Dimensions:



## X-ON Electronics

Largest Supplier of Electrical and Electronic Components

*Click to view similar products for [Keylock Switches](#) category:*

*Click to view products by [Highly manufacturer](#):*

Other Similar products are found below :

[89496-09](#) [89638-00](#) [58J9A90-01C02N](#) [719-0022-020](#) [719-0122-000](#) [719-0201-000](#) [719-0202-000](#) [719-0702-000](#) [84800-04](#) [88521-00](#)  
[GKNC33L](#) [GKNC3L](#) [PVA2OAH5](#) [14-136.025K](#) [14-235.022K](#) [AS6H-2K2A](#) [AS6M-2K1B](#) [1571487-1](#) [HW4K-2BF20](#) [JD7510H](#)  
[K6SLYE1.55NL327SD](#) [KH3C-20C](#) [89638-05](#) [A028301](#) [A165K-J2AL-2](#) [A165K-J2M-2](#) [A165K-J3AMR](#) [A165K-J3M](#) [205389 \(PAYGUARD](#)  
[BUTTON PAD\)](#) [2SWK131AL102](#) [30PA39-AML](#) [LW6MJ-2C64WWB](#) [AS6M-2K1A](#) [51-401.036D](#) [51-401.036K](#) [51-414.036D](#) [HW1K-](#)  
[3HF20](#) [4370039](#) [Y1112-2027CLFT](#) [4B01H322NCFQ](#) [51-155.025D](#) [51-195.025D](#) [51-378.AD](#) [51-404.036D](#) [51-405.036D](#) [51-415.036D](#) [1-](#)  
[1437597-8](#) [86945-05](#) [88169-05](#) [719-0204-000](#)