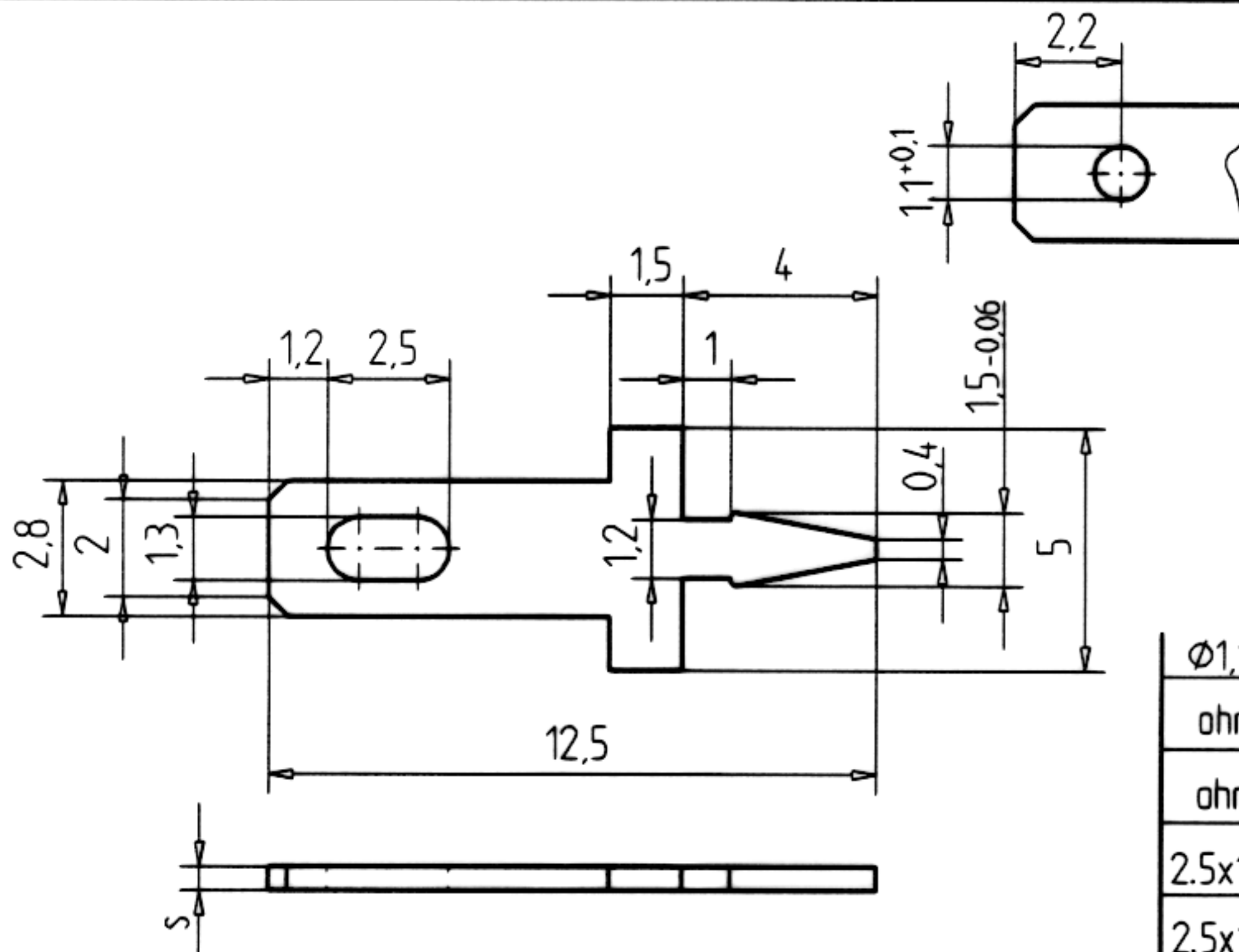



60-1094-xx

60-1094-81



Ø1,1	0,5	60-1094-81
ohne	0,8	60-1094-61
ohne	0,5	60-1094-51
2,5x1,3	0,8	60-1094-21
2,5x1,3	0,5	60-1094-11
Loch	s	Artikel - Nr.

gezeichnet	4.11.98	Völkel	Werkstoff CuZn37 F45	Oberfläche (dm <sup>2</sup> /1000)	OSTERRATH GmbH & Co Metallwarenfabriken D-57334 BAD LAASPHE		
geprüft		<i>Geu</i>					
Maßstab 5:1	Lötstift		Freimaßtoleranz DIN ISO 2768 m		Zeichnung - Artikel Nr. 60-1094-xx	Index B	

n.Z. HW-D332 Bd

A Ø10->11 b.1.99 Völkel  
Ausführung ...-61 hinzu. 14.2.00 Völkel

## X-ON Electronics

Largest Supplier of Electrical and Electronic Components

*Click to view similar products for [Basic / Snap Action Switches](#) category:*

*Click to view products by [Osterrath](#) manufacturer:*

Other Similar products are found below :

[83228001](#) [01.098.1358.1](#) [602EN1-6B](#) [602EN532](#) [602EN535-RB](#) [602HE5-RB1](#) [604HE162](#) [604HE223-6B](#) [624HE17-RB](#) [6HM89](#) [6PA78-JM](#)  
[6SE1](#) [6SX1-H58](#) [70500840](#) [MBD5B1](#) [MBH2731](#) [73-316-0012](#) [79211759](#) [79211923](#) [79218589](#) [7AS12](#) [ML-1155](#) [ML-1376](#) [831010C3.0](#)  
[831060C3.TL](#) [831090C2.EL](#) [83131904](#) [84212012](#) [8AS239](#) [8HM73-3](#) [903VB1-PG](#) [914CE1-6G](#) [PL-100](#) [11SM1077-H4](#) [11SM1077-H58](#)  
[11SM1-TN107](#) [11SM405](#) [11SM703-T](#) [11SM8423-H2](#) [11SX37-T](#) [11SX48-H58](#) [11SX55-H58](#) [11SM2442-T](#) [11SM76-T](#) [11SM77-H58](#)  
[11SM77-T](#) [11SM863-T](#) [11SM866](#) [11SX47-H58](#) [A7CN-1M-1-LEFT](#)