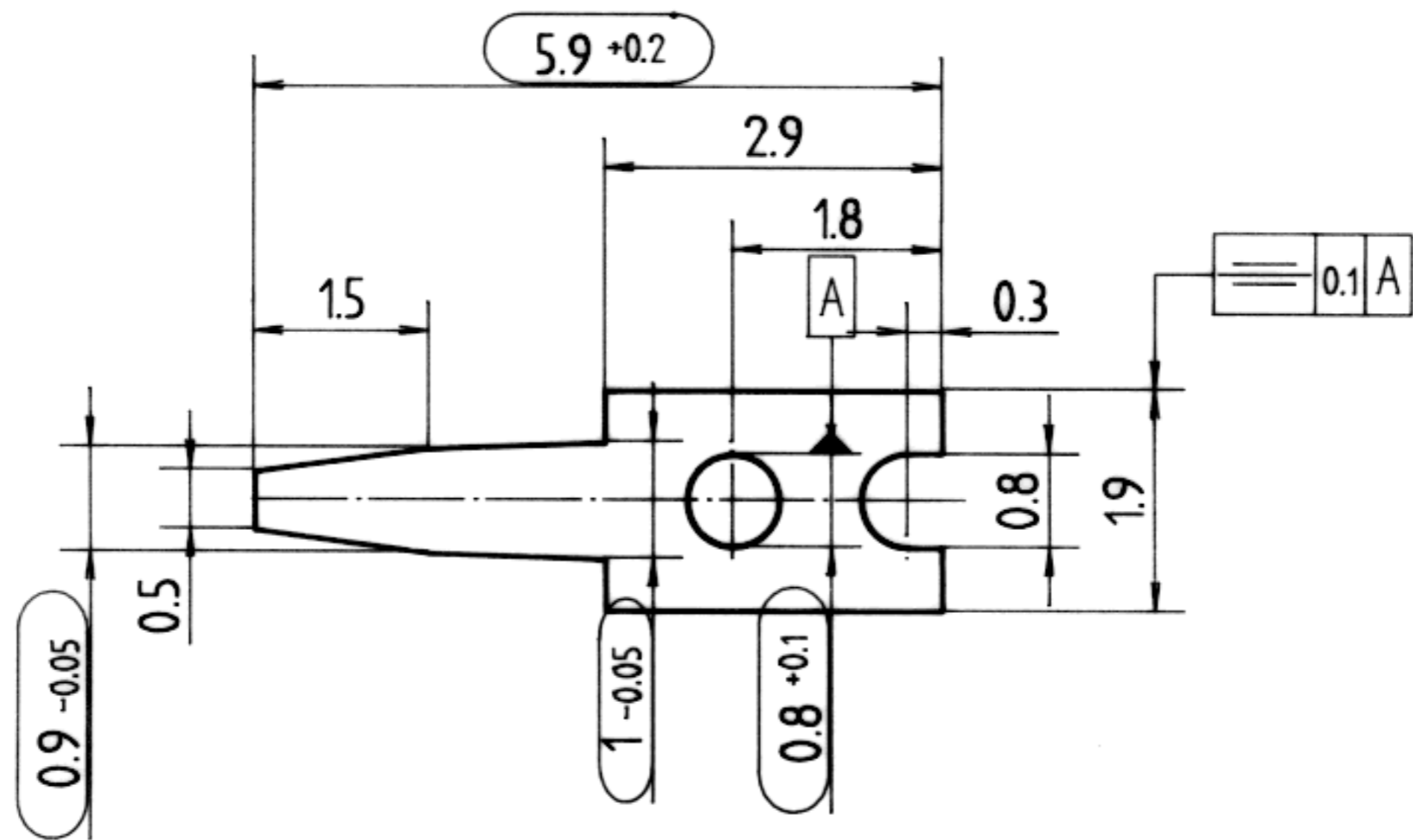
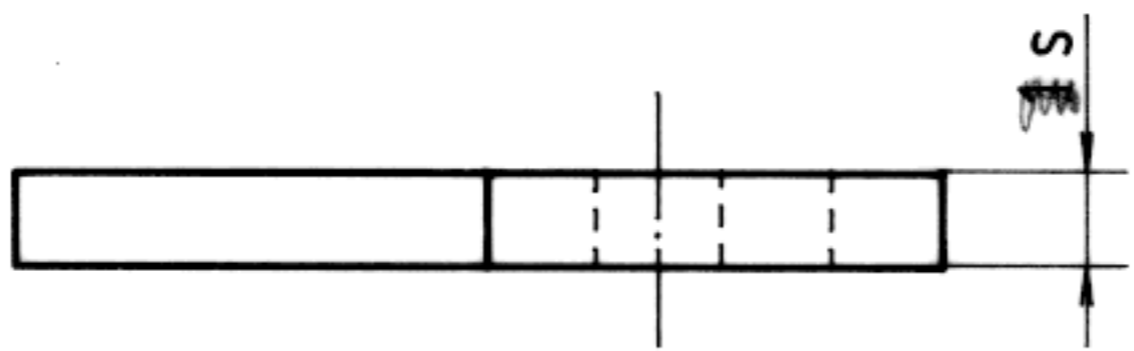


Maße werden bei der Prüfung besonders beachtet




n.Z.

Bandstärke $s \pm 0.02$
+ max. 0.07 für Grat
und Durchbiegung



CuZn37 F45	0.6	60-1500-21
CuSn6 F41	0.5	60-1500-14
Werkstoff	s	Artikel-Nr.

gezeichnet	7.11.94	Völkel	Werkstoff siehe Tabelle	Oberfläche (dm ² /1000) 0.5=2.33dm ² 0.6=2.50dm ²	OSTERRATH Metallwarenfabriken D-57334 BAD LAASPHE		
geprüft					Freimaßtoleranz DIN 7168 m		Zeichnung - Artikel Nr.
Maßstab	Stecklötöse				60-1500-xx		

X-ON Electronics

Largest Supplier of Electrical and Electronic Components

Click to view similar products for [Terminals](#) category:

Click to view products by [Osterrath](#) manufacturer:

Other Similar products are found below :

[HT-13-10](#) [71M-250-32-NB](#) [01-2065-1-0216](#) [00581P0075](#) [M10-10RX](#) [M10BCK](#) [60205-1](#) [604200-1](#) [60598-1-CUT-TAPE](#) [60617-1-C](#) [60873-1](#) [M14-516R/SK](#) [M14-6RSX](#) [M18-10FLX](#) [M18-8FBX](#) [M18-8R/LX](#) [M18BCK](#) [61314-6-C](#) [61-S](#) [61-SN-A](#) [62-NBM-A](#) [63-S](#) [640179-1](#) [640917-2-CUT-TAPE](#) [6501550002](#) [66107-2-C](#) [66107-4-C](#) [696683-1](#) [696834-1](#) [696861-1](#) [696931-1](#) [696999-1](#) [M8-516RK](#) [M86700006](#) [MA250DMFMX-A](#) [701-2007](#) [701-2307](#) [701-7761-03](#) [70F-110-32-PB](#) [718-N-A](#) [71M-187-20-NBL](#) [71M-250-32-NBL](#) [72F-187-20-NBL](#) [72M-250-32-NBL](#) [7310](#) [73F-250-32](#) [73F-250-32-NBL](#) [73F-250-32-NL](#) [F14-10C](#) [F-1M](#)