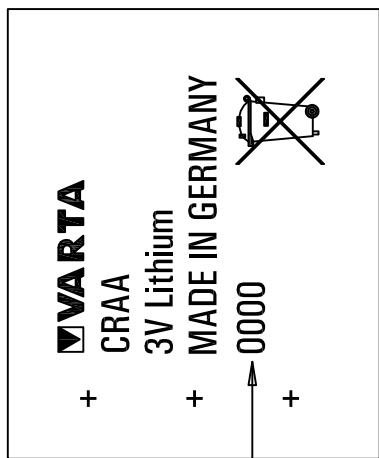
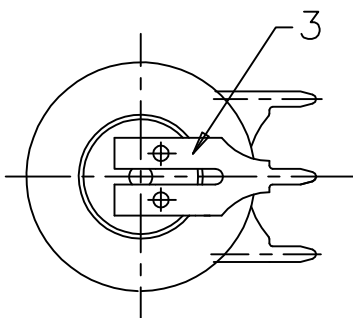
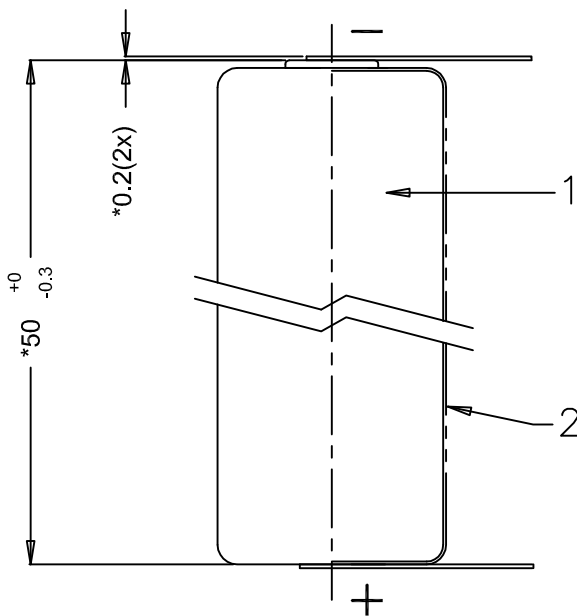
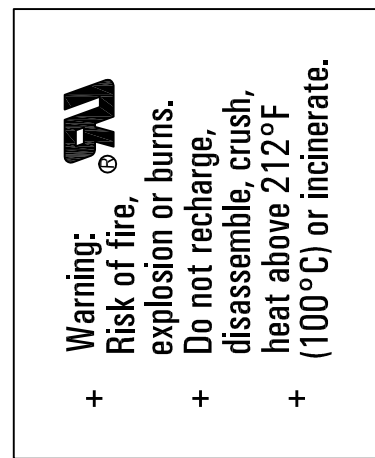


Front artwork



Monthly code (MMYY)

Rear artwork



Note: 1) * Dimensions for reference only
 2) Use UL approved green shrink sleeve

3	R115/08	To add in printed sleeve the crossed-out wheeled bin symbol	2008-04-29	Eka
2	T88/99	To change Tags from #027976 to #024970 & from #027980 to #024979	2000-08-15	Titis WS
1	T85/99	To Change Tags from #024970 to #027976 & from #024979 to #027980	1999-10-10	Tatang
0		Refer to # 001282	1999-08-03	Tatang
No	AO No	Revisions	Date	Name

Projection:		Material: Refer to part list no : 071782		Description: CR AA SLF battery with shrink sleeve & solder tags		
Dimensions in mm		Prepared & Checked	Verified & Approved	Dwg. No:	071782	403
Tolerance: As specified		1999-08-03	Tatang	VKB Order No:	06117 201 301	
Scale: 2 : 1						

X-ON Electronics

Largest Supplier of Electrical and Electronic Components

Click to view similar products for [Battery Packs](#) category:

Click to view products by [Varta](#) manufacturer:

Other Similar products are found below :

[2280309-1](#) [R101-B](#) [4114 210 501](#) [4120 210 501](#) [4600 726 406](#) [4610 726 406](#) [312G-U1](#) [55615703012](#) [3LR12](#) [4103 210 392](#) [4103 210 394](#)
[4106 210 392](#) [4106 210 394](#) [4223 210 501](#) [4606 726 406](#) [4607 726 406](#) [ZA13](#) [LR03/AAA/MN2400\(K4\)](#) [LR03 MAXELL S4](#) [LR1130](#)
[MAXELL B10](#) [LR14-MN1400-C K2](#) [LR1/910A](#) [LR41 MAXELL B10](#) [LR43](#) [LR43 MAXELL B10](#) [LR6 MAXELL S4](#) [11012](#) [E23A](#) [E90](#)
[625302](#) [625304](#) [637871](#) [638006](#) [6LF22/9V/MN1604\(K1\)C&B](#) [6LF22/9V/MN1604 PLUS](#) [6LR61](#) [SR626SW MAXELL](#) [SR920SW](#)
[MAXELL](#) [7K67 J](#) [55615303059](#) [GP14A S2](#) [GP15E](#) [GP1604GLF-2UE1](#) [GP 1604 ULTRA PLUS](#) [23733](#) [10 ET](#) [675 ET](#) [11A B5](#) [A544](#) [A76-](#)
[U10](#)