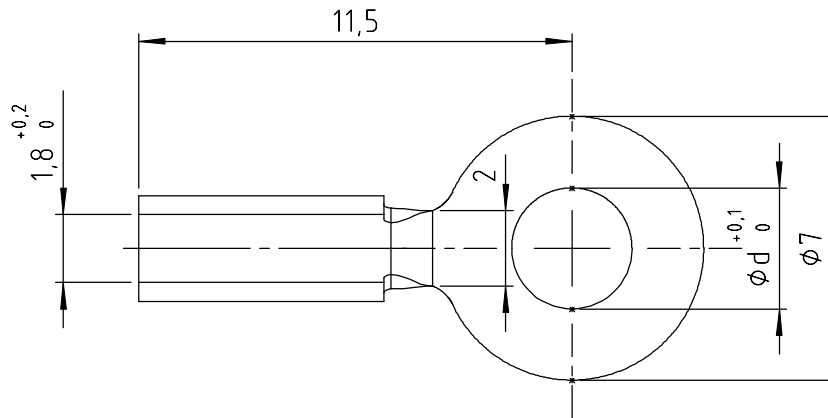
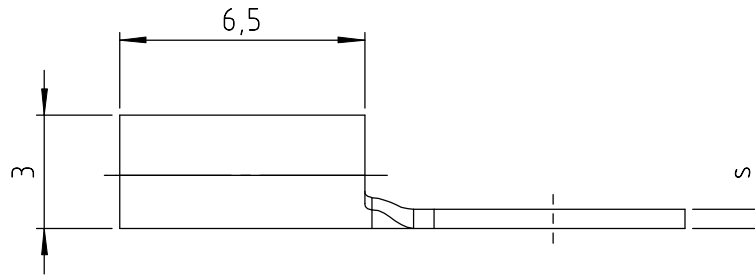


61-2760-XX



4,3	0,4	61-2760-71
3,2	0,4	61-2760-61
4,3	0,5	61-2760-31
3,7	0,5	61-2760-21
3,2	0,5	61-2760-11
d	s	Art.-Nr.

Für diese Zeichnung behalten wir uns alle Rechte vor (DIN 34)

OSTERRATH

GmbH & Co. KG
 Verbindungstechnische Präzision
 Wahlbachsmühle 3 D-57334 Bad Laasphe

	Datum	Name
gez.	26.01.2009	R. Dörr
gepr.	26.01.2009	Völkel
Werkstoff		
CuZn37		
F45		
Allgemeintoleranz		
DIN ISO 2768m		
A	neu in SWX	26.01.09 RD
Index	Änderung	Datum
		n. Z.:

Benennung

Kabelschuh

Zeichnung - Art. Nr.

61-2760-XX

Index

A

BL. 1/1

Oberfläche:	18,5	dm ² /1000	Gewicht:		Maßstab:	5:1
-------------	------	-----------------------	----------	--	----------	-----

X-ON Electronics

Largest Supplier of Electrical and Electronic Components

Click to view similar products for [Terminals](#) category:

Click to view products by [Osterrath](#) manufacturer:

Other Similar products are found below :

[HT-13-10](#) [71M-250-32-NB](#) [01-2065-1-0216](#) [00581P0075](#) [M10-10RX](#) [M10BCK](#) [60205-1](#) [604200-1](#) [60598-1-CUT-TAPE](#) [60617-1-C](#) [60873-1](#) [M14-516R/SK](#) [M14-6RSX](#) [M18-10FLX](#) [M18-8FBX](#) [M18-8R/LX](#) [M18BCK](#) [61314-6-C](#) [61-S](#) [61-SN-A](#) [62-NBM-A](#) [63-S](#) [640179-1](#) [640917-2-CUT-TAPE](#) [6501550002](#) [66107-2-C](#) [66107-4-C](#) [696683-1](#) [696834-1](#) [696861-1](#) [696931-1](#) [696999-1](#) [M8-516RK](#) [M86700006](#) [MA250DMFMX-A](#) [701-2007](#) [701-2307](#) [701-7761-03](#) [70F-110-32-PB](#) [718-N-A](#) [71M-187-20-NBL](#) [71M-250-32-NBL](#) [72F-187-20-NBL](#) [72M-250-32-NBL](#) [7310](#) [73F-250-32](#) [73F-250-32-NBL](#) [73F-250-32-NL](#) [F14-10C](#) [F-1M](#)