



<b>DATA SHEET</b>	61713520
<b>SKINDICHT® LA</b>	valid from : 15.1.2016

The protection sleeve SKINDICHT® LA provides cables with effective protection against damage caused by sharp or angular housing walls. Easy installation: Simply push the protective sleeve into the hole until the groove engages.



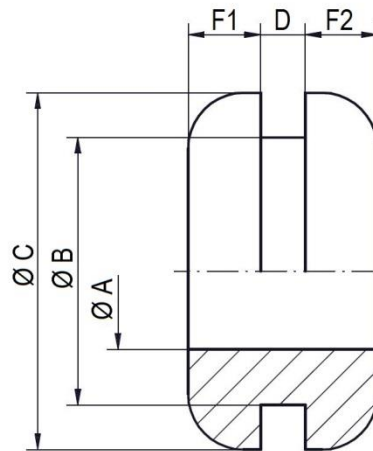
**Technical features:**

Material CR  
 Temperature range -30 °C up to +90 °C  
 Colour Black

**Norm references:**



For more information please see our current catalogue.



Article designation	Ø A [mm]	Ø B [mm]	Ø C [mm]	D [mm]	F1 [mm]	F2 [mm]	Article No.
LA 3	3	7	10	2	1,5	3	61713520
LA 4	4	8	11	2	2	2	61713530
LA 5	5	7	11	2	2,75	2,75	61713540
LA 6	6	9	14	2	3	3	61713550
LA 7	7	12	16	2	3,25	3,25	61713560
LA 8	8	11	15	2	3,5	3,5	61713570
LA 9	9	11	16	2	2,75	2,75	61713580
LA 11	11	14	19	2	3	3	61713590
LA 12	12	18	25	2	2,5	2,5	61713600

## X-ON Electronics

Largest Supplier of Electrical and Electronic Components

*Click to view similar products for [Grommets & Bushings](#) category:*

*Click to view products by [Lapp Kabel](#) manufacturer:*

Other Similar products are found below :

[M10-036565-101](#) [M10-036565-143](#) [M10-036565-183](#) [M10-036565-244](#) [M10-036565-122](#) [M10-036565-163](#) [M10-036565-232](#) [HSS-M32-TPE-V0](#) [NSYTS AKFL](#) [SP-16 TPE](#) [SP-20 TPE](#) [SK 8-13 TPE](#) [4014B](#) [2407](#) [ALBCBS36025](#) [2141-P](#) [HTL-40-10-TPE](#) [634430090](#) [2417-P](#) [2917-P](#) [3108-P](#) [2871-P](#) [1342664](#) [100187](#) [100188](#) [100216](#) [100223](#) [100236](#) [52001970](#) [52001980](#) [52002010](#) [52002020](#) [52002050](#) [VG-1](#) [FEM 27-35](#) [100175](#) [100176](#) [100178](#) [100182](#) [100196](#) [100238](#) [100244](#) [100744](#) [100084](#) [100174](#) [100177](#) [100179](#) [100180](#) [100181](#) [100186](#)