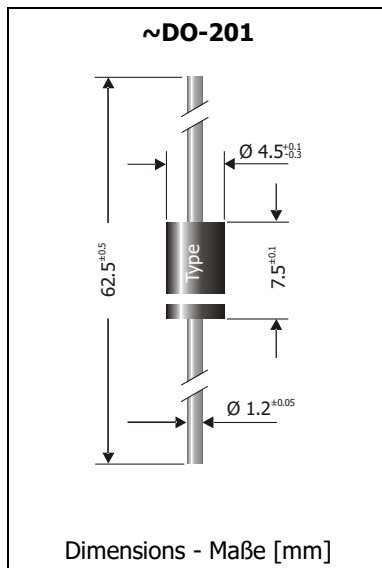


**MUR420L ... MUR460L**  
**Superfast Efficient Rectifier Diodes**  
**Superschnelle Gleichrichter für hohen Wirkungsgrad**

$I_{FAV} = 4 \text{ A}$   
 $V_F \sim 1.28 \text{ V}$   
 $T_{jmax} = 150^\circ\text{C}$

$V_{RRM} = 200...600 \text{ V}$   
 $I_{FSM} = 110/125 \text{ A}$   
 $t_{rr} < 60 \text{ ns}$

Version 2018-01-23

**Typical Applications**

Rectification of higher frequencies,  
 High efficient switching stages  
 Commercial grade <sup>1)</sup>

**Features**

Budget version of  
 MUR420..460 series  
 Compliant to RoHS, REACH,  
 Conflict Minerals <sup>1)</sup>

**Mechanical Data <sup>1)</sup>**

Taped in ammo pack 1700  
 Weight approx. 1.0 g  
 Case material UL 94V-0  
 Solder & assembly conditions 260°C/10s  
 MSL N/A

**Typische Anwendungen**

Gleichrichtung hoher Frequenzen  
 Wandlerstufen mit hohem Wirkungsgrad  
 Standardausführung <sup>1)</sup>

**Besonderheiten**

Budget-Version der  
 MUR420...MUR460 Reihe  
 Konform zu RoHS, REACH,  
 Konfliktmineralien <sup>1)</sup>

**Mechanische Daten <sup>1)</sup>**

Gegurtet in Ammo-Pack  
 Gewicht ca.  
 Gehäusematerial  
 Löt- und Einbaubedingungen

**Maximum ratings <sup>2)</sup>****Grenzwerte <sup>2)</sup>**

Type Typ	Repetitive peak reverse voltage Periodische Spitzensperrspannung $V_{RRM}$ [V]	Surge peak reverse voltage Stoßspitzensperrspannung $V_{RSM}$ [V]
MUR420L	200	200
MUR440L	400	400
MUR460L	600	600

Max. average forward rectified current, R-load Dauergrenzstrom in Einwegschaltung mit R-Last	$T_A = 50^\circ\text{C}$	$I_{FAV}$	4 A <sup>3)</sup>
Repetitive peak forward current Periodischer Spitzenstrom	$f > 15 \text{ Hz}$	$I_{FRM}$	25 A <sup>3)</sup>
Peak forward surge current Stoßstrom in Fluss-Richtung	Half sine-wave Sinus-Halbwellen	50 Hz (10 ms) 60 Hz (8.3 ms)	$I_{FSM}$ 110 A 125 A
Rating for fusing Grenzlastintegral, $t < 10 \text{ ms}$	$T_A = 25^\circ\text{C}$	$i^2t$	78 A <sup>2</sup> s
Junction temperature – Sperrschichttemperatur Storage temperature – Lagerungstemperatur		$T_j$ $T_s$	-50...+150°C -50...+150°C

**Characteristics****Kennwerte**

Leakage current Sperrstrom	$V_R = V_{RRM}$	$T_j = 25^\circ\text{C}$	$I_R$	< 10 $\mu\text{A}$
		$T_j = 100^\circ\text{C}$	$I_R$	< 100 $\mu\text{A}$
Thermal resistance junction to ambient – Wärmewiderstand Sperrschicht – Umgebung			$R_{thA}$	< 20 K/W <sup>3)</sup>

- Please note the [detailed information on our website](#) or at the beginning of the data book  
Bitte beachten Sie die [detaillierten Hinweise auf unserer Internetseite](#) bzw. am Anfang des Datenbuches
- $T_A = 25^\circ\text{C}$  unless otherwise specified –  $T_A = 25^\circ\text{C}$  wenn nicht anders angegeben
- Valid, if leads are kept at ambient temperature at a distance of 10 mm from case  
Gültig, wenn die Anschlussdrähte in 10 mm Abstand vom Gehäuse auf Umgebungstemperatur gehalten werden

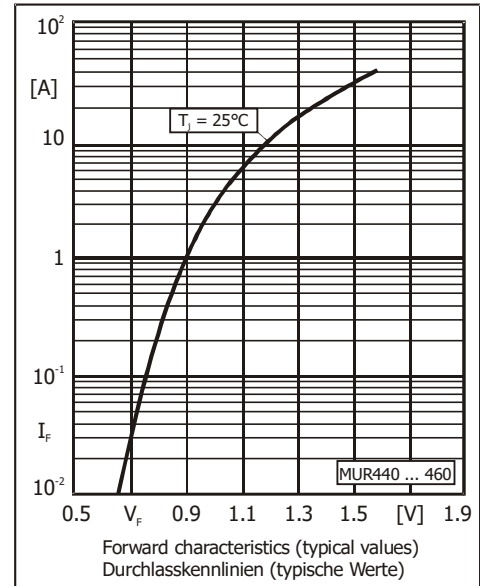
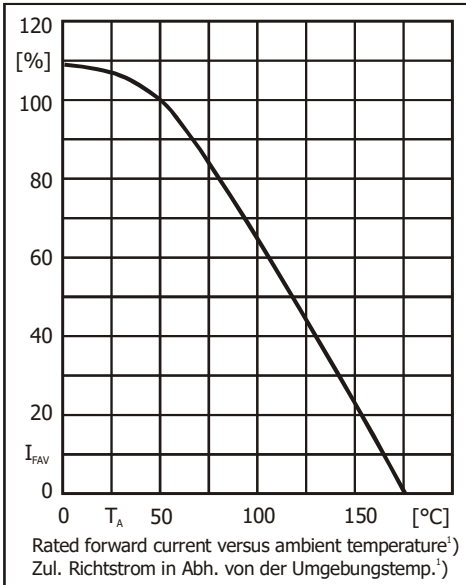
**Characteristics**

**Kennwerte**

Type Typ	Reverse recovery time Sperrverzugszeit	Forward voltage Durchlass-Spannung		
	$t_{rr}$ [ns] <sup>1)</sup>	$V_F$ [V]	at / bei	$I_F$ [A]
MUR420L ... MUR460L	< 60	typ. 1.28 < 1.35		4

Junction capacitance – Sperrschichtkapazität	$V_R = 4\text{ V}$	$C_j$	typ. 65 pF
--	--------------------	-------	------------



**Disclaimer:** See data book page 2 or [website](#)  
**Haftungsausschluss:** Siehe Datenbuch Seite 2 oder [Internet](#)

1  $I_F = 0.5\text{ A}$  through/über  $I_R = 1\text{ A}$  to/auf  $I_R = 0.25\text{ A}$

## X-ON Electronics

Largest Supplier of Electrical and Electronic Components

*Click to view similar products for* [Diodes - General Purpose, Power, Switching category:](#)

*Click to view products by* [Diotec manufacturer:](#)

Other Similar products are found below :

[MCL4151-TR3](#) [MMBD3004S-13-F](#) [RD0306T-H](#) [RGP30G-E373](#) [BAQ333-TR](#) [BAQ335-TR](#) [BAQ33-GS18](#) [BAS1602VH6327XT](#) [BAV17-TR](#) [BAV19-TR](#) [BAV301-TR](#) [BAW27-TAP](#) [NSVBAV23CLT1G](#) [NTE525](#) [1SS181-TP](#) [1SS184-TP](#) [1SS193,LF](#) [1SS193-TP](#) [1SS400CST2RA](#) [SBAV99LT3G](#) [SDAA13](#) [LL4448-GS18](#) [SHN2D02FUTW1T1G](#) [LS4150GS18](#) [LS4151GS08](#) [SMMBD7000LT3G](#) [1N4449](#) [1N4934-E3/73](#) [APT100DL60HJ](#) [RFUH20TB3S](#) [RGP30G-E354](#) [RGP30M-E3/73](#) [D291S45T](#) [MCL4151-TR](#) [BAS 16-02L E6327](#) [BAS 16-02V H6327](#) [BAS 21U E6327](#) [BAS 28 E6327](#) [BAS33-TAP](#) [BAS 70-02V H6327](#) [BAV300-TR](#) [BAV303-TR3](#) [BAW27-TR](#) [BAW56DWQ-7-F](#) [BAW56M3T5G](#) [BAW75-TAP](#) [BAW76-TR](#) [MM230L-CAA](#) [MMSD914-TP](#) [IDW40E65D1](#)